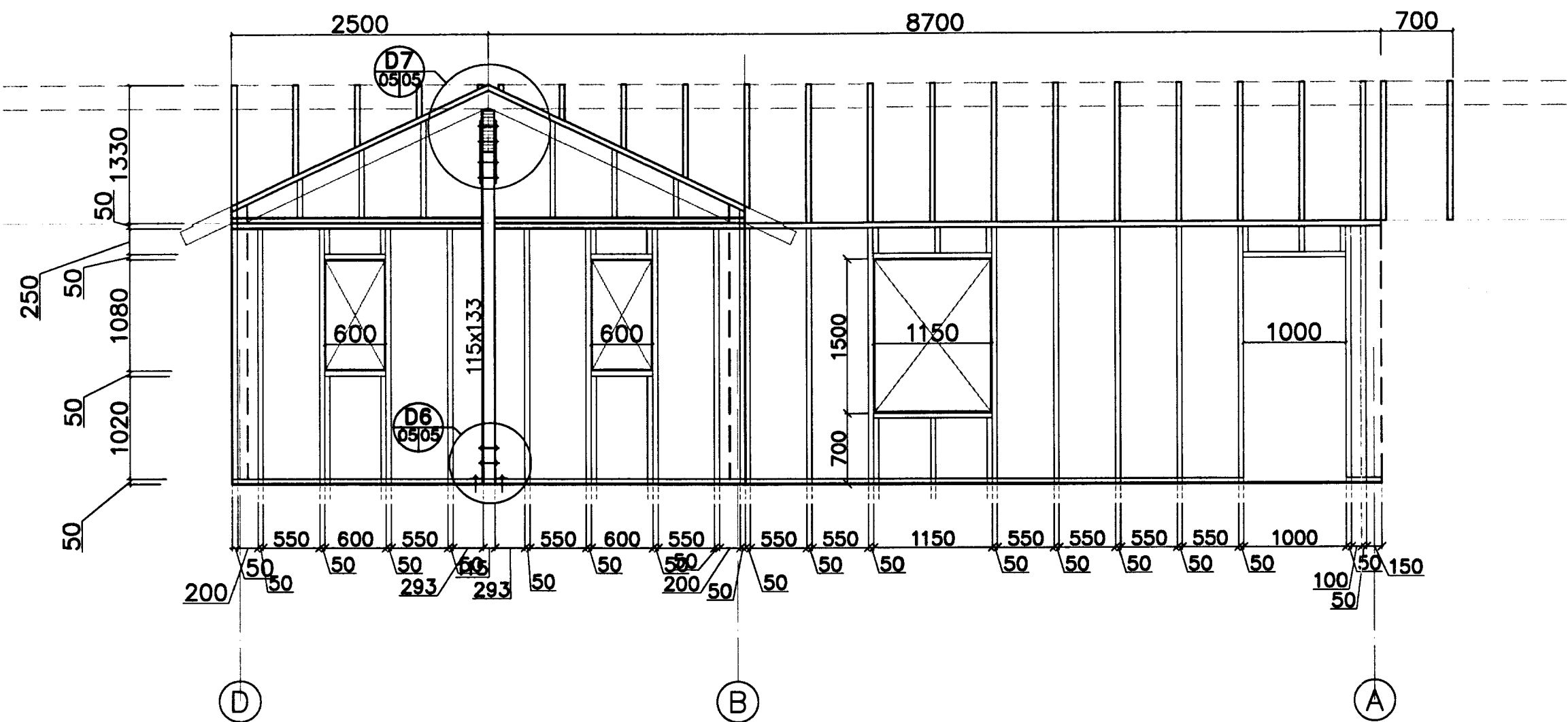
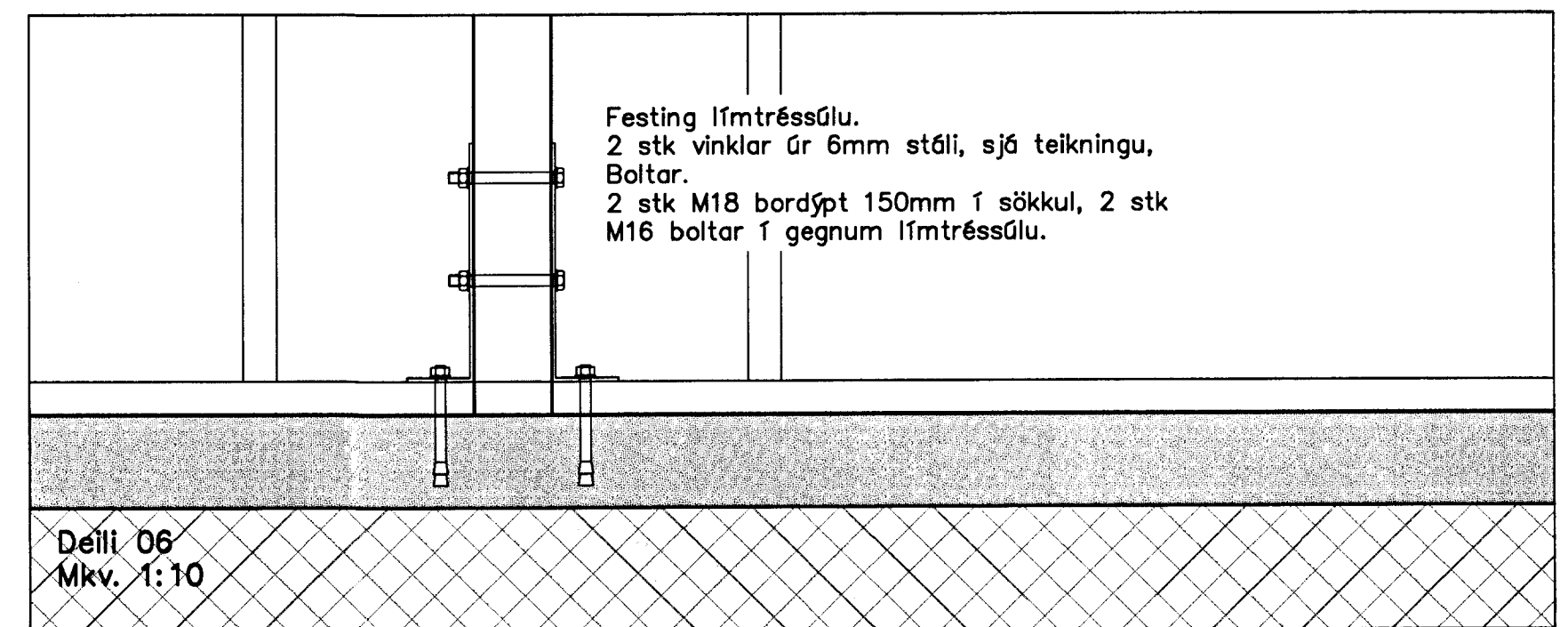
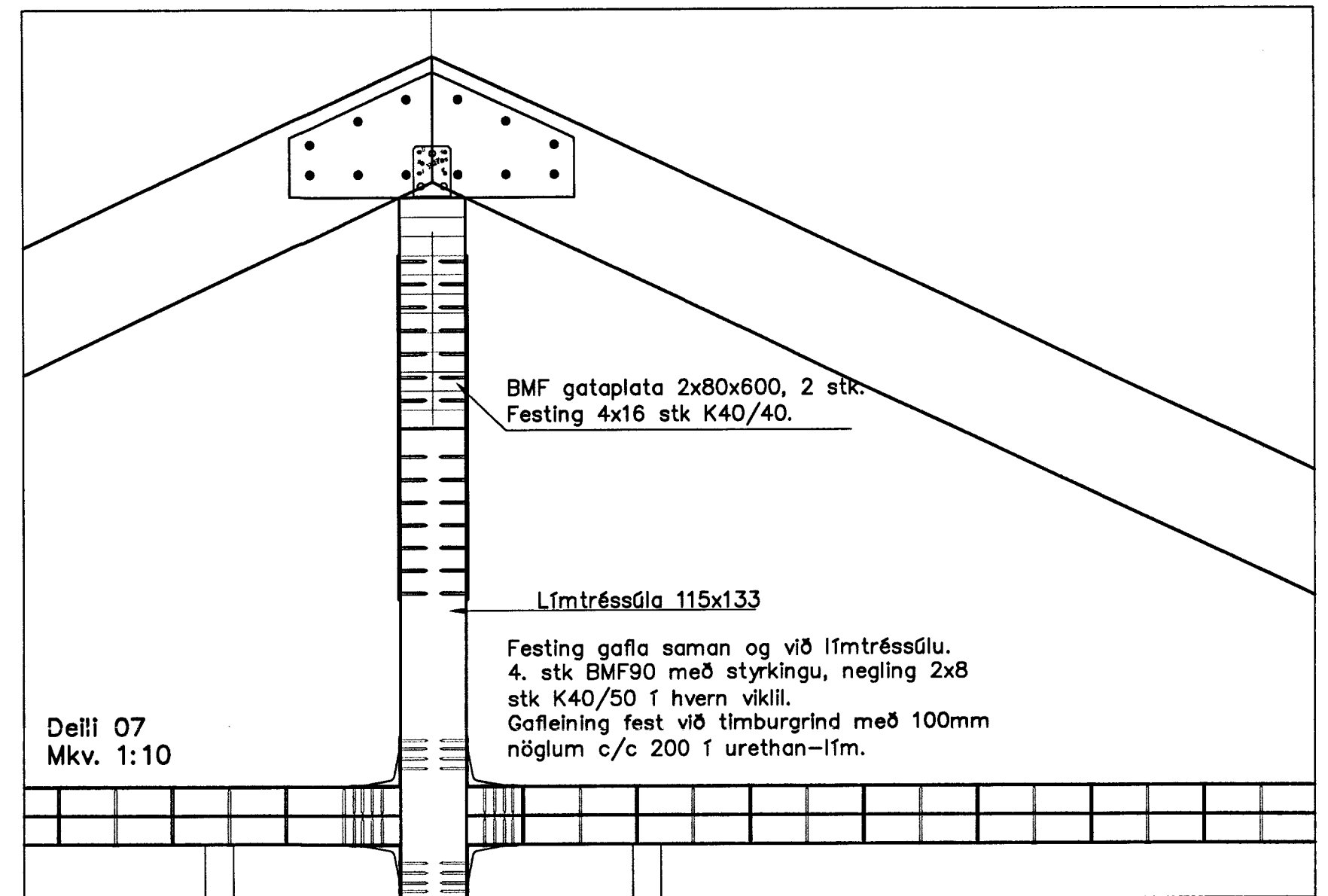
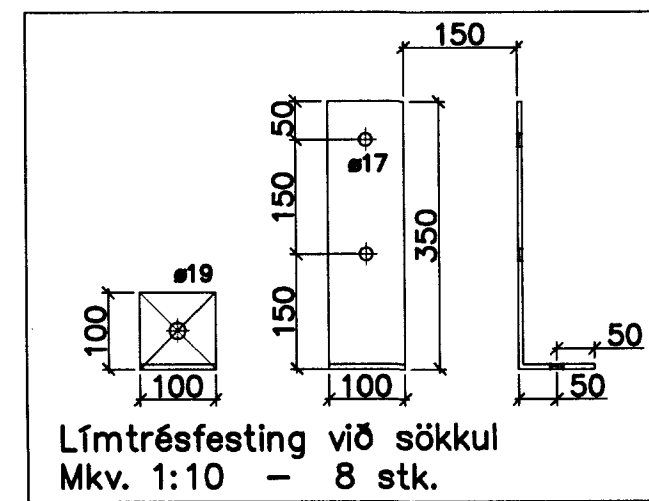


Timburgrind austur hliðar
Mkv. 1:50



Timburgrind vestur hliðar
Mkv. 1:50



Svavar M. Sigurjónsson Byggingarteknifræðingur kt. 180867-3419					
Verk: Selhóll í landi Hæðarenda Grímsnesi - Lóð B					
Burðarbolsteikningar				Mkv. 1:50	
Sperrur og grindur				Mkv. 1:10	
Deili				Mkv. 1:10	
Hannað:	S.M.S.	Teiknað:	S.M.S.	Yfirfarlað:	
Dags:			10.07.2006	Verknr:	06-15
Samþykkt:			Svavar M. Sigurjónsson		

Eðli breytingar	Af.	Sp.	Dags.	Br.