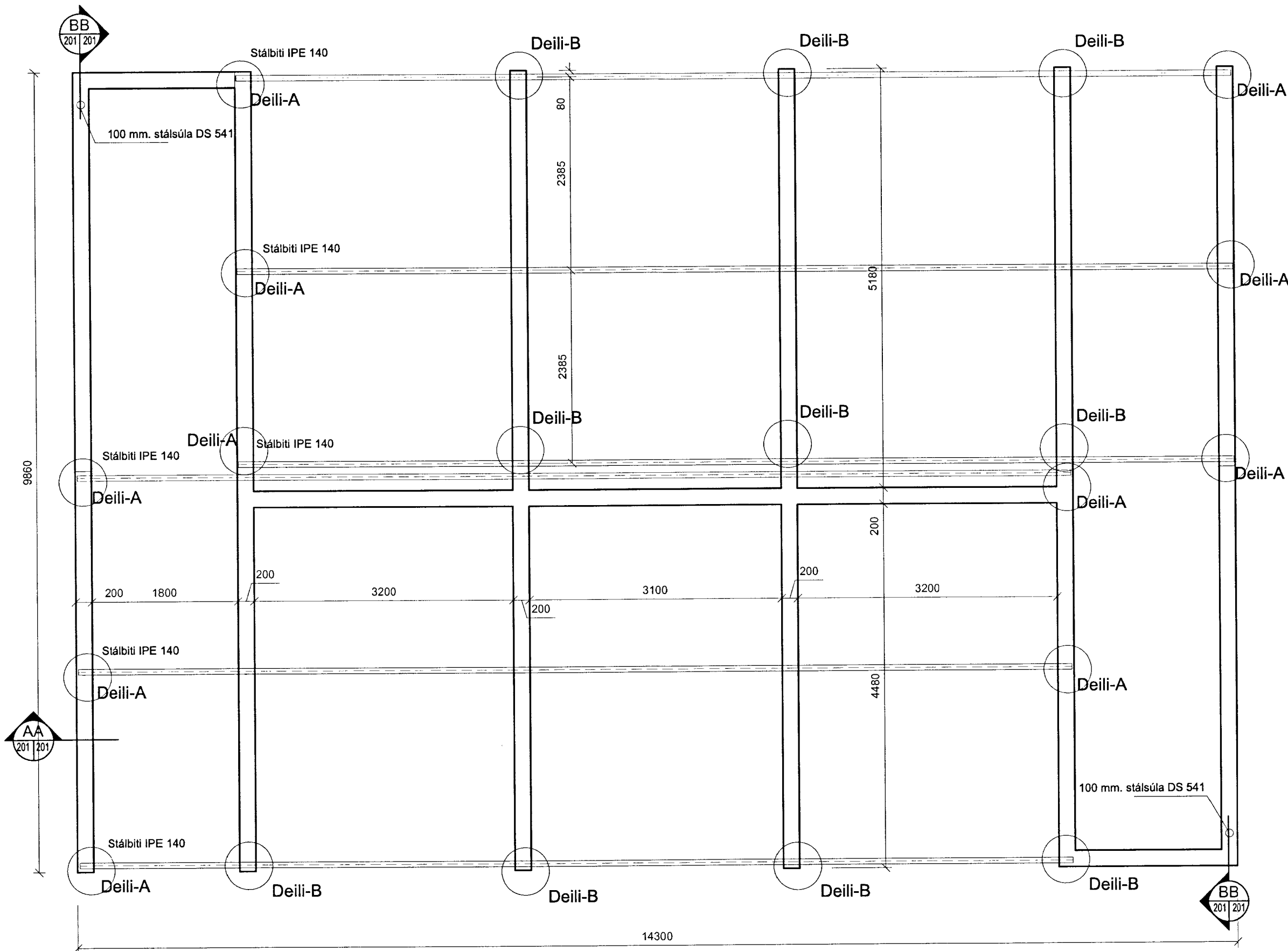


GRUNNMYND 1:50 undirstöður

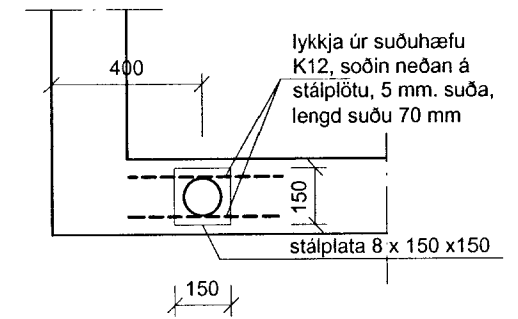
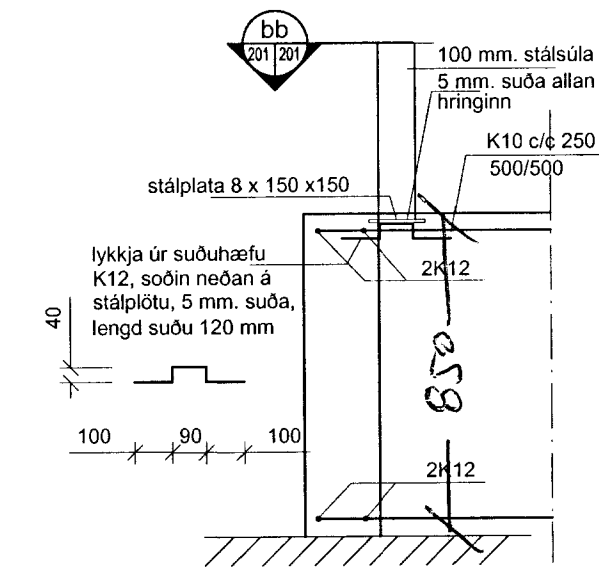
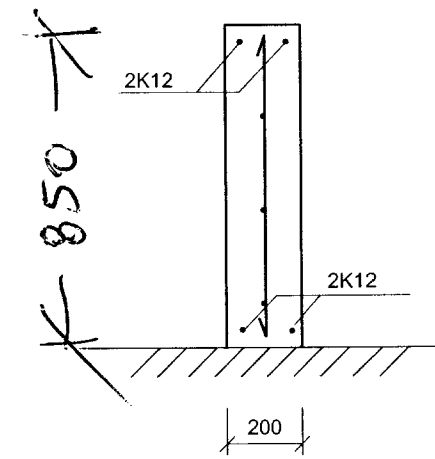
Skipulags- og byggingarfulltrúi Uppsveita b.s.
Yfirfarið
 13 JAN. 2014
F.H. Gunnarsson
 Byggingarfulltrúi



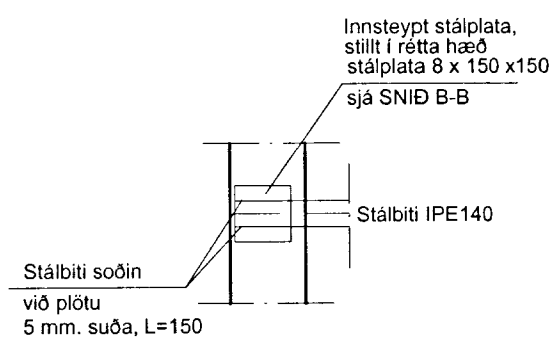
AA
201 | 201
M1:20

BB
201 | 201
M1:20

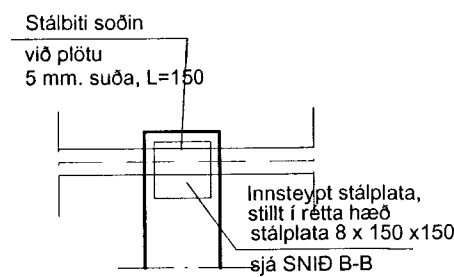
bb
201 | 201
M1:20



Deili A 1:20



Deili B 1:20

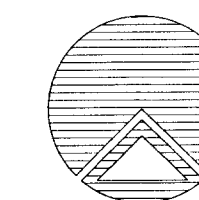


Skýringar:
 Undirstöður standa á hraunfyllingu. Mesta álag er 3 kg/cm².
 Þjöppun skal standast:
 $e_2 > 8\sigma$ mp. $e_2/e_1 < 2,2$
 Þjöppun grúsarfyllingu inn í og að grunni skal vera í samræmi við ákvæði byggingarreglugerðar og gildandi staðla.
 Öll efnisgæði og vinna skal vera í samræmi við gildandi reglugerð og staðla.
 Sökkulhæð ákveðin í samráði við byggingarfulltrúa

Steypa í undirstöðum skal vera C-25.
 Steypustyrktarjárn Ks.50, merkt sem K á teikningum.
 Steypuhula minnst 40mm. í undirstöðum og í ómúrðuðum veggjum.
 Umhverfis öll múrop og í veggendum komi 2K12, járnin nái minnst 500mm. út fyrir brúnir opa.

Öll mál skal sannreyna á teikningum arkitekts.

Helgi Gunnarsson
 201403035
 netfang: helgi@tskoli.is



Teiknistofan Röðull

Lyngbær Grímsnesi

Grunnmynd undirstöður

Helgi Gunnarsson kt. 050350-4879 h.s. 5544708 gsm 6921020 nmt. 8533489
 Jón Rafns Antonsson kt. 240347-2539 h.s. 5670775 gsm. 8928377 nmt. 8528377

Knarrarvogi 4 Reykjavík
 S: 5683577 Fax 5683522

Mkv. 1:50	Hannað: hg
Dags: sept 2013	Teiknað: hg
Breytt:	Yfirfarið: hg
Breytt:	Fjöldi blaða: 1
Breytt:	Blað nr. 201
Breytt:	