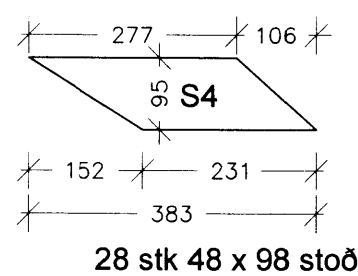
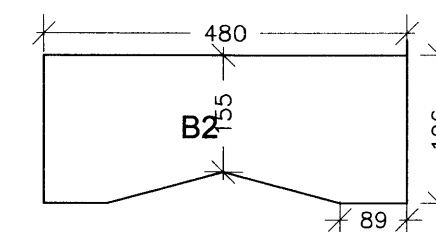
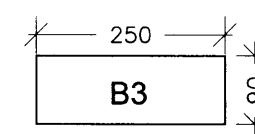
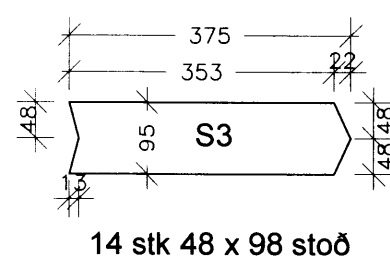
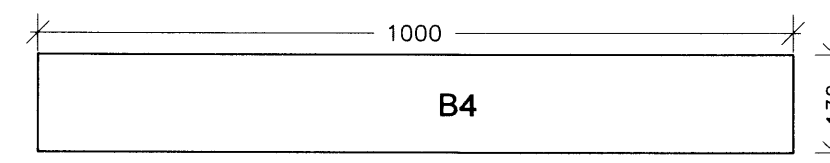
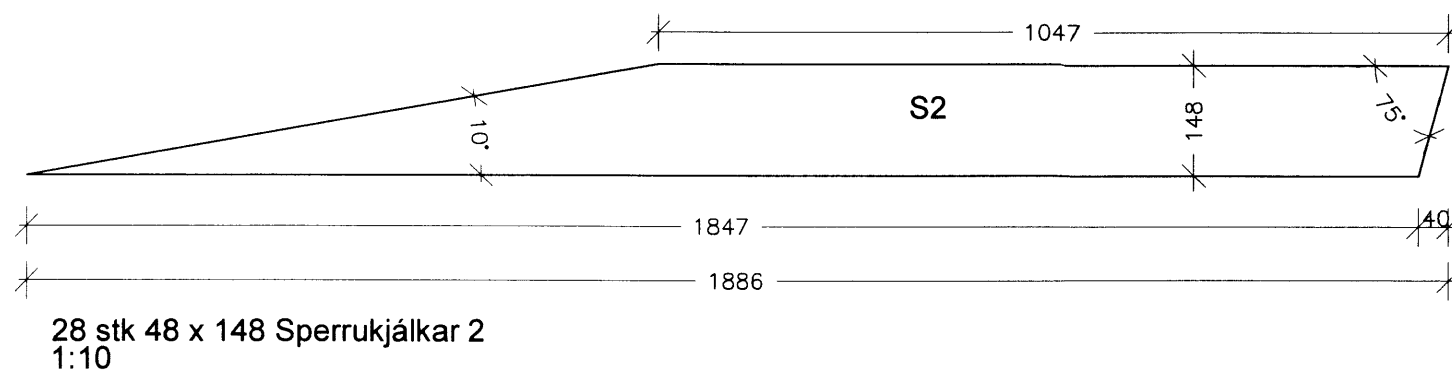
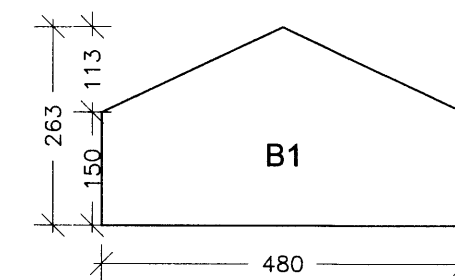
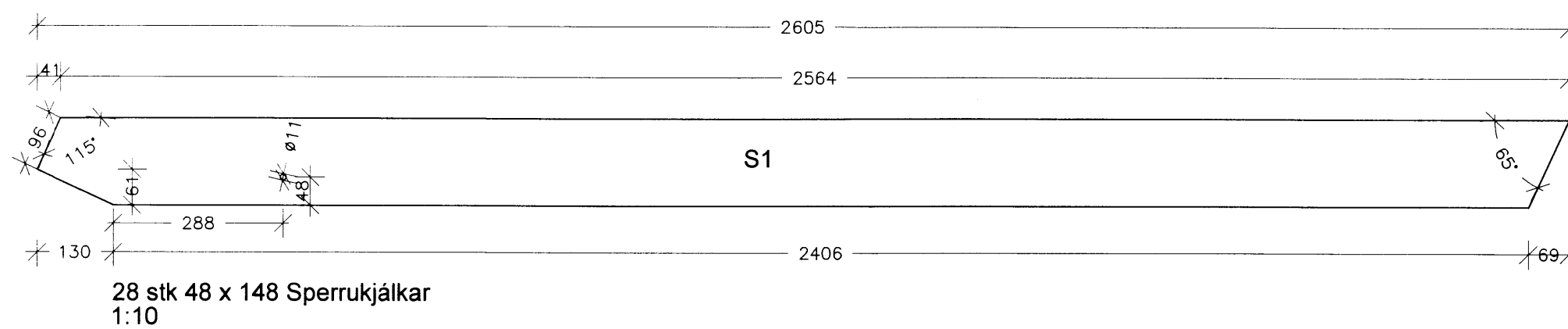


MÓTTÆKID
04 JULI 2012
Bygginguáttæling og Tæknisýsla og Flóahúsi

VEGGIR OG ÞAK-BURÐARVIÐIR:

Allt timbur skal vera T1 eða betra að gæðum. Fótstycki húss er 48 x 123. Veggstoðir eru 48 x 123 c/c 600. Höfuðstycki er samsvarandi veggstoðum. Sperrur eru eins og fram kemur á teikningum, millibil c/c 600 almennt. Festing fótstykkis við stoð skal vera með girði 1x20x750, negling 5 stk 4/40 kamsaumur hvoru megin í hverja stoð, lágmark 60mm frá enda stoða. Veggir klæddir með 9 mm krossvið, þar sem skrufast 4x50 c/c 100 á endum og 200 á miðri plötu auk límingar. Krossviður sé settur saman á grind. Reka skal 2 stk 5" galv í tengingu stoðenda við fótstycki/höfuðstycki. Setja skal lausholt 48 x 98 c/c 800-1000 í veggshæð, fest með 2 stk 5" galv nógnum í hvern enda. Við stærri glugga komi upp á rönd 48x98 skorið inn í stoðir. Almennt eru þaksperrur 48x148 kraftsperrur c/c 600. Fest við höfuðstycki með 2 stk bmf vinklum, boltað með 10 mm galv bolta í sperru og höfuðstycki, skinna 4d. Ofan á sperrur komi borðaklæðning 25x150, fest með 3 stk 3" galv nógnum í hverja sperru. Ofan á borðaklæðningu komi tjörupappi og bárujárn, fest með kamsaum með þéttingu í aðra hverja báru í fyrsta og annað neðsta borð og síðan með 600 mm bili upp eftir þaki. Loftun undir vatnslæðningu skal vera amk 9mm. Klæðningu skal festa með sýruheldum saum, eða rúsbirt skrufum. Gluggar og hurðir skulu festir með frönskum skrufum, Ø6 c/c 400 eða ígildi þess. Allar festingar í timbur skulu vera galv. Loftun þaks, einangrun húss, sjá sérmyndir.



BREYTING			
Breyting	Dagsetning	Teiknað	Yfirfarið
1	DD.MM.YY	XXX	XXX
X			

1:500 0 5 10 15 20 25 m

Fríðrik Ólafsson Verkfræðingur.
Reykjaföld 14, 112 Reykjavík, Ísland
S. 896.5548
Kt. 240753.2439 . fridrikolaf@dammei.is

Frístunda og gestahús FB-14	
Óstaðsett	
Verkteikning, kraftsperrur	
Verknúmer: 10-02	Verkefnastjóri: FÓ
Hönnun: EFM	Teiknað: EFM
Yfirfarið: FÓ	Samþykkt: Fríðrik Ólafsson Kt. 240753-2439
Mælikvarði: 1:20 & 1:10	Dagsetning: Ágúst.2010
Skrá: Master 15.08.2010.dwg	Blað: (23)3.5

Bygginguáttæling og Tæknisýsla og Flóahúsi