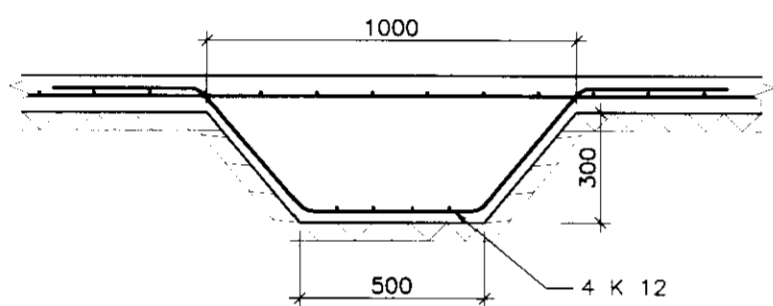


SNID A 1:20

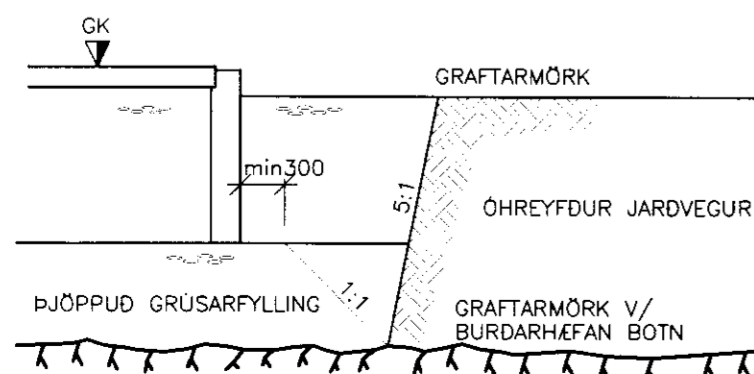


SNID S1 1:20

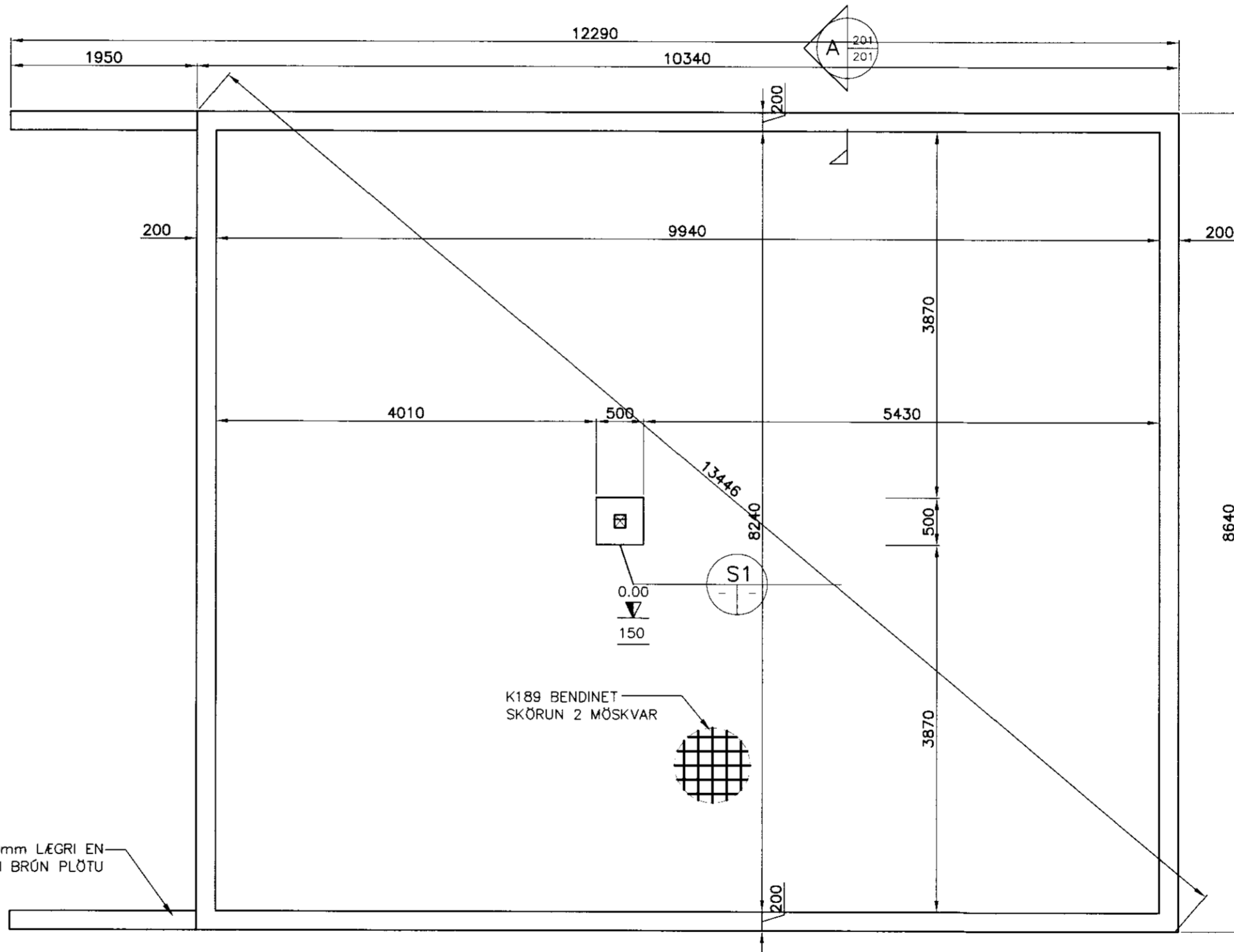
GRUNDUN

GRAFA SKAL FYRIR UNDIRSTÖÐUM NIÐUR Á HEILLEGAN BURDARHÉFAN BÖTN, ÞAD ER KLÖPP EDA FROSTFRITT EFNI MED GRÖFLEIKA SEM SVARAR TIL MALAREFNIS EDA GRÖFARA, SAMBÆRILEGT EFNI LAGT OFAN Á KLÖPPINA, BLEYTT HÆFILEGA OG ÞJAPPAD. ÞJÖPPUNIN SKAL UPPFYLLA EFTIRFARANDI KRÖFUR: (MIÐAD VID PLÖTUÞRÖF): $E2 \geq 100 \text{ MPa}$
TIL VIÐMIDUNAR: $E2/E1 \leq 2.5$

TÆKI:	LAGÞYKKI	FJ. YFIRF.
10.0 tn VIBRÓVALTARI	0.8 m	6
5.0 tn VIBRÓVALTARI	0.4 m	6
0.5 tn VIBRÓPLATA	0.3 m	4
0.3 tn VIBRÓPLATA	0.2 m	4



GRUNDUN MKV. 1:50



Handwritten signature

HÖNNUNARFORSENDUR:

SNJÓR:	ÁLAGSSVÆÐI 1	1.0 kN/m ²
VINDUR:	zref=7.500 m	1.76 kN/m ²
NOTÁLAG:	GÖLFPLATA Í ÍBÚÐ	1.5 kN/m ²
EIGINÞYNGD:	ÞAK	0.6 kN/m ²
	STEYPA	25 kN/m ²
	ÚTVEGGIR	1.0 kN/m

STEINSTEYPA

STEYPA ER C25/30 MED A.M.K. 300 Kg SEMENT Í M³.

LOFTNIHALD STEYPU	: 6-8 %
V/S-TALA (UMHVERFISFLOKKUR 2b)	: < 0.55
SIGMÁL STEYPU (S2)	: 50 - 90 mm
MESTA STEINASTÆRD	: 32 mm
TITRA SKAL ALLA STEYPU.	

STEYPUHULA Á JÁRNUM

GILDIN EIGA VID UM VENJULEGAR ADSTÆÐUR, EF ANNAD ER EKKI SÝNT Á TEIKNINGUM. ÞAR SEM TÆRINGARHETTA ER MIKIL GILDA AÐRAR REGLUR UM STEYPUHULU JÁRNA.

	PLÖTUR	VEGGIR	BITAR	SÚLUR
INNANHÚSS	15	20	20	20
UTANHÚSS	25	25	25	25
SÖKKLAR	35	35	35	35
STEYPT AÐ JÖRD	50	50	50	50

UM BITA OG SÚLUR GILDIR EINNIG:
C1 $\geq 1.5 \times d$

STEYPUSTYRKARSTÁL

STÁLGÆÐI:
K - KAMBSTÁL fyk = 500 Mpa

BEYGING STÁLS
d = ALLIR SVERLEIKAR

SKEYTING BENDISTÁLS ER SAMKVÆMT EFTIRFARANDI:
 $D = 5 \times d$

ÞVERMÁL STÁLS, d í mm	10	12	16
SKEYTILENGD í mm	500	600	800

LÁRÉTT JÁRN SEM KOMA Í HORN EDA ÞVERVEGG SKAL BEYGJA SKEYTILENGD FYRIR HORN.

BENDING Í SÖKKULVEGGI

2 K12 EFAST OG NEDST KRINGUM ÖLL OP KOMI
2x2 K12 ER NÁI SKEYTILENGD ÚT FYRIR BRÚNIR OPS.

MÁL ERU Í mm NEMA ANNARS SÉ GETID.



VERKFRÆÐISTOFA ARBORGAR ehf
AUSTURVEIÐI 600 SELFOSSÍ
SM 480 4600 FAX 480 4801
www.verkarborg.is verkarborg@verkarborg.is

LÆKJARBREKKA 28

BURDARVIRKI	MKV:
GRUNNMYND SÖKKULS	MKV: 1:50
SNID OG SKÝRINGAR	MKV: 1:20/50
HANNAÐ: T. ELLERT TÓMASSON	TEKNAÐ: TET
VERKNÚMÉR: 10041	SKRÁRNAMN: 10041-BURDARVIRKI
DAGSETNING:	SNMÞRÁTT:
13.09.2010	TEIKNING NÚMÉR: 201

201170-3979