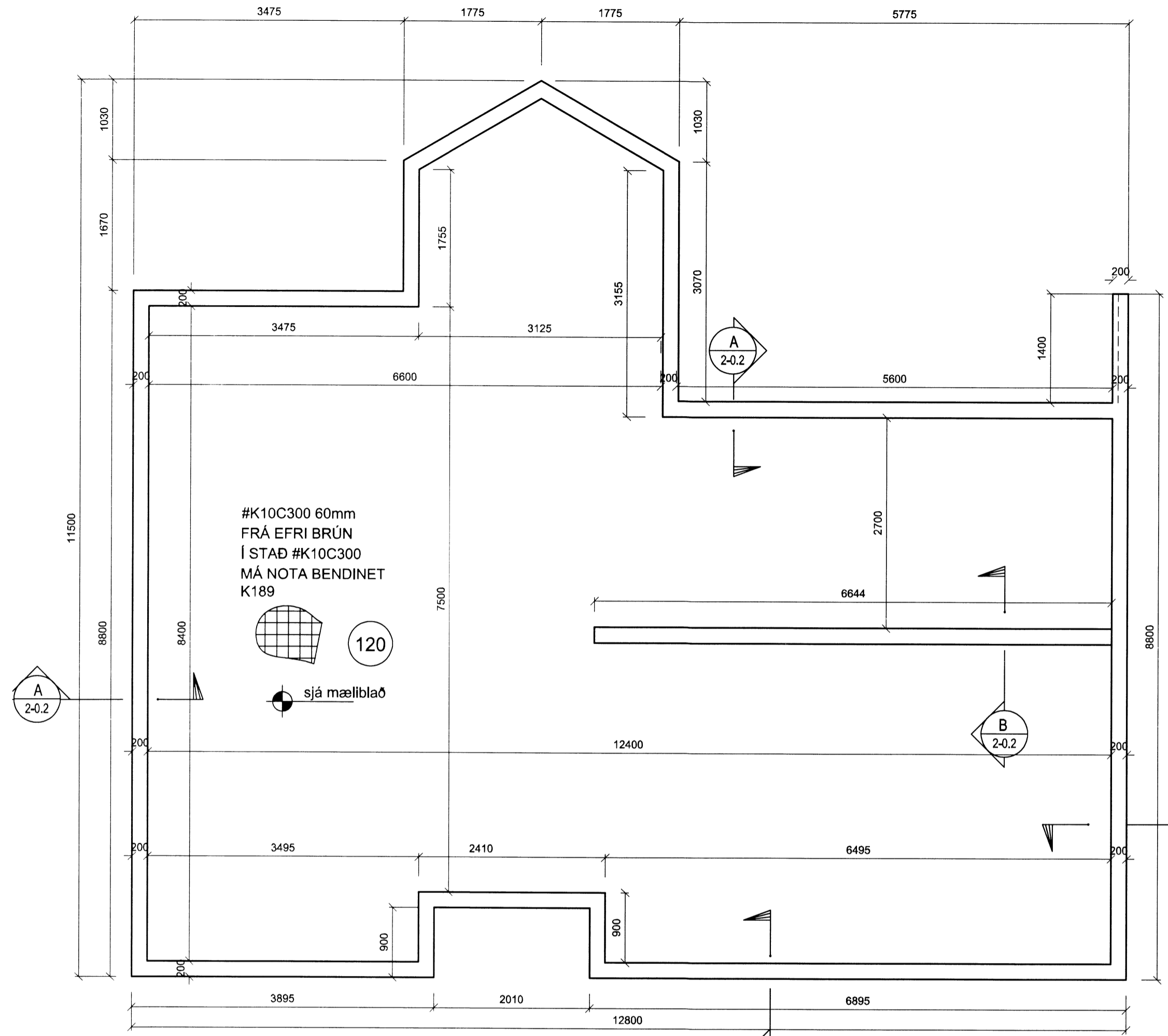


Skipulags- og byggingarfulltrúi Uppsveita bs.
 Yfirfarið
 09.08.2014
 Guðlaugur Þórunn
 Byggingarfulltrúi

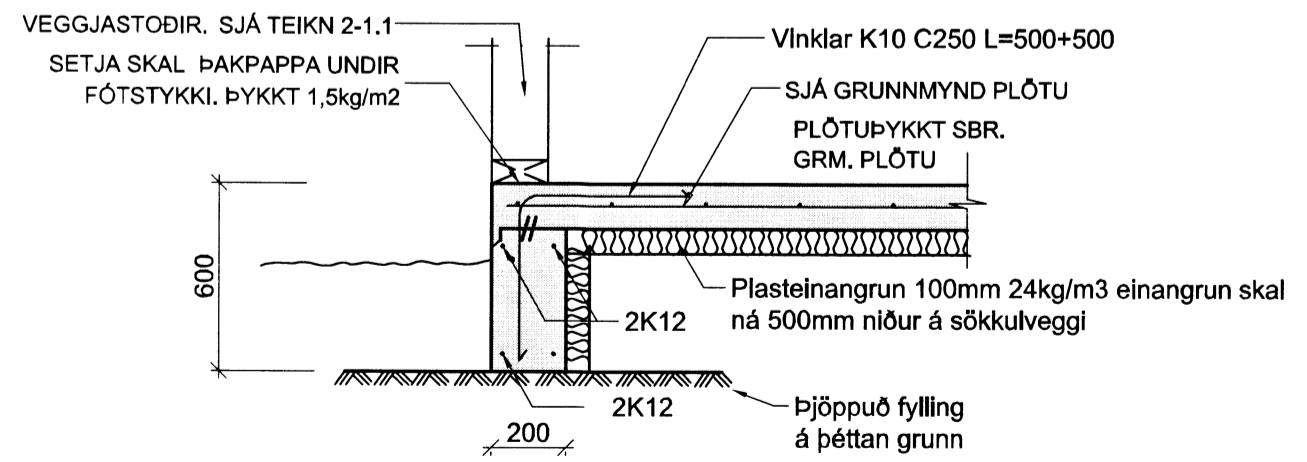
Almennar skýringar:
 Óeind mál eru í millimetrum.
 Kótar eru í metrum.
 Undirstöður: Miðað er við að undirstöður standi á þjappaðri fyllingu, mesta álag <0.5MPa. Aðflutt burðarfylling í og að sökklum skal vera frostfrí og slitsterk og skal komadreifingin vera þannig að góð þjöppun náist. Mesta steinstærð í hverju fyllingalagi má ekki vera meiri en 1/3 af fyllingarlagi hvers lags. Gerð er krafa til þess að sérhvert fyllingartag standist eftirfarandi kröfur miðað við þjöppupróf E2>= 125 Mpa og E2/E1 <= 2,2.

Steypa: Öll steypa skal uppfylla kröfur ÍST14 og ÍST10 svo og eftirfarandi:
 Útsteypa : VS<0,5
 Sementsmagn>300 kg/m3
 Fjarlægðarstuðull lofts < 0,25 mm
 Loft : 5-8 %
 Styrkleiki : S 250

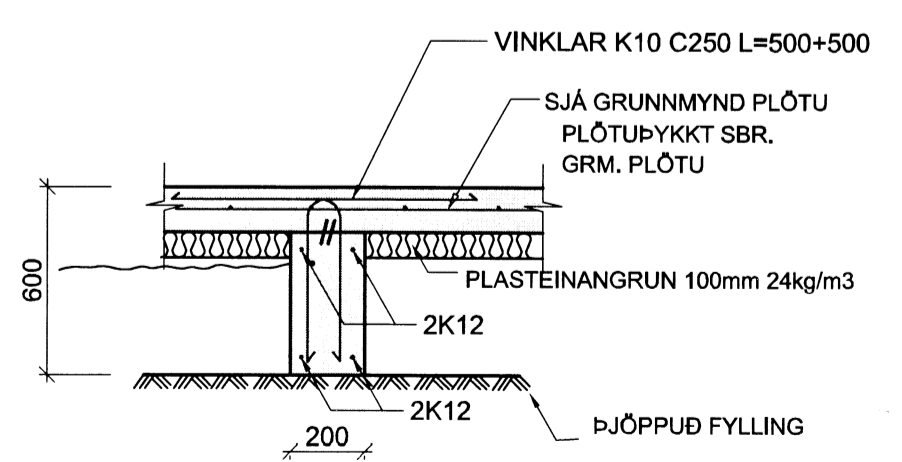
Steypstál: K10 og K12 skulu vera úr KS40 en þó skulu lykjur vera úr suðuhæfu KS40, K16 og stærri járn skulu vera úr KS40.
 Mál á lykjum eru utanmál. Ekki má skeyta meira en þriðja hvert járn í sama sniði. Upp með og undir öll op skal setja 2K12. Yfir op skal setja 2K12 nema annað sé tekið sérstaklega fram. Í ytri brún útvegga skulu járn liggja 3,5 sm frá steypuyfirborði en annarsstaðar gilda ákvæði ÍST10.



GRUNNMYND, UNDIRSTÖÐUR
 M. 1:50



A SNID Í ÚTVEGG
 M. 1:20



B SNID Í PLÖTU
 M. 1:20

BREYTINGAR		
NR.	DAGS.	BREYTING

BBD ehf. kt. 660111-0500
 Amarhraun 11, 220 Hafnarfirði
 Netfang: bbd@bbd.is
 Símanúmer: 899-3077

SAMBÝKKT Jökull Jónsson 270575-4209

VERK
 LÆKJABREKKA 36
 GRÍMSNES- OG GRAFNINGSFHREPPÍ

TEIKNING
 BURÐARVIRKI
 UNDIRSTÖÐUR GRUNNMYND

DAGS. JÚL. 2014
 HANNAÐ/TEIKNAD JPJ/GHS
 TEIKNING NR. 2-0.1