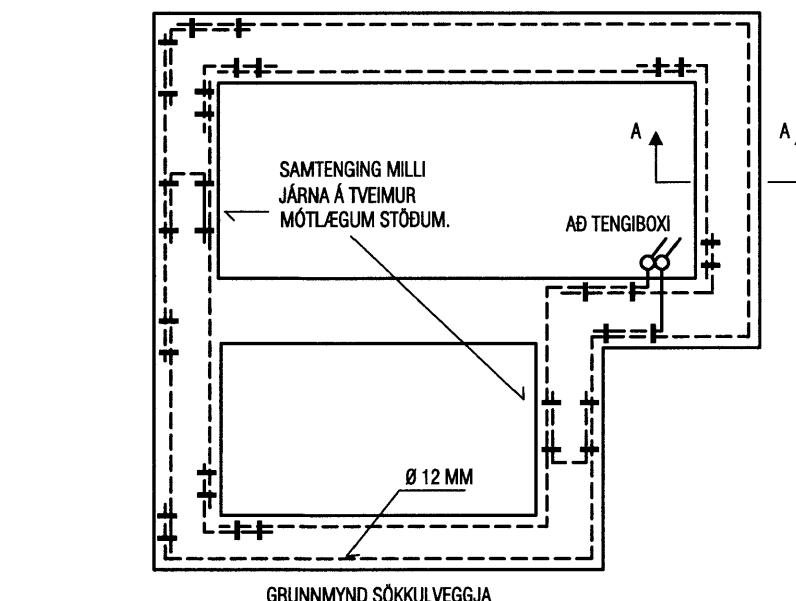
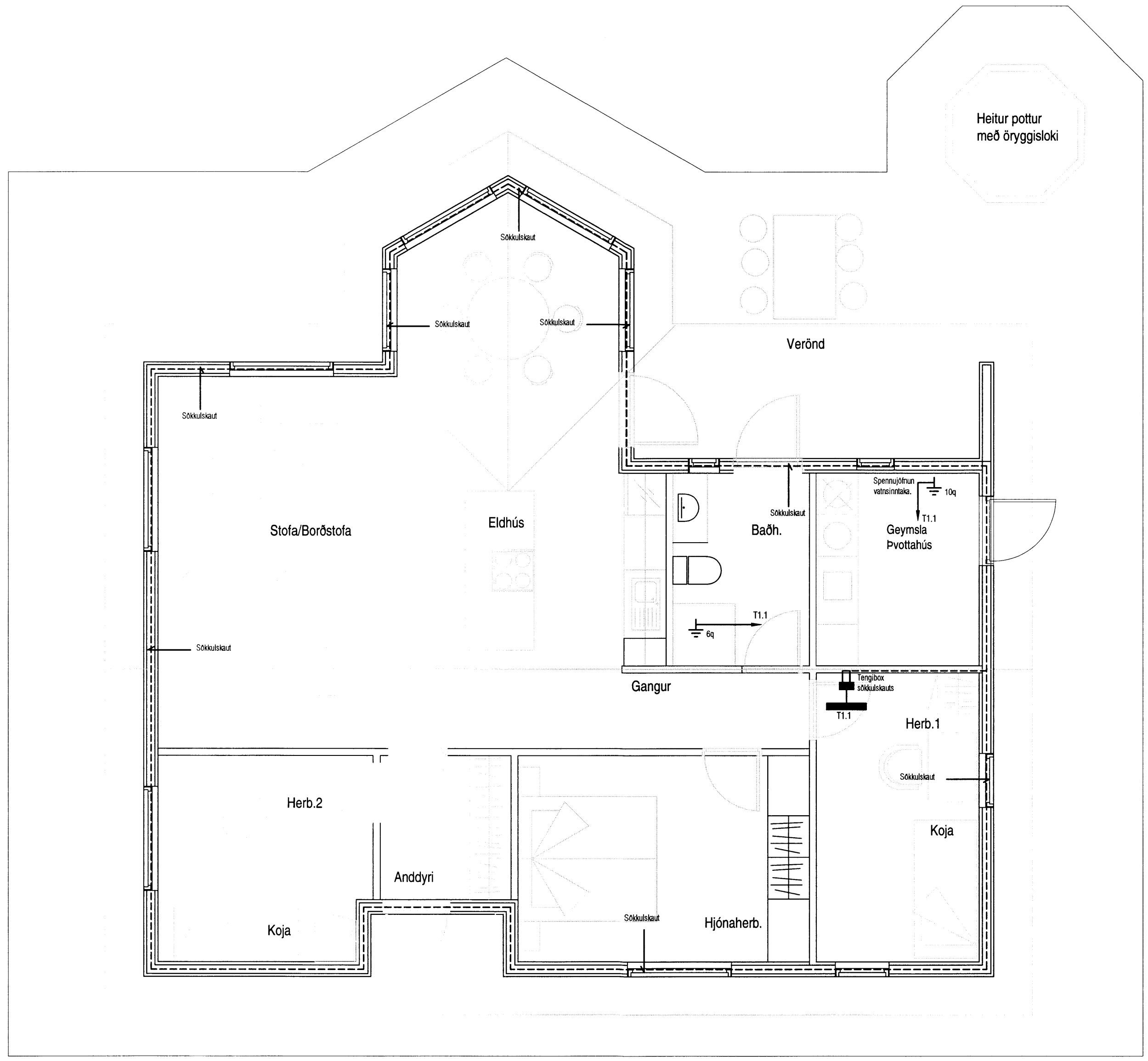
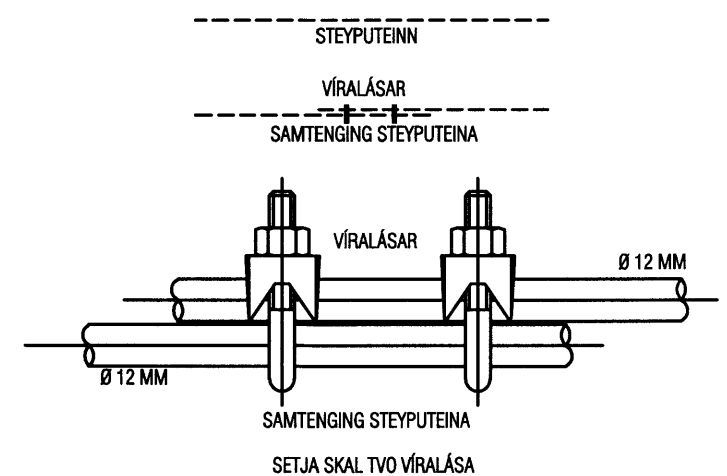


MÖTTIRID
06 FEB. 2013
Gl. Þorsteinsson
Byggingafræðingur, Áframhaldendur og Framfarir

SKÝRINGARMYNDIR AF SÖKKULSKAUTI
ERU EKKI Í MÆLIKVARÐA

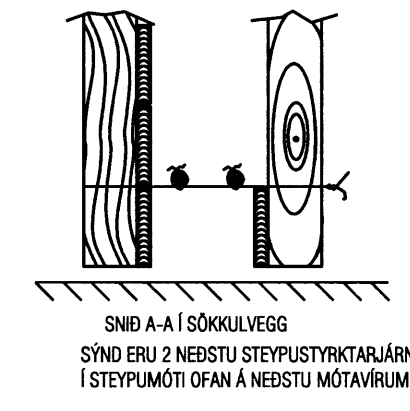


GRUNNMÝND SÖKKULVEGGJA



TENGJA SKAL SAMAN TVO NEDSTU JÁRNIN Í SÖKKULVEGGJUM ALLAN ÚTHRINGINN OG AÐ UPPTAKI Í TENGIBOX. Í RAÐHÚS, PARHÚS OG HLIÐSTÆÐ HÚS ER LEYFILEGT AÐ TENGJA SAMEIGINLEGAN ÚTHRING EN TENGIBOX OG TENGING VERDI VÍÐ HVERJA HEIMTAUG.

SÖKKULSKAUT



TAFLA

10" KOPARVÍR Í PÍPU TENGIST EFTIR ATVIKUM Á PE-EDA PEN-SKINNU Í TÖFLU.
TENGIBOX FYRIR SÖKKULSKAUT SKAL ÁVALLT VERA SÝNILEGT OG AÐGENGILEGT. STAÐSETT VÍÐ VÁTNSINNÞÖK EÐA UNDIR TÖFLU.
TENGIBOX
EF TENGÐAR ERU FLEIRI TAUGAR Í BOXIÐ SKAL NOTA SAFNSKINNU ÞANNIG AÐ AUBIVELT SÉ AÐ LOSA HVERJA TAUG TIL MÆLINGA.
TRYGGJA SKAL RÉTTA NOTKUN ÞESSARA JÁRNA MED ÖRUGGRI MERKINGU.
SNID Í TÖFLUVEGG

Hannað: Birkir Pálsson
Yfirfari: Þorgeir Guðmundsson
Samþykkt: Þorgeir Guðmundsson Kennil: —
Þorgeir Guðmundsson 2410442544
Aðalhönnuður: _____

Br. númer	Dagsetning	Skýring.

Frístundahús
Lækjarbrekka 47
Grímsnes- og grafningshreppi
Sökkulskaut, og spennujöfnun.
1.Hæð
1:50
2012-0002
01.08.2012 011301 A2