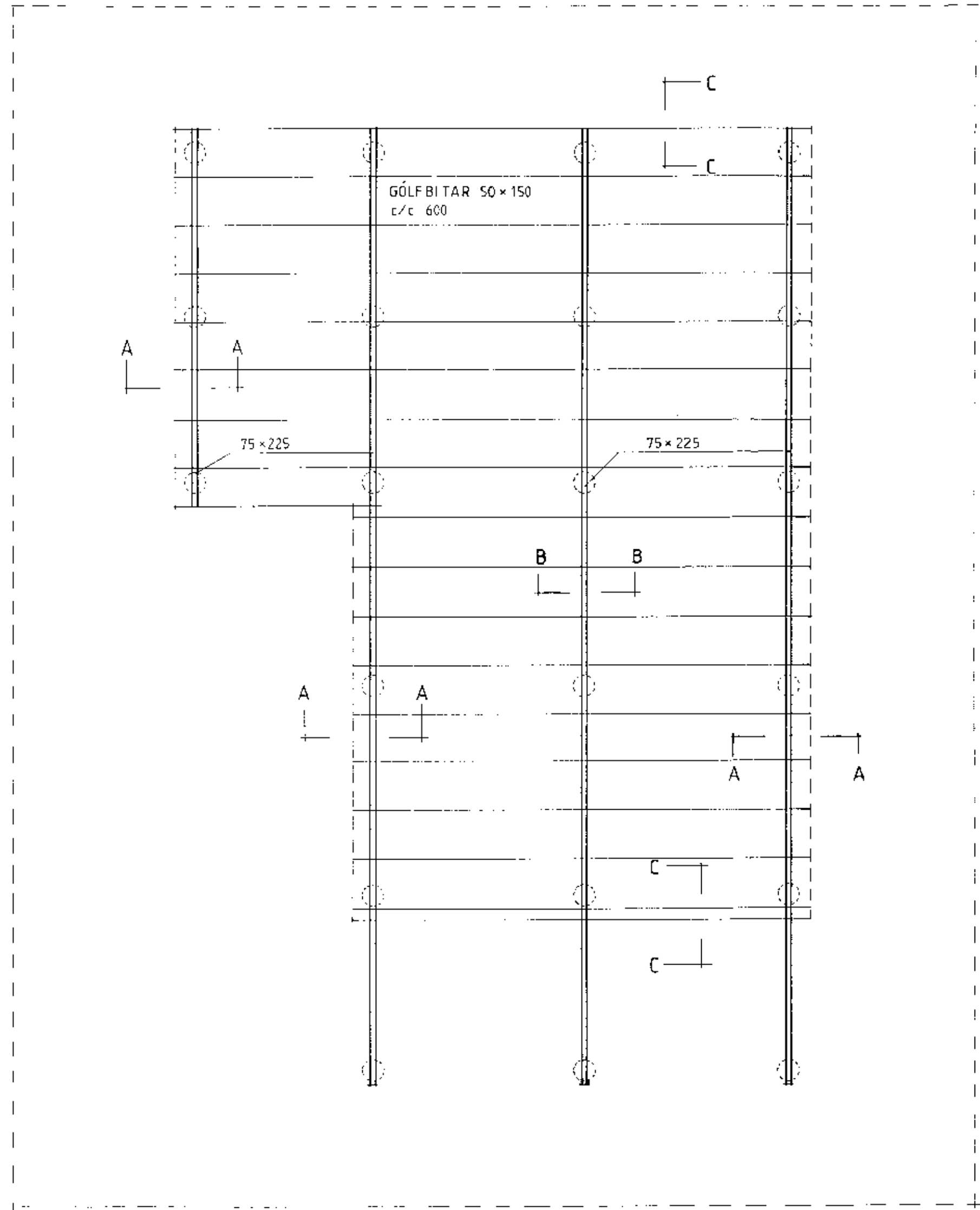
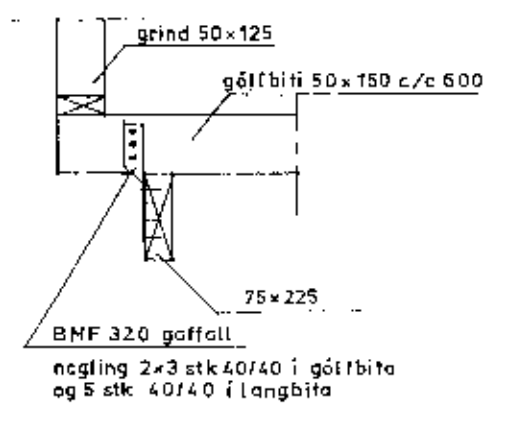


MÓTTEDIÐ
16 NOV 2006
Byggingarlind, Appsa, Arnóssól, og Flóahv.

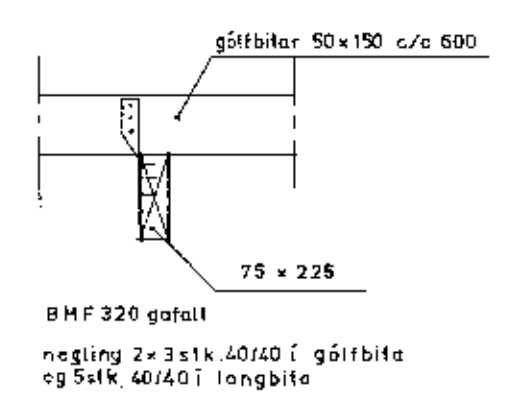


GRUNNMYND 1:50
GÓLFBITAR

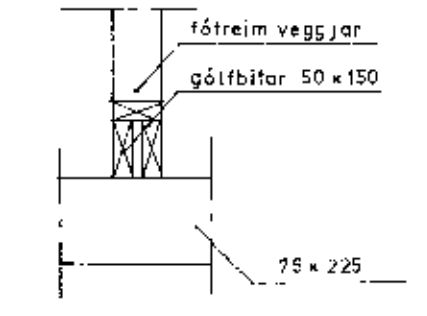
SNID A-A 1:20



SNID B-B 1:20



SNID C-C 1:20



Sumarhús

MKV: 1:50 og 1:20	
Grunnmynd, gólfbitar og snið	1,06 DAGS. 25.05.2006

Gísl Tryggvason bfl. kt: 040663-7469
Stararima 69, 112 Reykjavík s: 8219803
Allykinn 0503370-4879
Eigandi: Pétur Halldórsson kt: 190579-4339