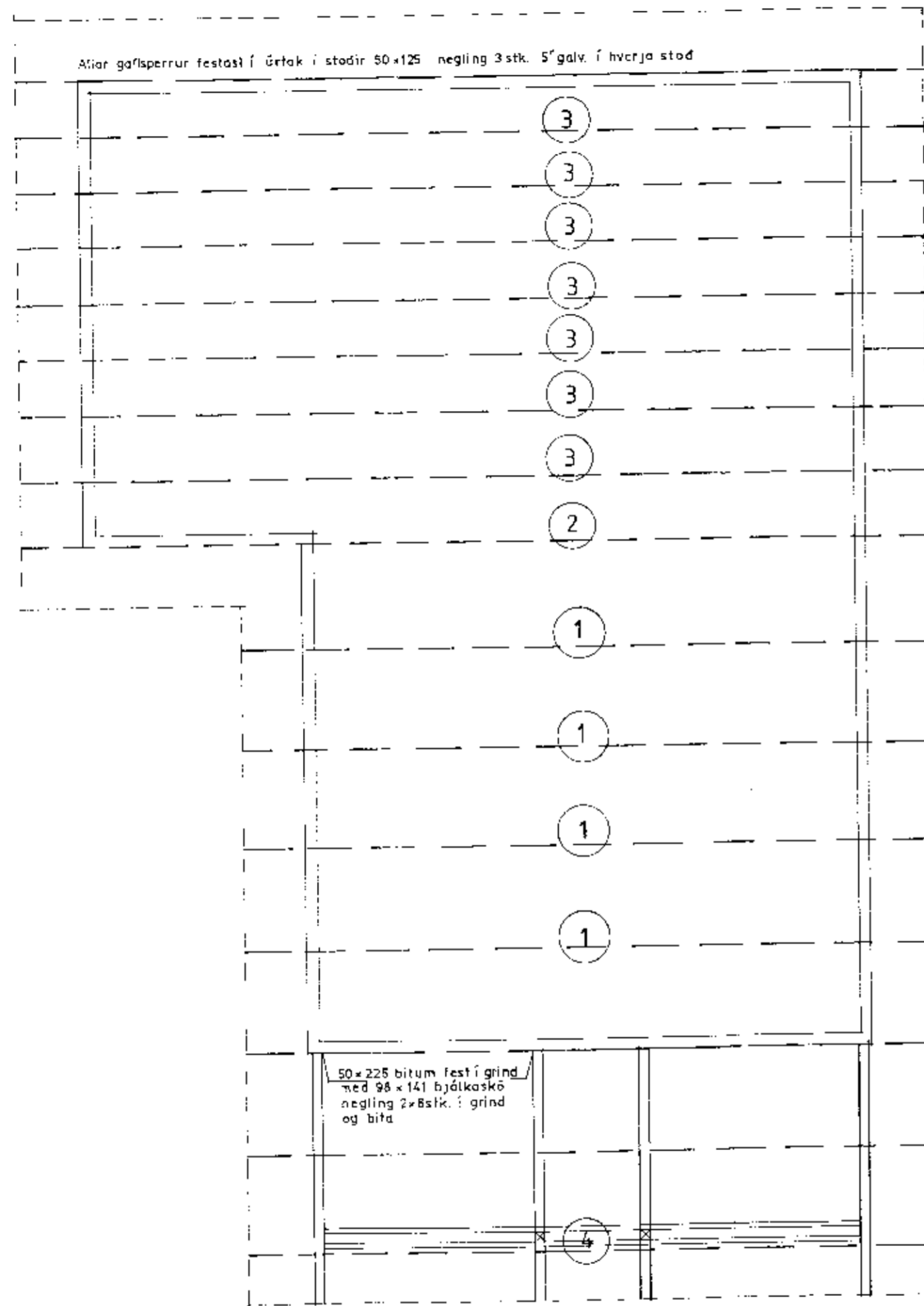


GRUNNMYND 1:50

ÞAK



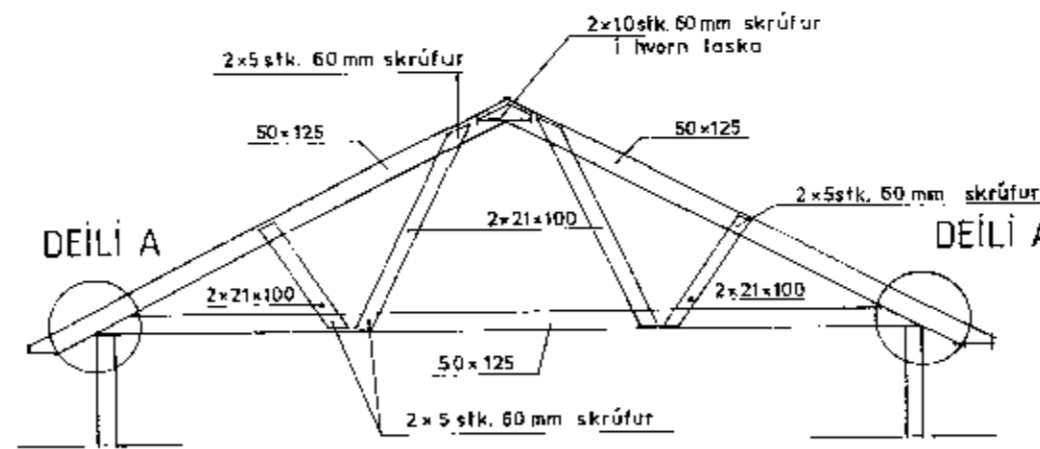
50x225 bitum festi í grind með 98x141 bjálkaskó negling 2x8stk. í grind og bita

Sýringar.

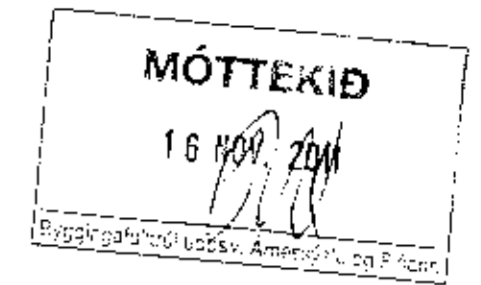
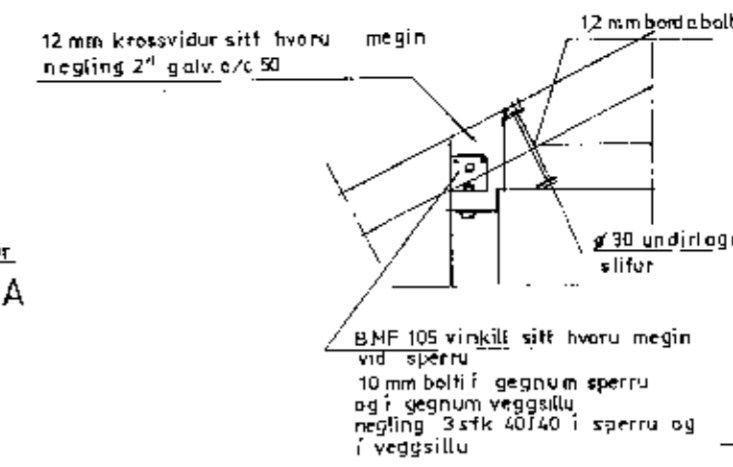
Allt efni í sperrum skal vera timburflokkur V eða betri.
 Allar festingar skulu vera galvanhúðaðar eða ryðvarðar.
 Ofaná sperrur er klætt með panel.
 Lektur 50 x 150 e/c 600 í þaki festast með BMF vinklum 90 x 120 x 40, negling 4 stk. 40/60 niður í sperru og 3 stk. 40/40 í lektu.
 Ofaná lektur skal klæða með 9 mm vatnsþolnum krossvið til vindstífingar og sem vindvörn, negling 2" galv. e/c 150.

Þar sem lektur í þaki festast niður á gafflveggi, og sperru fremst á skyggni skal skrúfa vinkil niður í reim með 4 stk. 40/70 skrúfum og í lektu með 3 stk. 40/70 skrúfum.

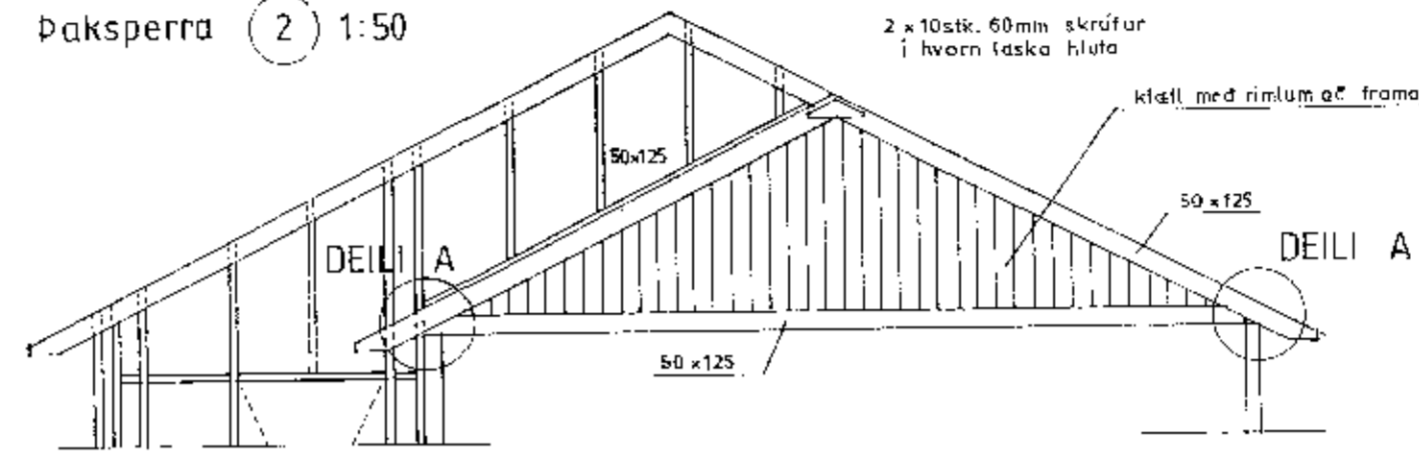
Þaksperra 1 1:50



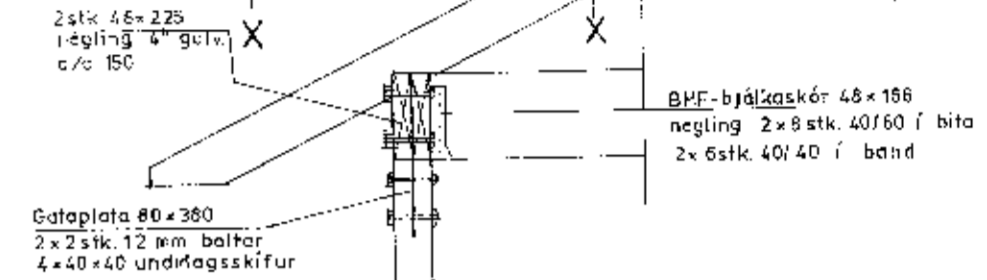
DEILI - A 1:20



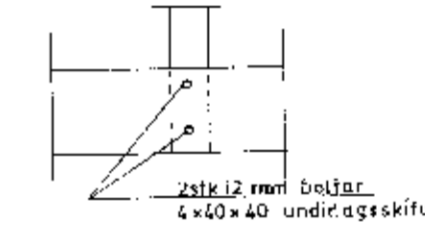
Þaksperra 2 1:50



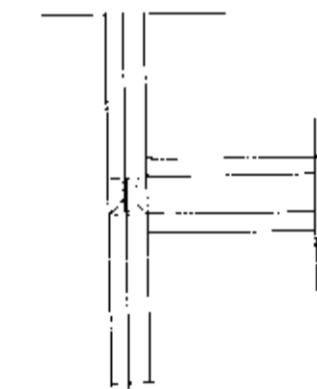
DEILI B 1:20



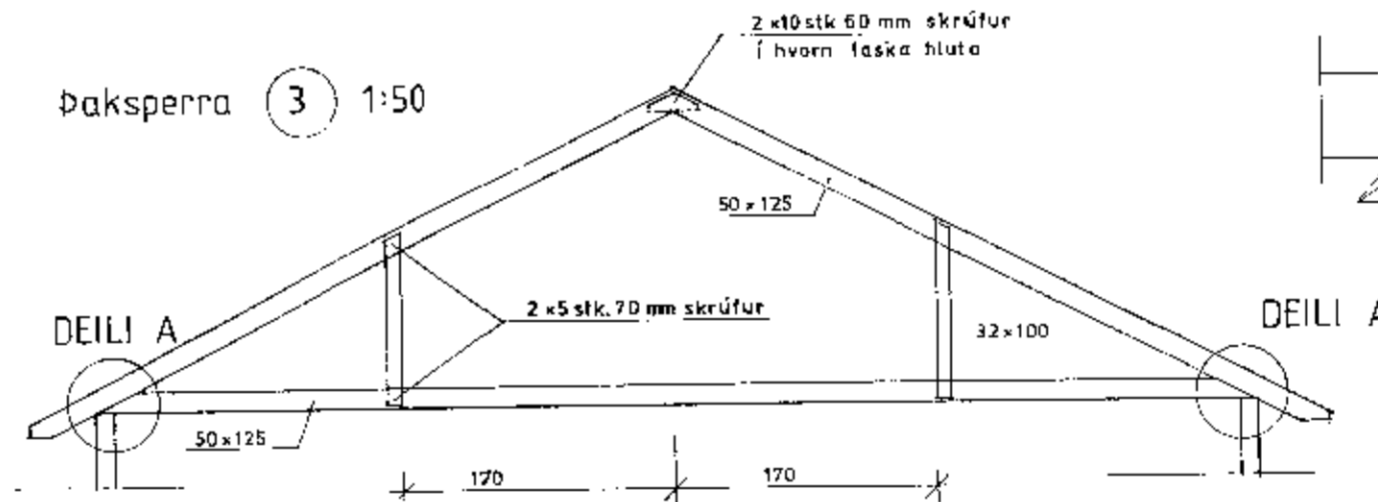
DEILI - D 1:20



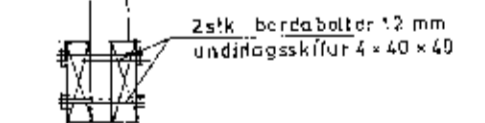
SNID X-X 1:20



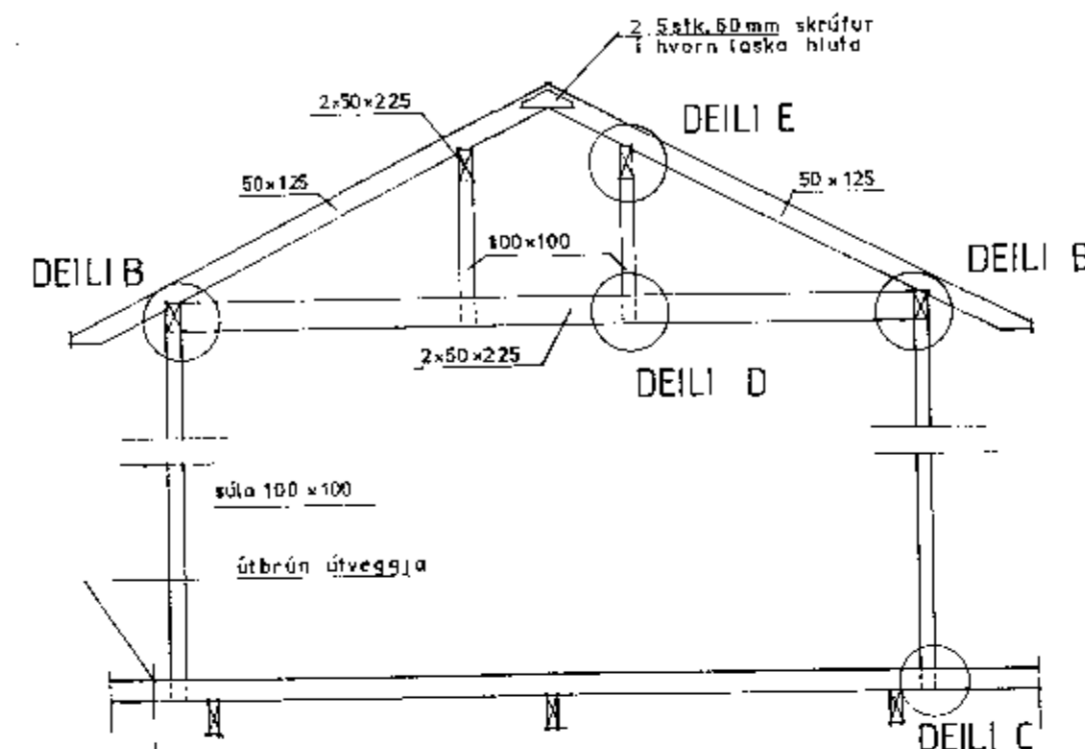
Þaksperra 3 1:50



DEILI - C 1:20



Þaksperra 4 1:50



DEILI - E 1:20



Sumarhús

MKV: 1:50 og 1:20

Þak

1,07

ÞAGS. 25.05.2006

Gísli Tryggvason bfi. It: 040663-7469
 Stararíma 69, 112 Reykjavík s: 8219803

Eigandi: Pétur Halldórsson It: 190579-4339