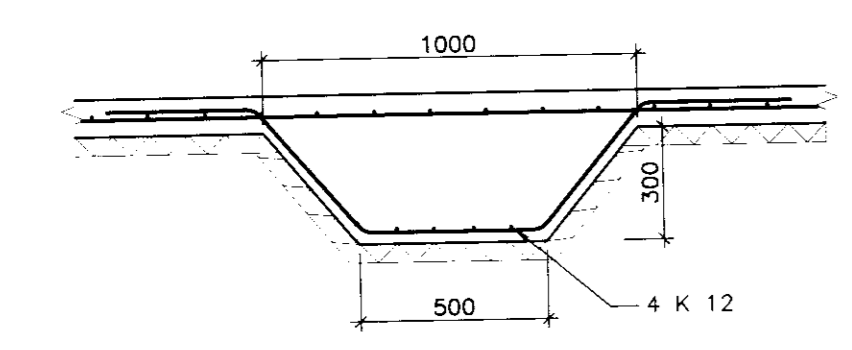


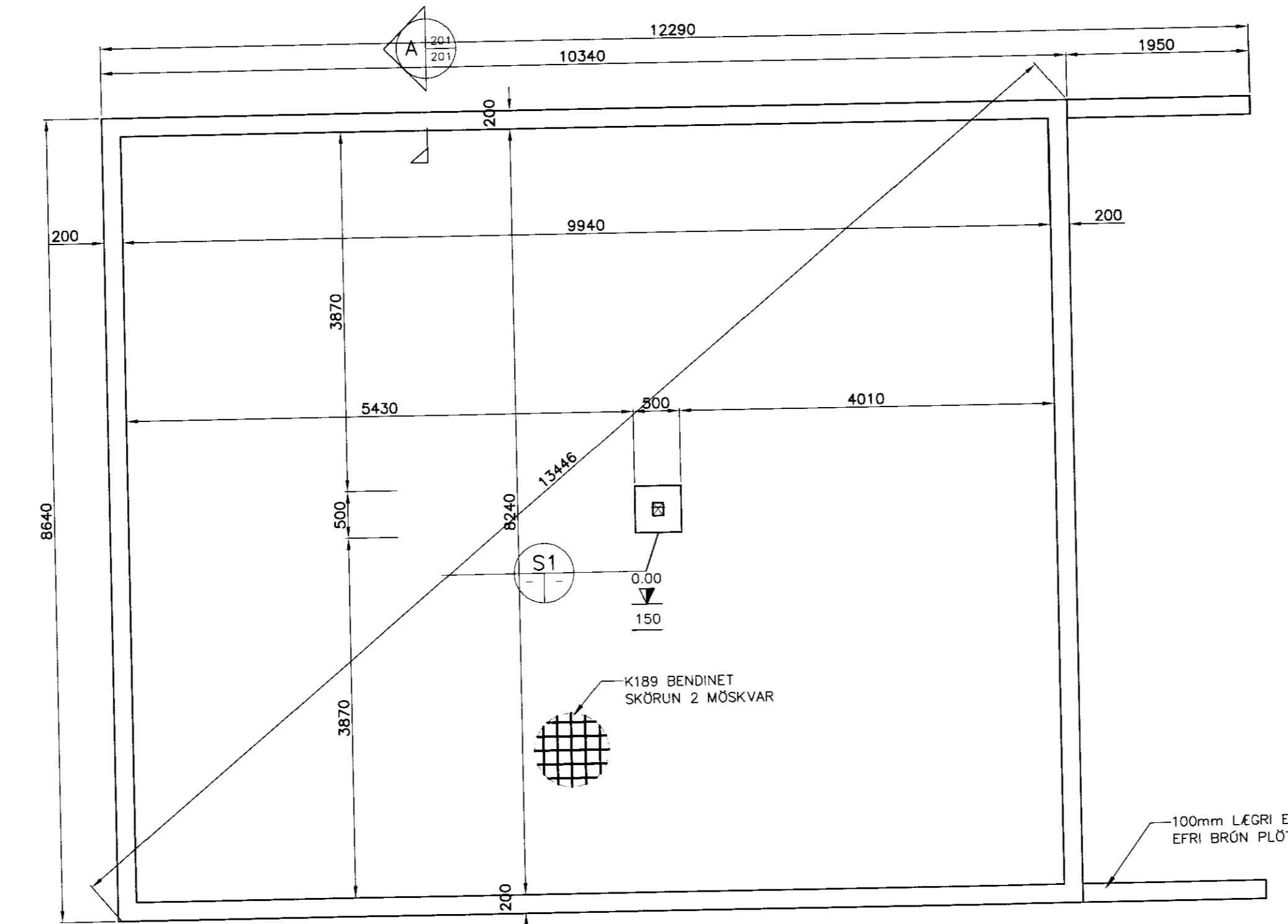
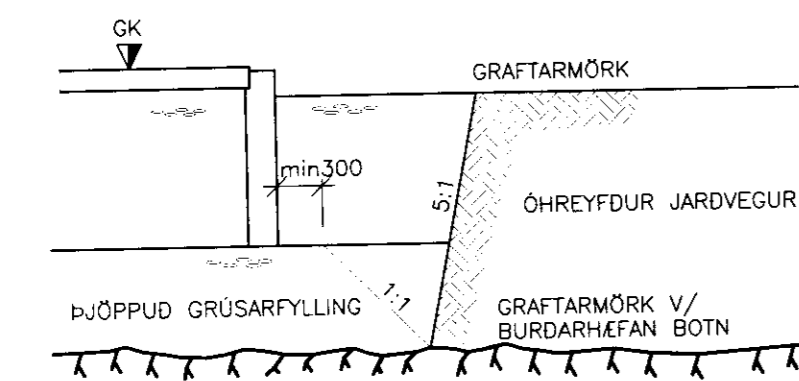
SNID A 1:20



SNID S1 1:20

GRUNDUN
 GRAFA SKAL FYRIR UNDIRSTÖÐUM NIDUR Á HEILLEGAN BURDARHÉFAN BOTN, ÞAD ER KLÖPP EDA FROSTFRITT EFNI MED GRÖFLEIKA SEM SVAÐAR TIL MALAREFNIS EDA GRÓFARA, SAMBÆRILEGT EFNI LAGT OFAN Á KLÖPPINA, BLEYTT HÆFILEGA OG ÞJAPPAD.
 ÞJÖPPUNIN SKAL UPPFYLLA EFTIRFARANDI KRÖFUR:
 (MIDAD VID PLÖTUÞRÓF): $E2 \geq 100 \text{ MPa}$
 TIL VIDMIDUNAR: $E2/E1 \leq 2.5$

TEKI:	LAGBYKKT	FJ. YFIRF.
10.0 tn VIBRÓVALTARI	0.8 m	6
5.0 tn VIBRÓVALTARI	0.4 m	6
0.5 tn VIBRÓPLATA	0.3 m	4
0.3 tn VIBRÓPLATA	0.2 m	4



MÓTTEKID
 03 FEB. 2010
 Byggingal Mírú Leifur Árnason og F. Sölvi

HÖNNUNARFORSENDUR:

SNJÖR:	ALAGSSVEDI 1	1.0 kN/m²
VINDUR:	zref=7.500 m	1.76 kN/m²
NOTÁLAC:	GÖLFPLATA I IBÜÐ	1.5 kN/m²
EIGINÞYNGD:	ÞAK	0.6 kN/m²
	STEYPA	25 kN/m²
	ÚTVEGGIR	1.0 kN/m

STEINSTEYPA
 STEYPA ER C25/30 MED A.M.K. 300 Kg SEMENT I m³.
 LOFTINNIHALD STEYPU : 6-8 %
 V/S-TALA (UMHVERFISFLOKKUR 2b) : < 0.55
 SIGMÁL STEYPU (S2) : 50 - 90 mm
 MESTA STEINASTÆRD : 32 mm
 TITRA SKAL ALLA STEYPU.

STEYPUHULA Á JÁRNUM
 GILDIN EIGA VID UM VENUJLEGAR ADSTÆÐUR, EF ANNAD ER EKKI SYNT Á TEIKNINGUM. ÞAR SEM TÆRINGARHÆTTA ER MIKIL GILDA ADRAR REGLUR UM STEYPUHULU JÁRNA.

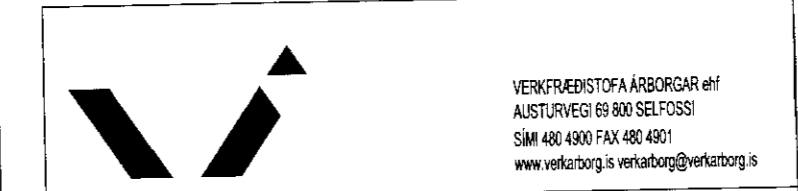
	PLÖTUR	VEGGIR	BITAR	SÚLUR
INNANHÚSS	15	20	20	20
UTANHÚSS	25	25	25	25
SÖKKLAR	35	35	35	35
STEYPT AD JÖRD	50	50	50	50

UM BITA OG SÚLUR GILDIR EINNIG:
 $C1 \geq 1.5 \times d$

STEYPUSTYRKARSTÁL
 STÁLÆÐI:
 K - KAMBSTÁL f_{yk} = 500 Mpa
 BEYGING STÁLS
 d = ALLIR SVERLEIKAR
 SKEYTING BENDISTÁLS ER SAMKVÆMT EFTIRFARANDI: $D = 5 \times d$
 ÞVERMÁL STÁLS, d í mm : 10 12 16
 SKEYTILENGD í mm : 500 600 800
 LÁRÉTT JÁRN SEM KOMA Í HORN EDA ÞVERVEGG SKAL BEYGJA SKEYTILENGD FYRIR HORN.

BENDING Í SÖKKULVEGGI
 2 K12 EFST OG NEDST KRINGUM ÖLL OP KOMI
 2x2 K12 ER NÁI SKEYTILENGD ÚT FYRIR BRÚNIR OPS.

MÁL ERU Í mm NEMA ANNARS SÉ GETID.



LÆKJARBREKKA 6

BURDARVIRKI	MKV:
GRUNNMYND SÖKKULS	MKV: 1:50
SNID OG SKÝRINGAR	MKV: 1:20/50
FRANNAÐ: T. ELLERI TÓMASSON	TEKNAÐ: TET
VERKUNUMÉR: 10039	SKRANNAFEN: 10039-BURDARVIRKI
LAGSETNING:	SAMÞYKKT:
29.07.2010	TEIKNING NÚMÉR: 201