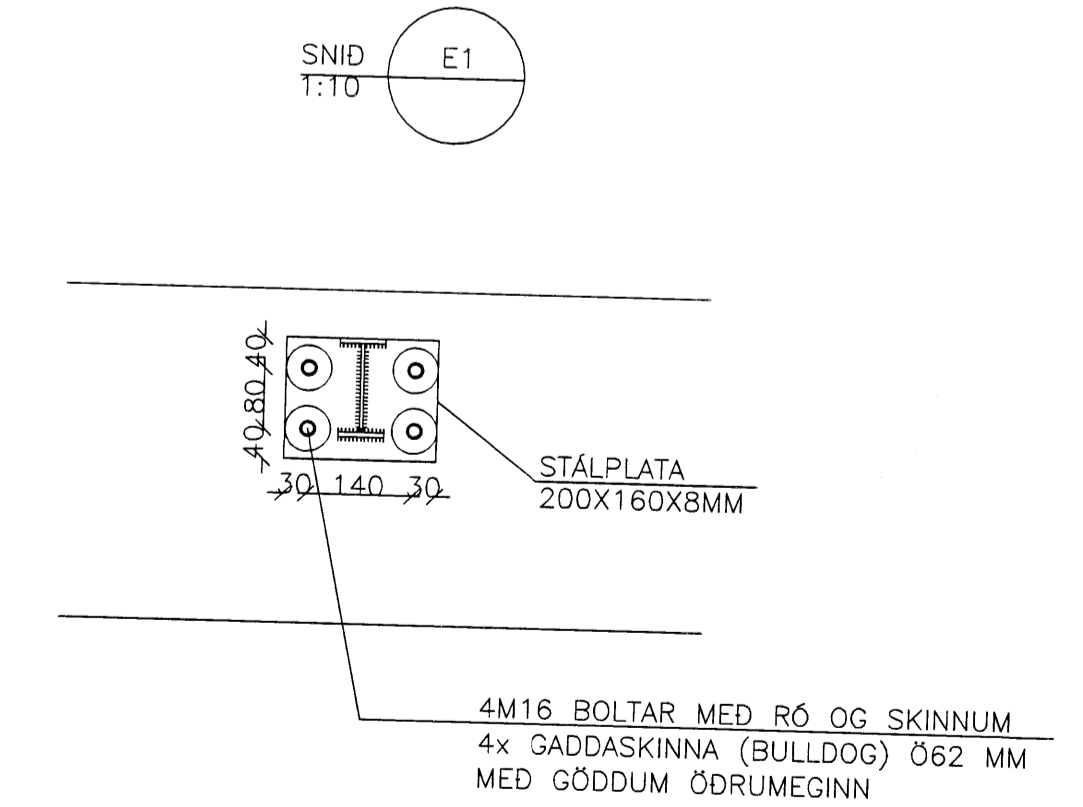
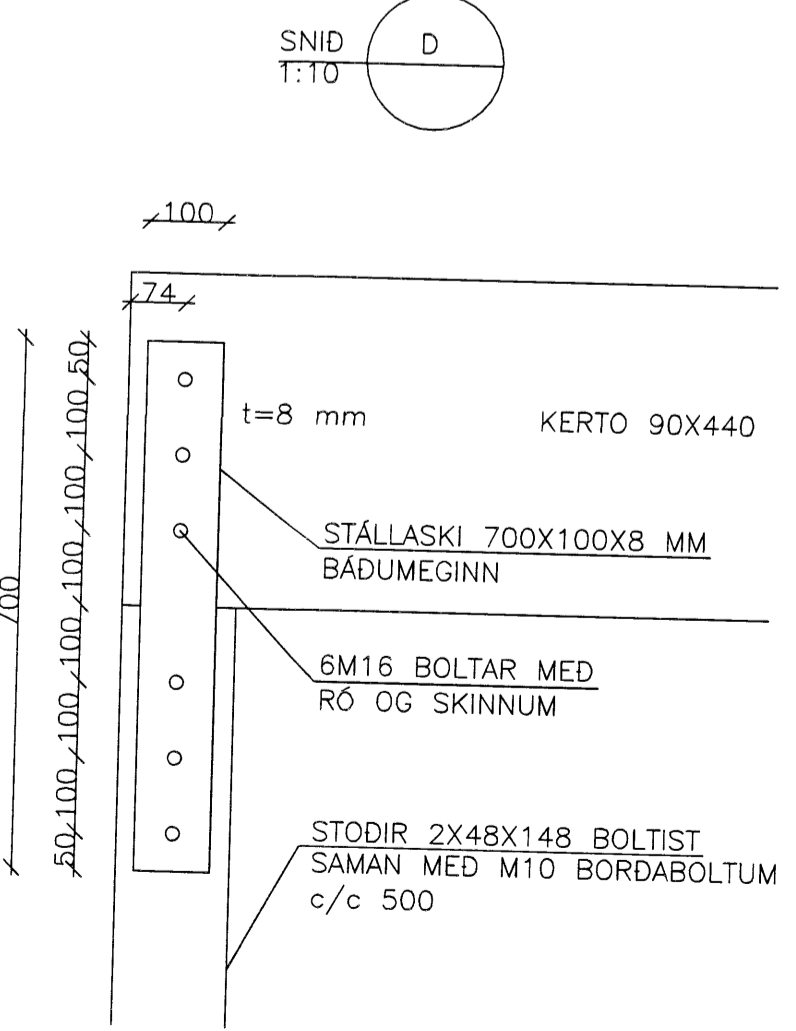
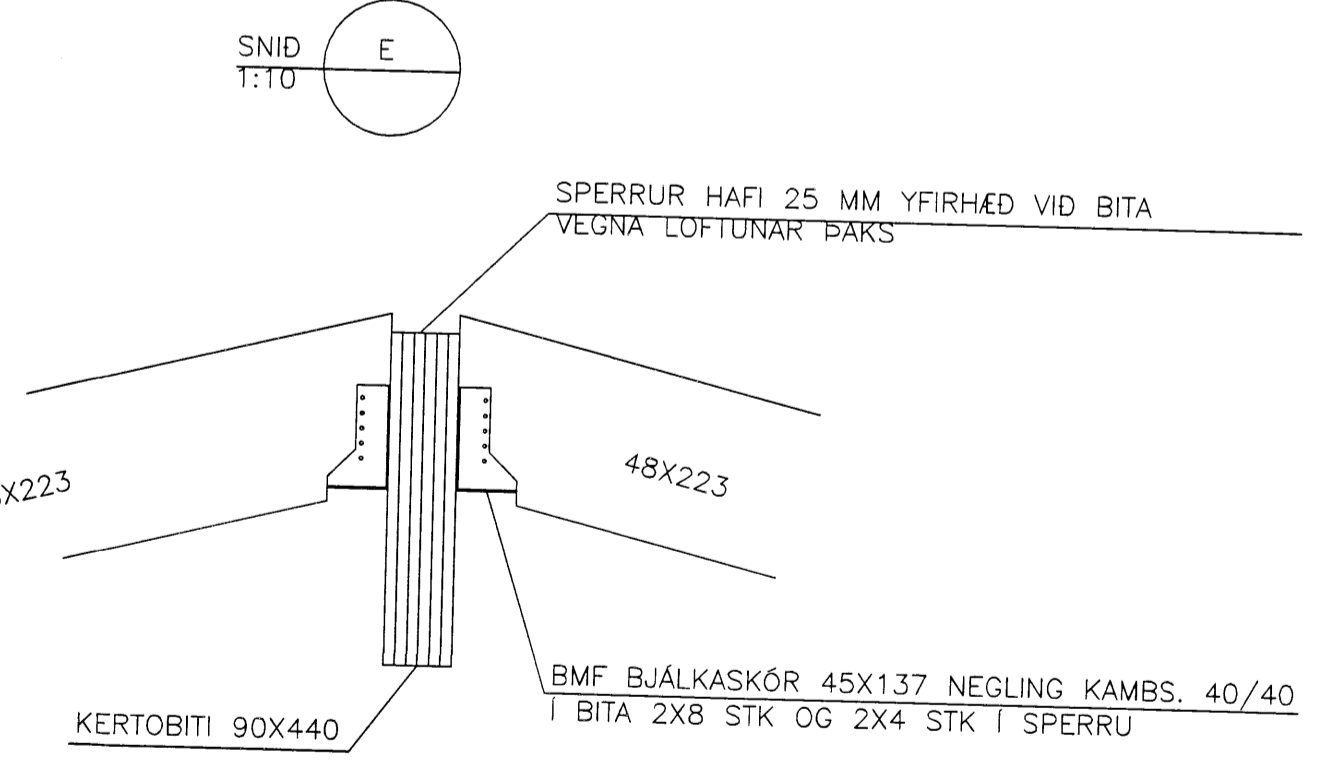
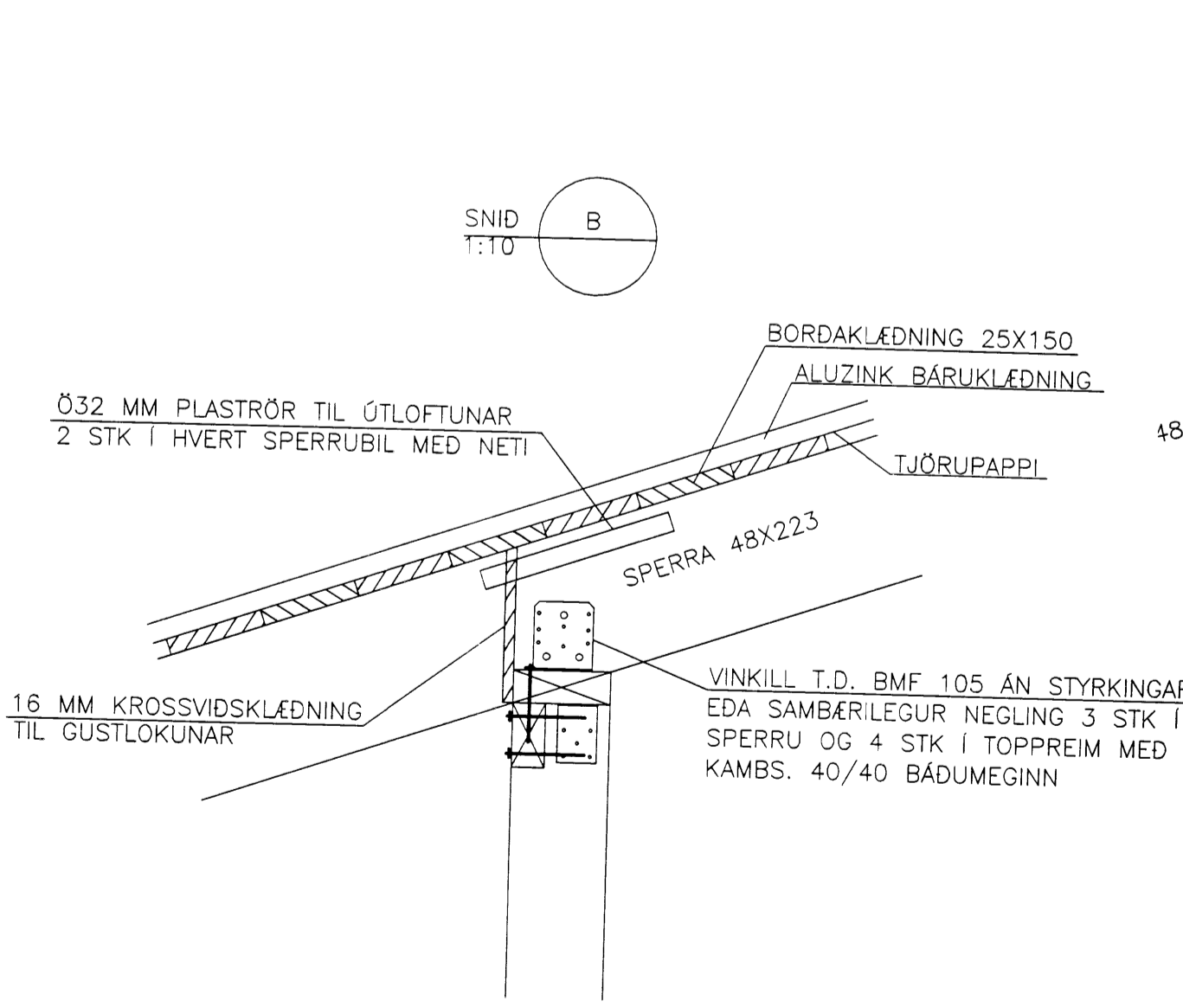
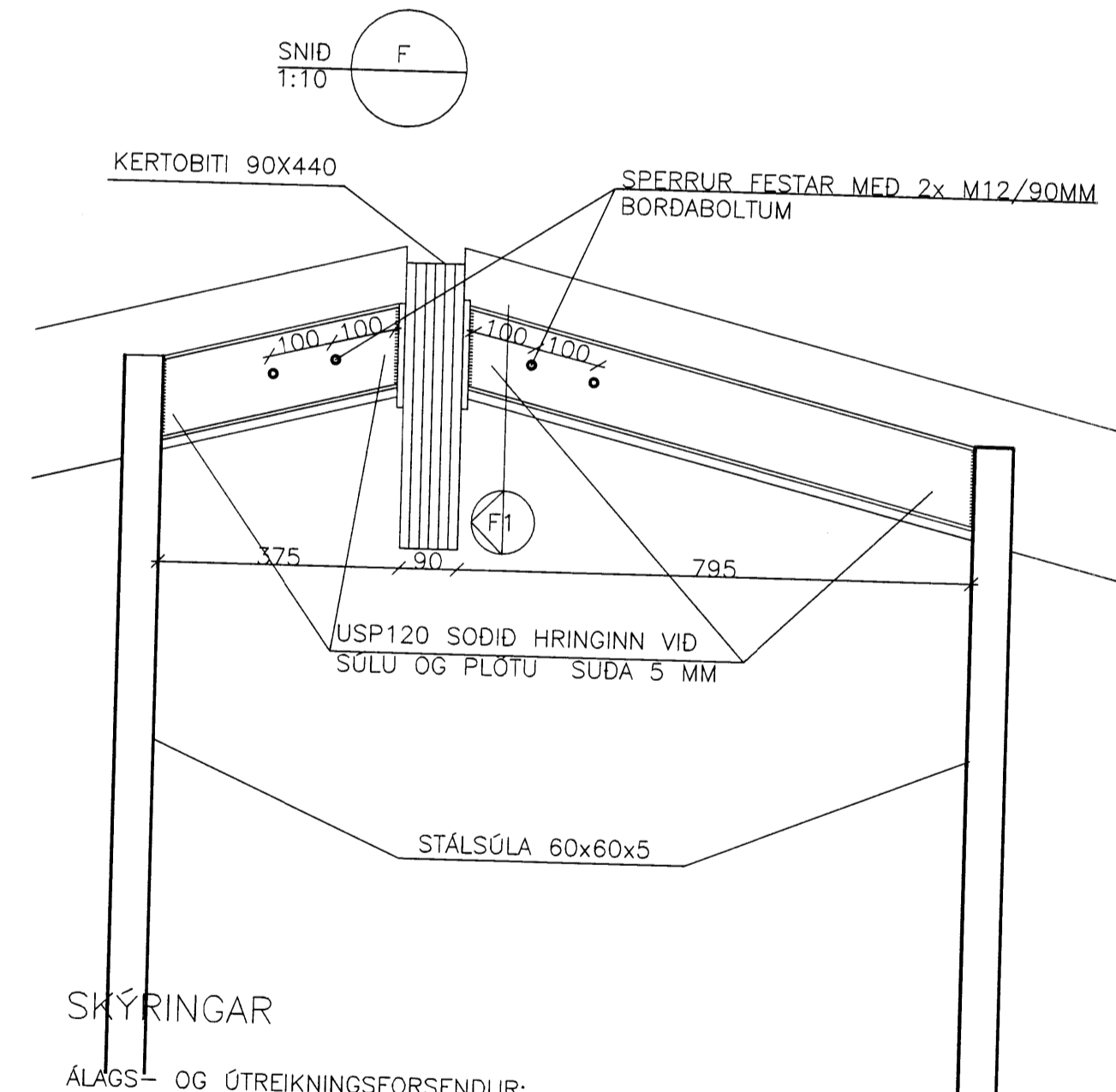
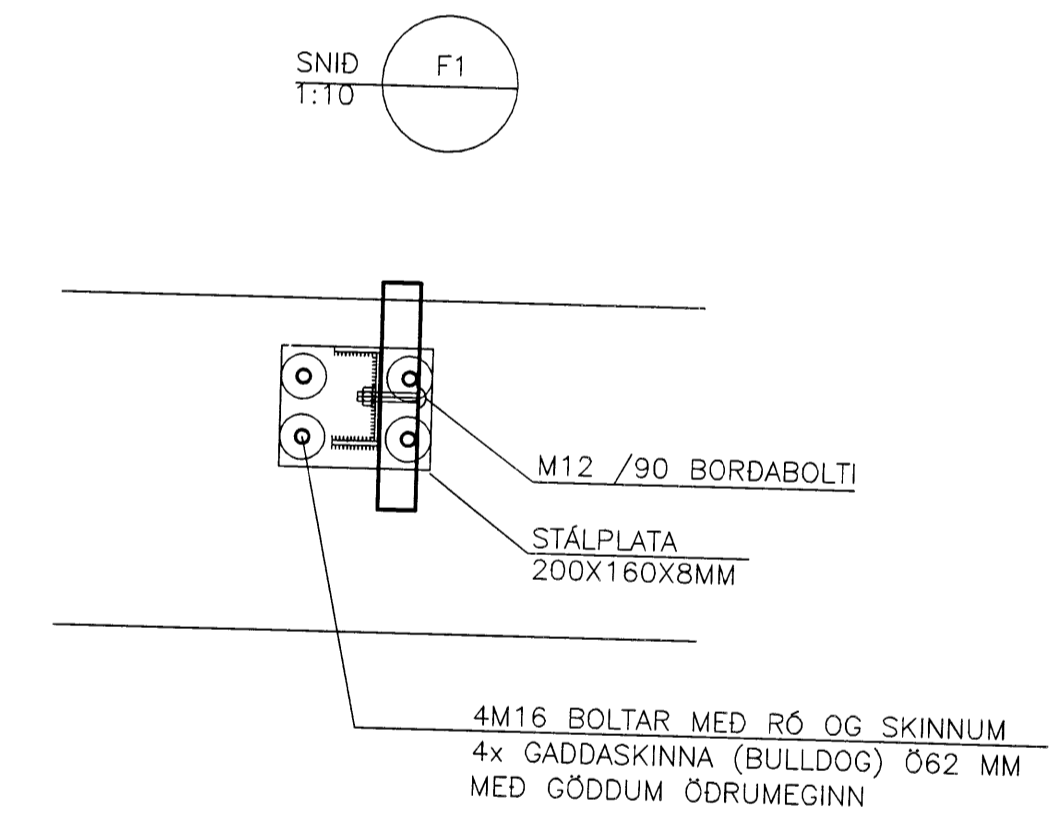
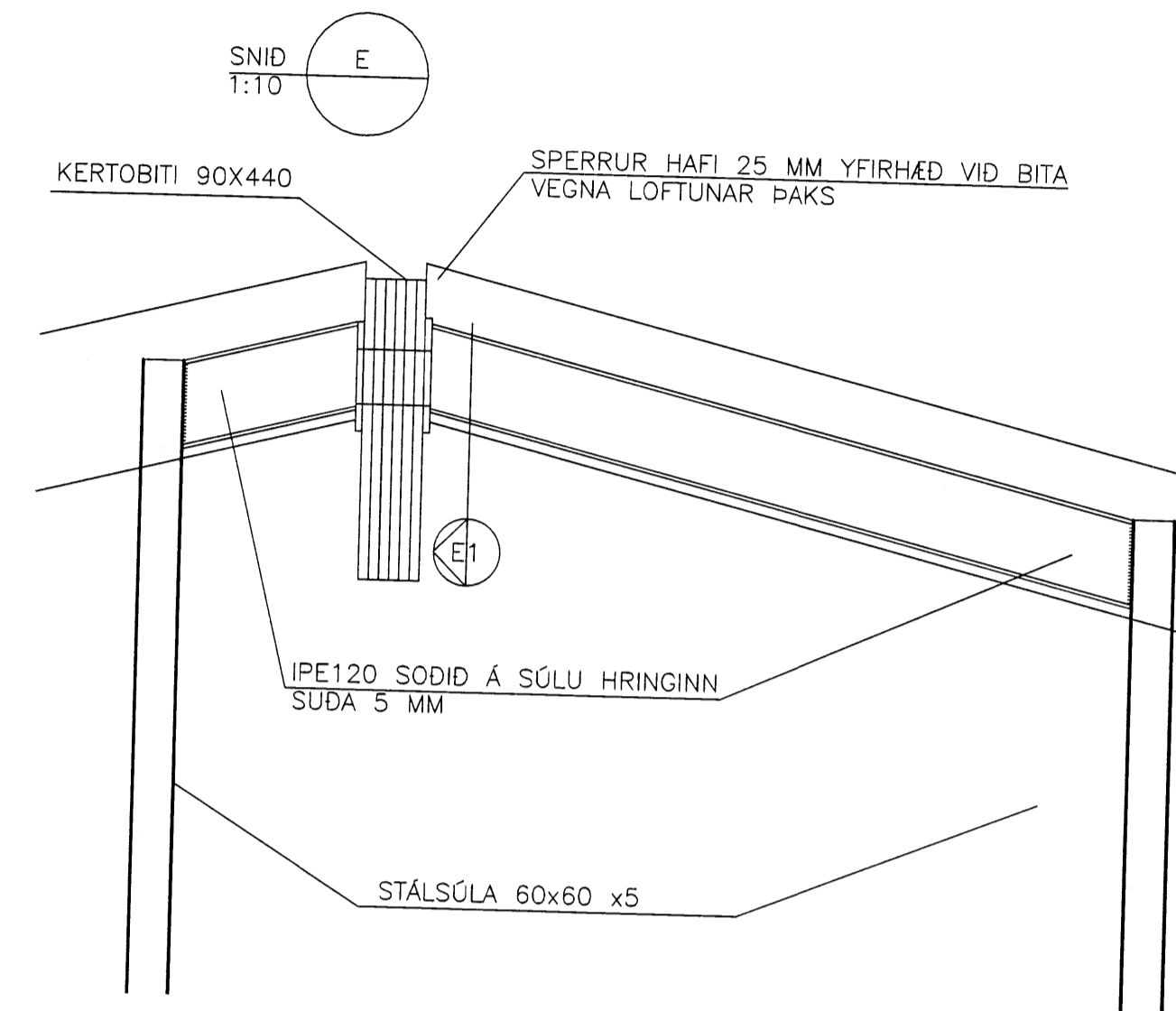
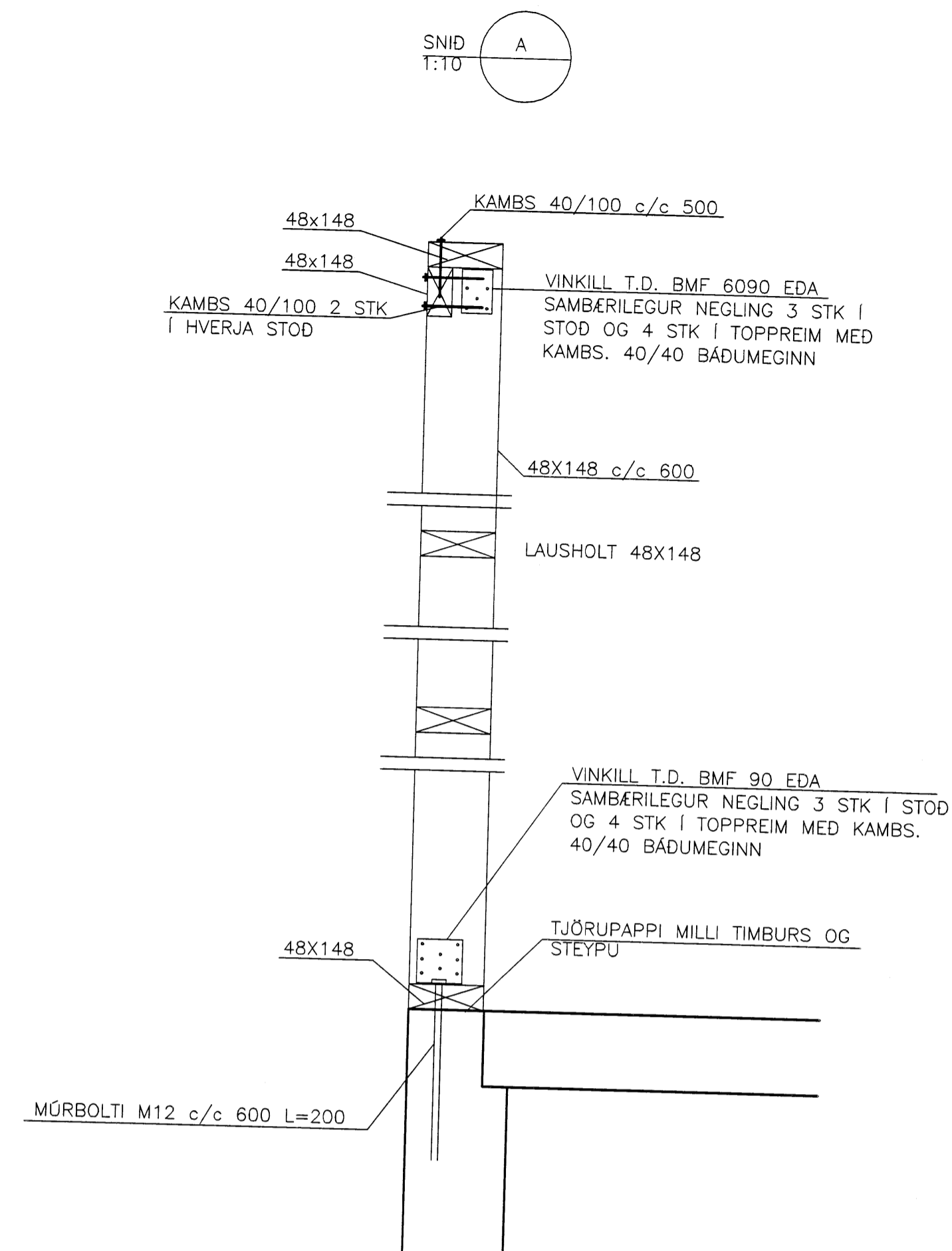
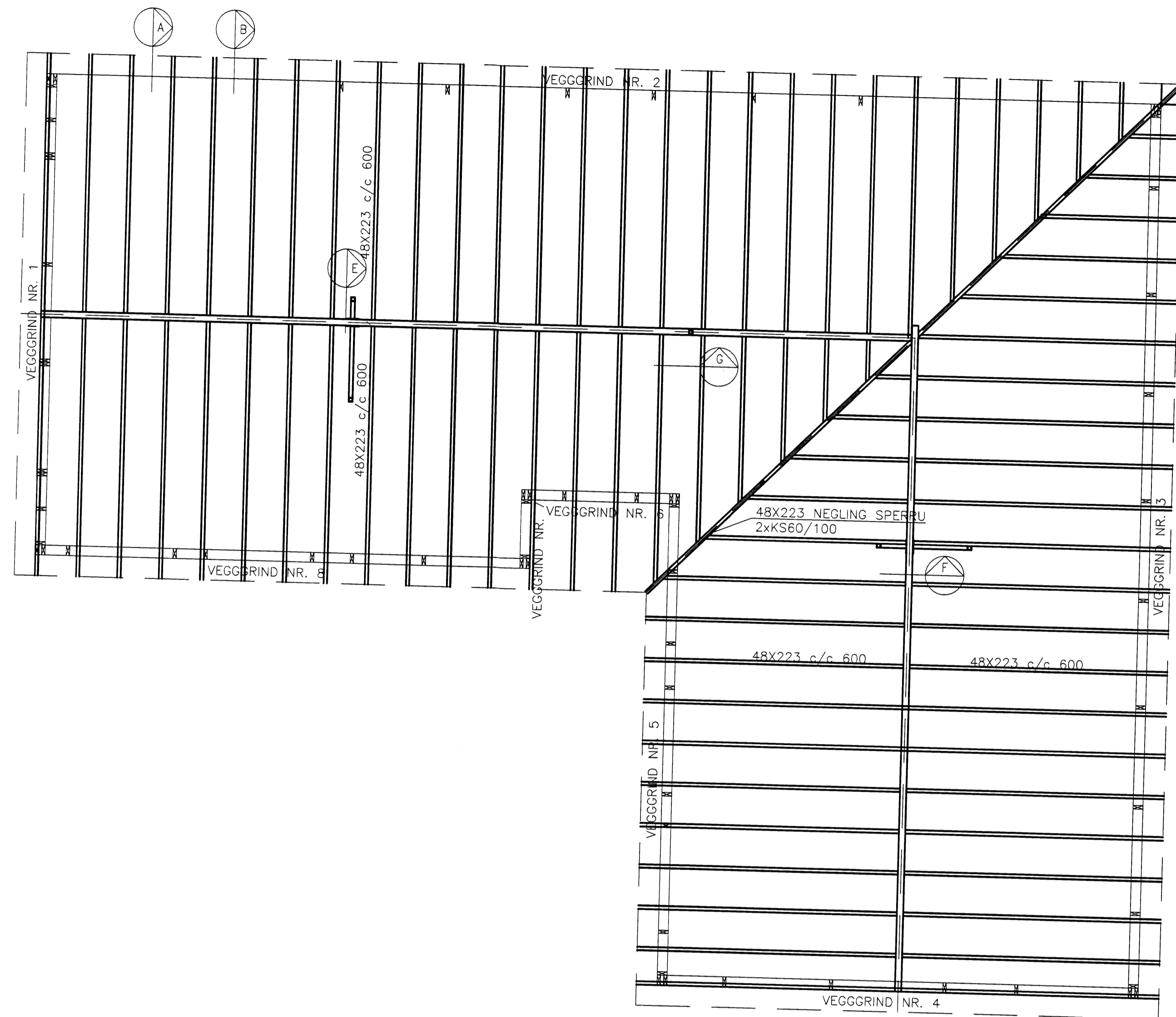


Skulags- og bygginguulitral Uppveita Bk.
Yfirfarið
 08. Jún. 2014
 Bygginguulitral



SKÝRINGAR

ÁLAGS- OG ÚTREIKNINGSFORSENDUR:
 IST EN 1991, IST EN 1993, IST EN 1995
 SNJÓALAG SVÆÐI 1, S=2,2 KN/m²
 VINDALAG ÁSTR.p.r. q=2,1 KN/m²
 NOTALAG q=1,5 KN/m²

TIMBURDARVIDA SKAL EKKI VERA LAKARA EN T1 SKV IST INSTA 142
 TIMBURGEDI KERTOBITA SKULU VERA MINNST L=40 SKV. IST-DS413.
 ALLUR SAUMUR OG BOLTAR SKULU VERA GALVANISERADIR
 MILLI TIMBURS OG STEYPU SKAL SETJA TVÖFALT LAG AF ASFALTPAPPA
 Á ALLA ENDA OG SAMSEYTI SKAL BERA TVÉR UMFERDIR AF GRUNNFÓAVÖRN
 OG LÁTA ÞORNA VEL Á MILLI. ALLIR SPERRU ENDAR SKULU FÓAVARDIR MINNST
 1,0 M INN FYRIR ÚTVEGG.
 NEGLING BORDAKLÆDNINGAR SKAL VERA SKV. LEIDBEININGUM SEM GEFNAR HAFI
 VERID ÚT AF RANNSÓKNARSTOFNUN BYGGINGARINDADARINS
 HEILKLEDA SKAL GRINDUR MED 9 MM KROSSVID TIL AFSTIFINGAR
 KROSSVIDS NEGLING SKAL VERA KAMBS 31/60 c/c 100
 STÁLGÆDI ER ST 37 OG BOLTAR 8.8. SUDMÁL ERU 5 mm.

LYNGBORGIR 8 GRÍMSNES-OG GRAFNINGSHREPPUR SUMARHÚS	TÆKNIPJÓNUSTA SÁ ehf HAFNARGATA 60 230 KEFLAVÍK S: 421-5105	
BURDARBOL ÞAKVIDIR - VEGGIAGRINDUR GRUNNMYND OG SNID	hannað SÁ	teiknað SB
SIGURDUR ÁSGRIMSSON KT: 161161-2929 MFI	yfirfarið SÁ	dags 18.06.2014
	mkv. 1:50 / 1:10	nr. 808202

Handwritten signature: Jónas deili