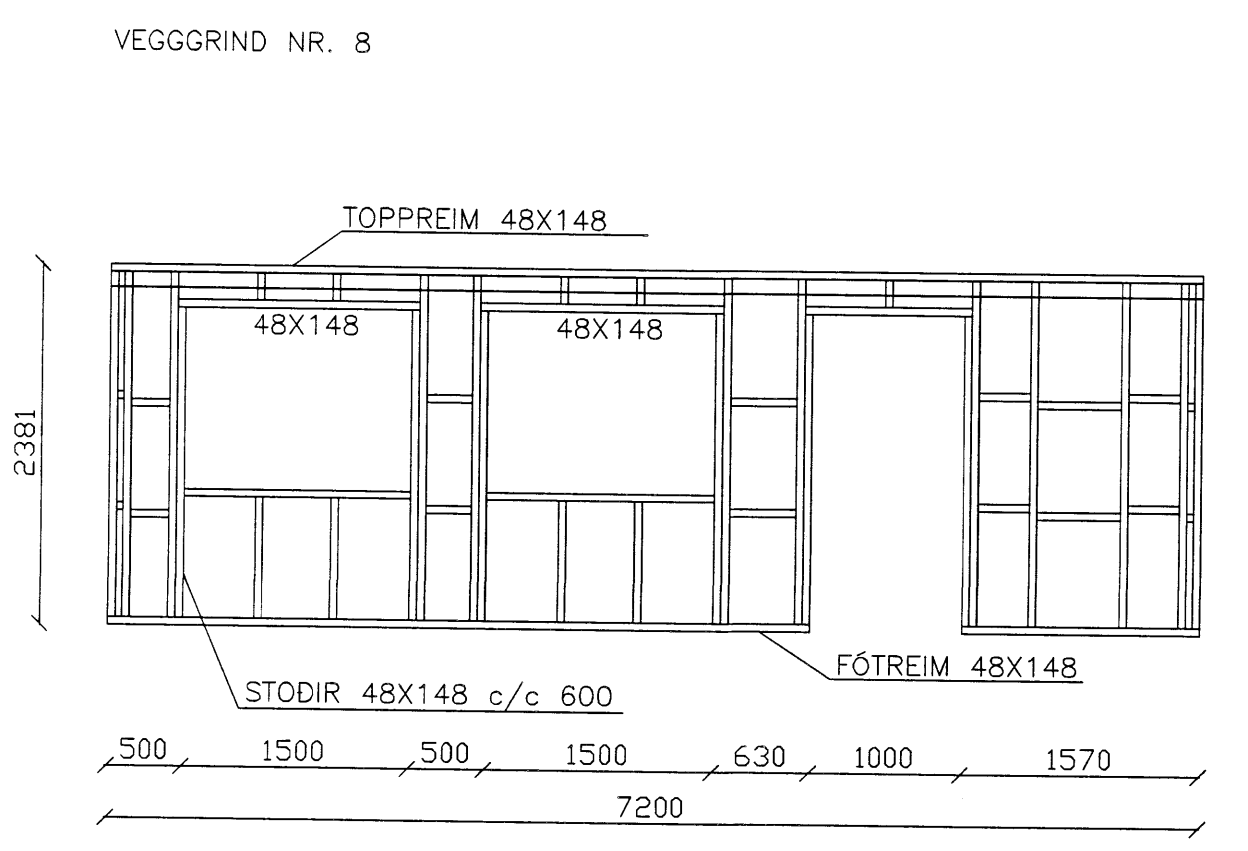
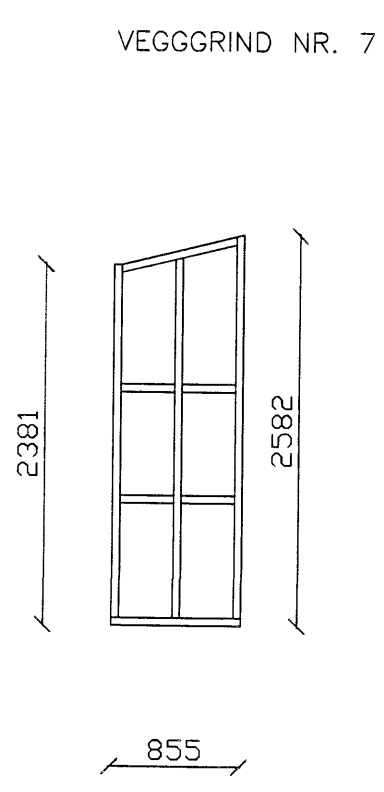
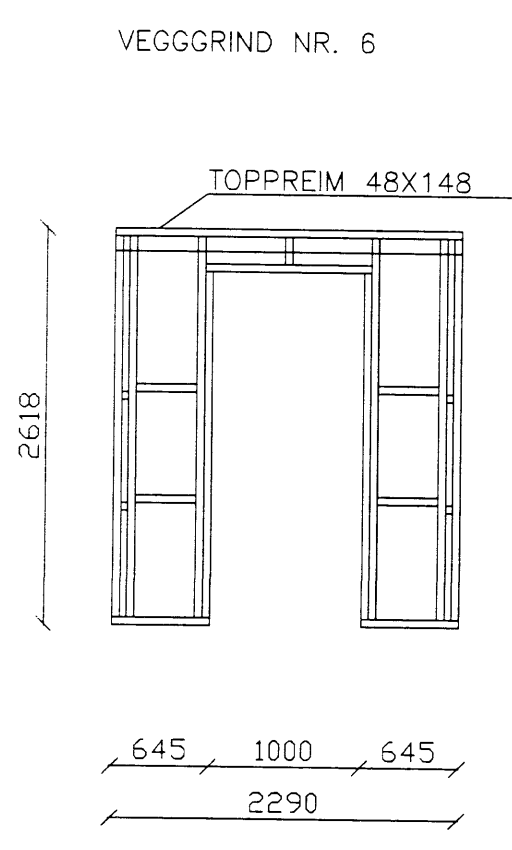
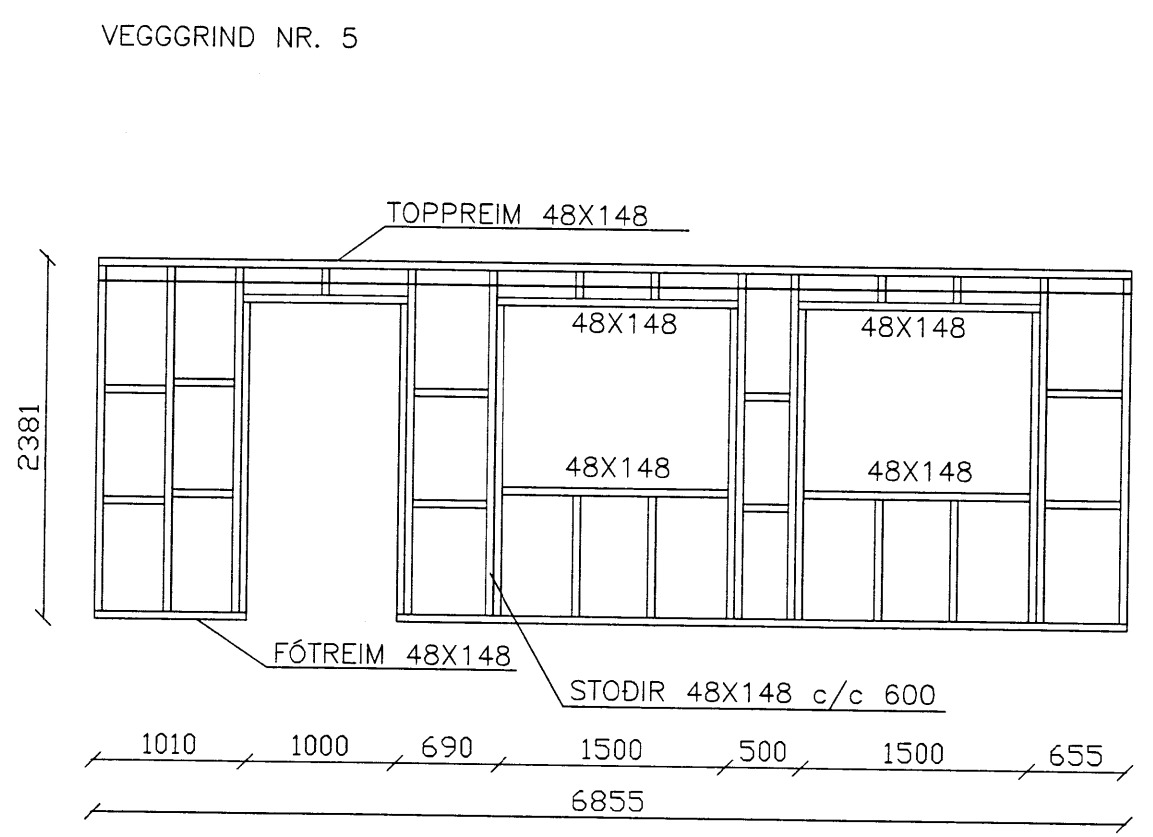
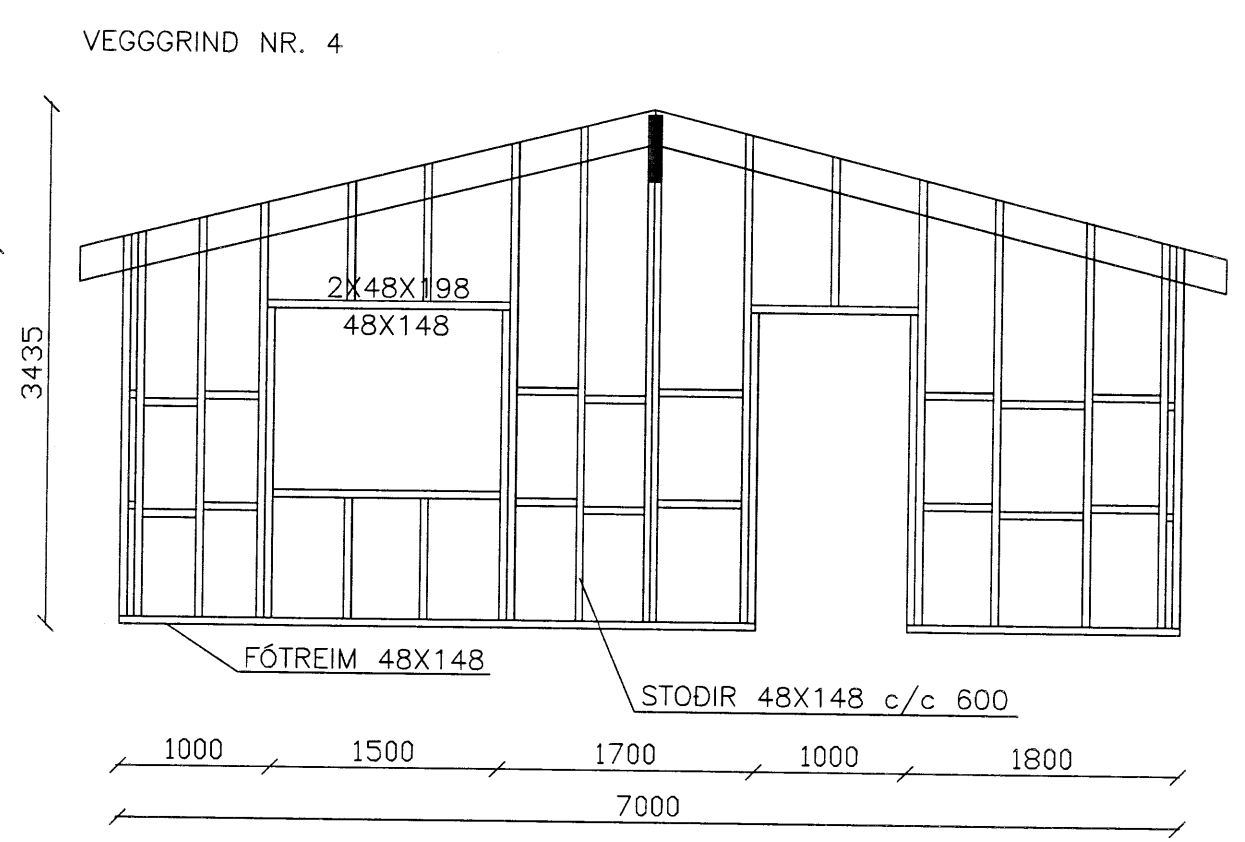
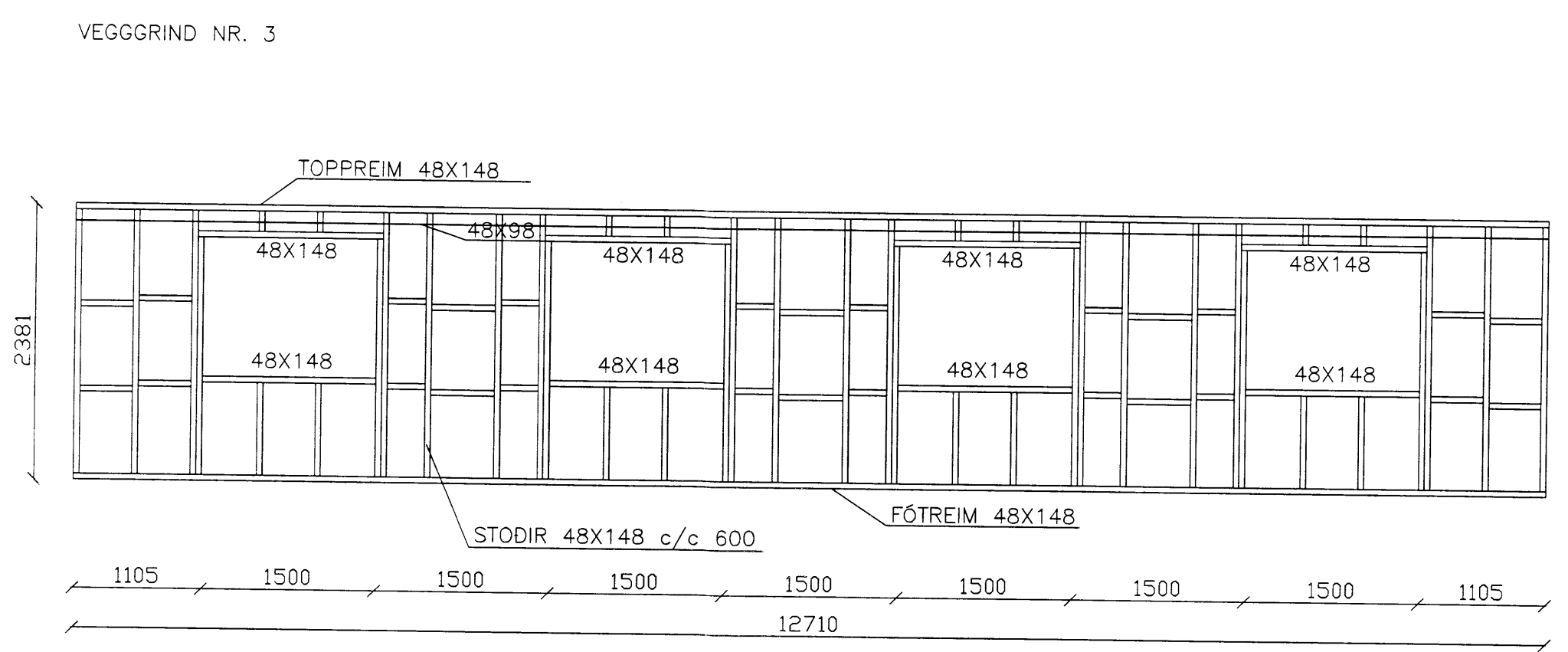
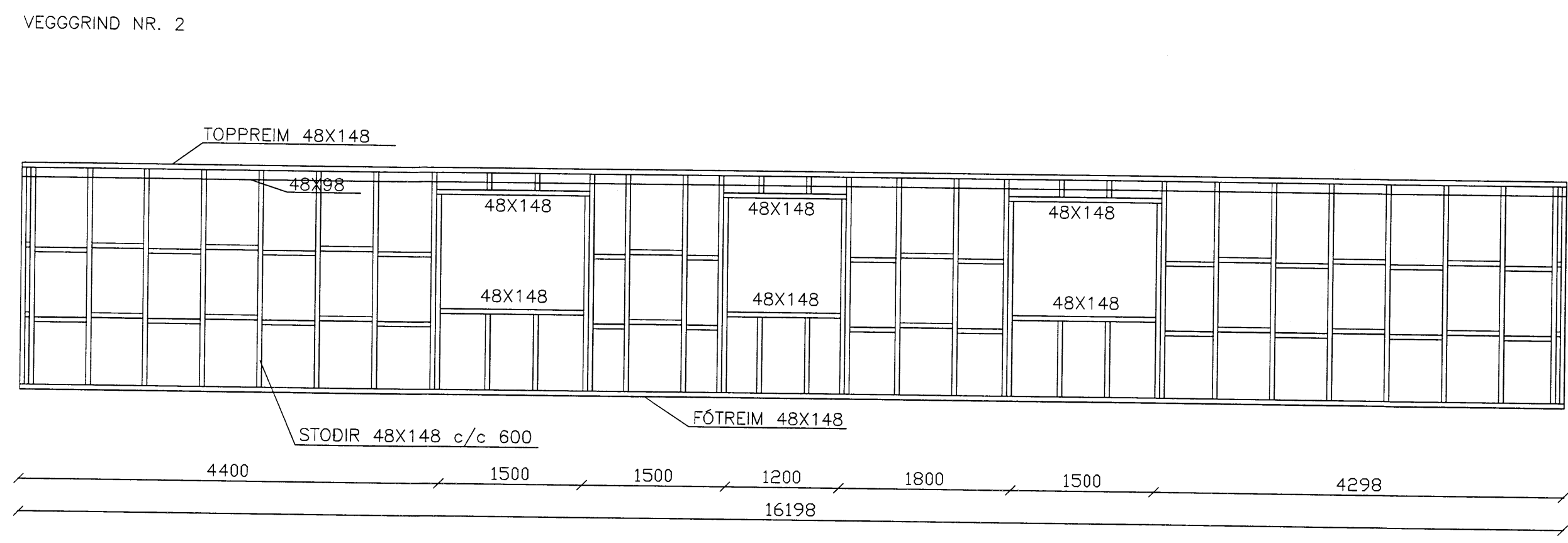
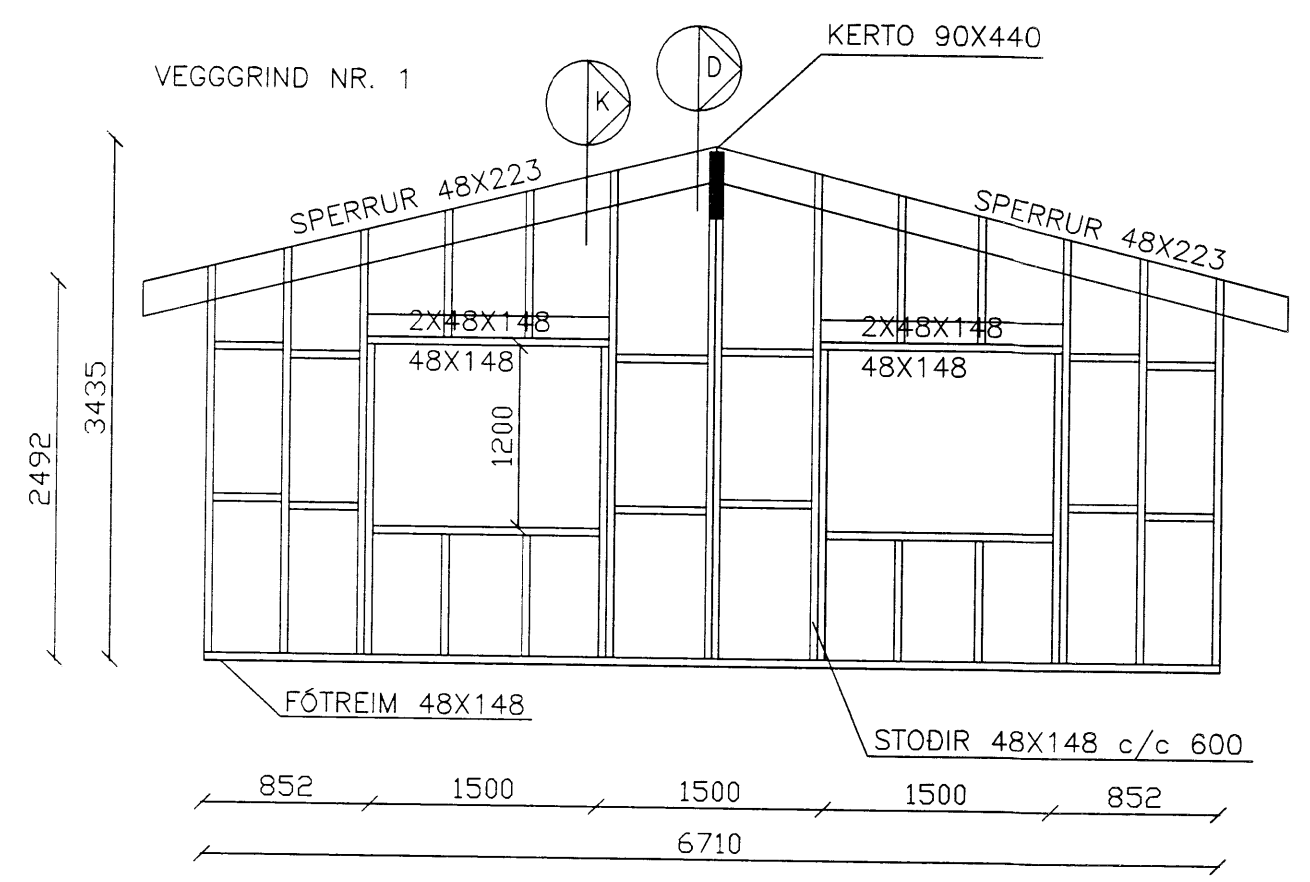


Skipulags- og byggingarfulltrúi Uppsveita bs.
Yfirfarið
08.06.2014
 Byggingarfulltrúi



TIMBUR BURDARVIDA SKAL EKKI VERA LAKARA EN T1 SKV IST INSTA 142
 TIMBURGÆDI KERTOBITA SKULU VERA MINNST L=40 SKV. IST-DS413.
 ALLUR SAUMUR OG BOLTAR SKULU VERA GALVANISERADIR
 MILLI TIMBURS OG STEYPU SKAL SETJA TVÖFALT LAG AF ASFALTPAPPA
 Á ALLA ENDA OG SAMSEYTI SKAL BERA TVÆR UMFERDIR AF GRUNNFÓVAÖRN
 OG LÁTA ÞORNA VEL Á MILLI. ALLIR SPERRU ENDAR SKULU FÓVAARDIR MINNST
 1,0 M INN FYRIR ÖTVEGG.
 NEGLING BORDAKLÆDNINGAR SKAL VERA SKV. LEIÐBEININGUM SEM GEFNAR HAFNA
 VERID ÓT AF RANNSÓKNARSTOFNUN BYGGINGARINDADARINS
 HEILKLÆDA SKAL GRINDUR MED 9 MM KROSSVID TIL AFSTÍFINGAR
 KROSSVIDS NEGLING SKAL VERA KAMBS 31/60 c/c 100
 STALGÆDI ER st 37 og BOLTAR 8.8. SUDMÁL ERU 5 mm.

LYNGBORGIR 8 GRÍMSNES-OG GRAFNINGSHREPPUR SUMARHÚS	TÉKNIPJÓNUSTA SÁ ehf HAFNARGATA 60 230 KEFLAVÍK S: 421-5105	
BURDARÞÓL VEGGJAGRINDUR ÁSYNDIR	hannað SÁ	teiknað SB
SIGURDUR ÁSRIMSSON KT: 161161-2929 MTFI	yfirfarið SÁ	dags 18.06.2014
<i>Sigurdur Ásrímsson</i>	mkv. 1:50	nr. 808203