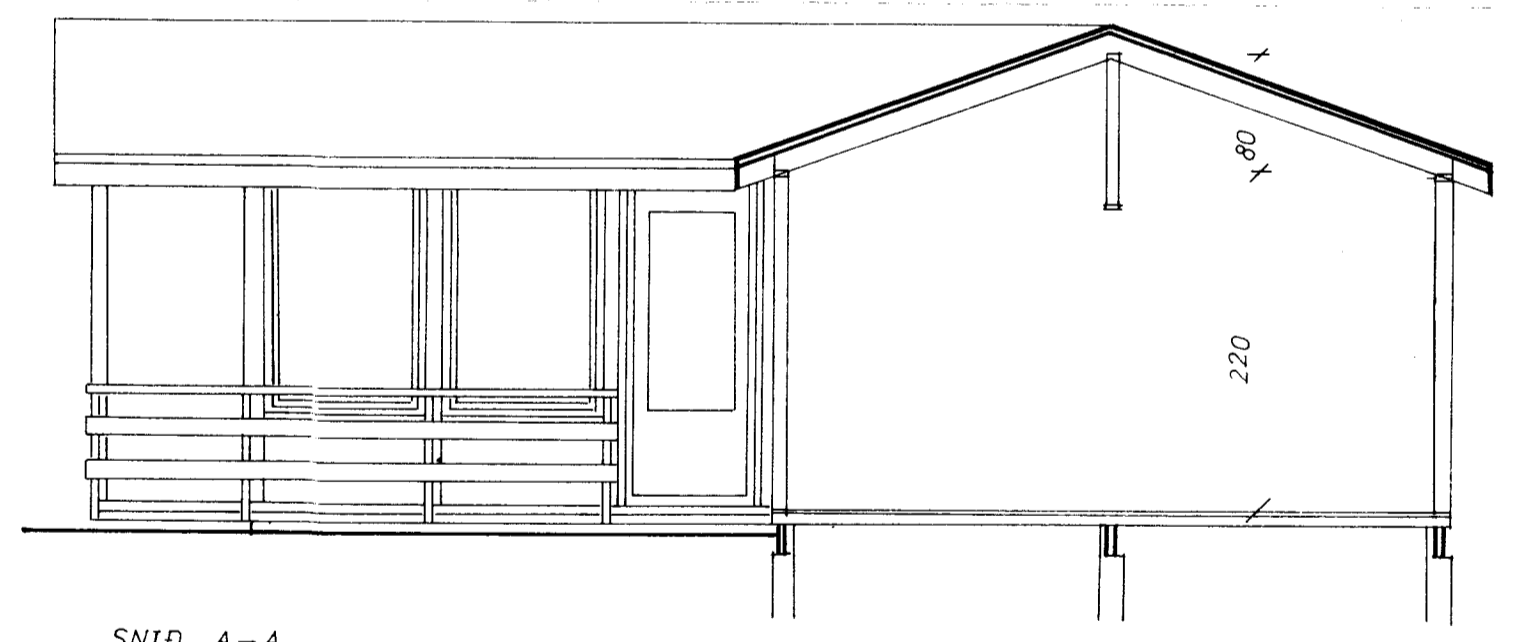
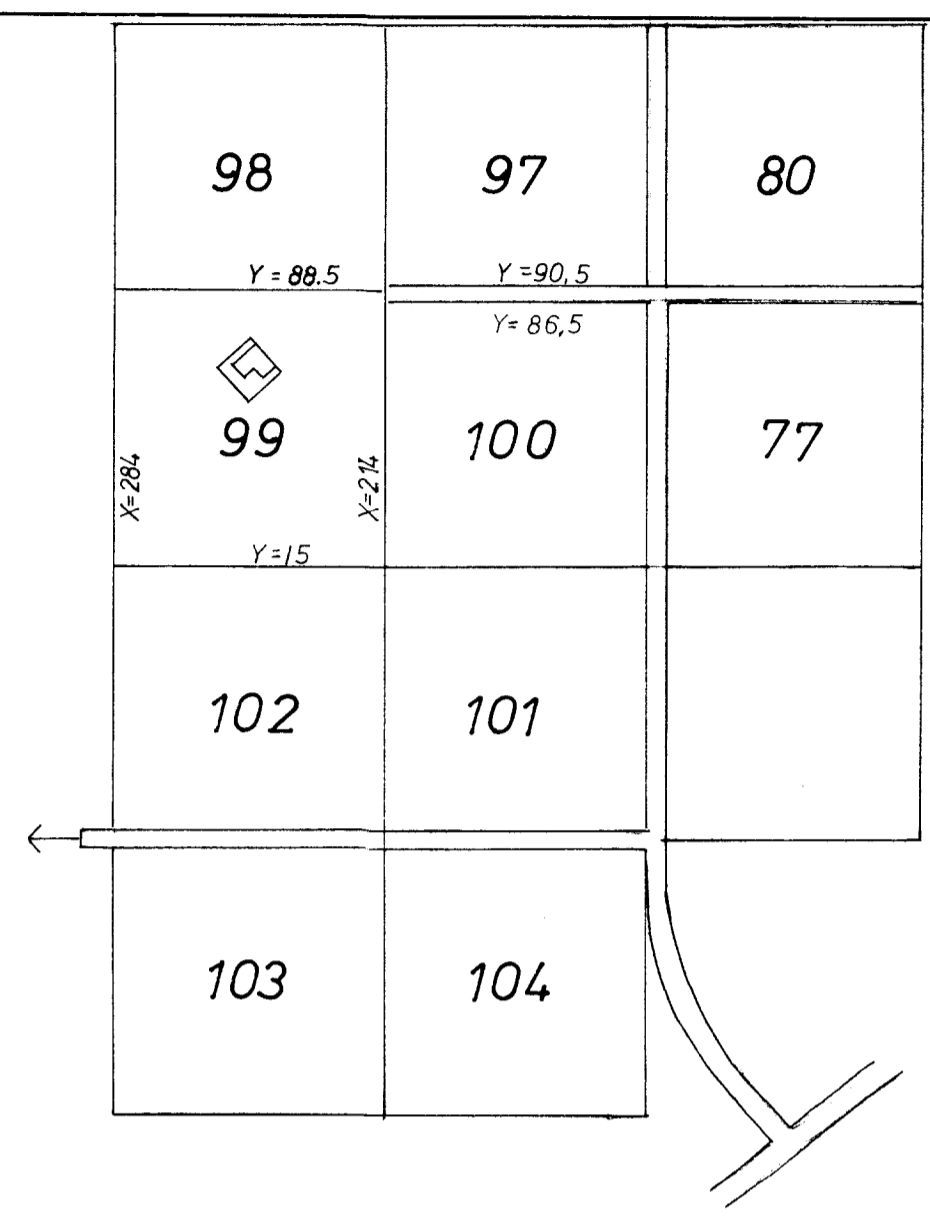
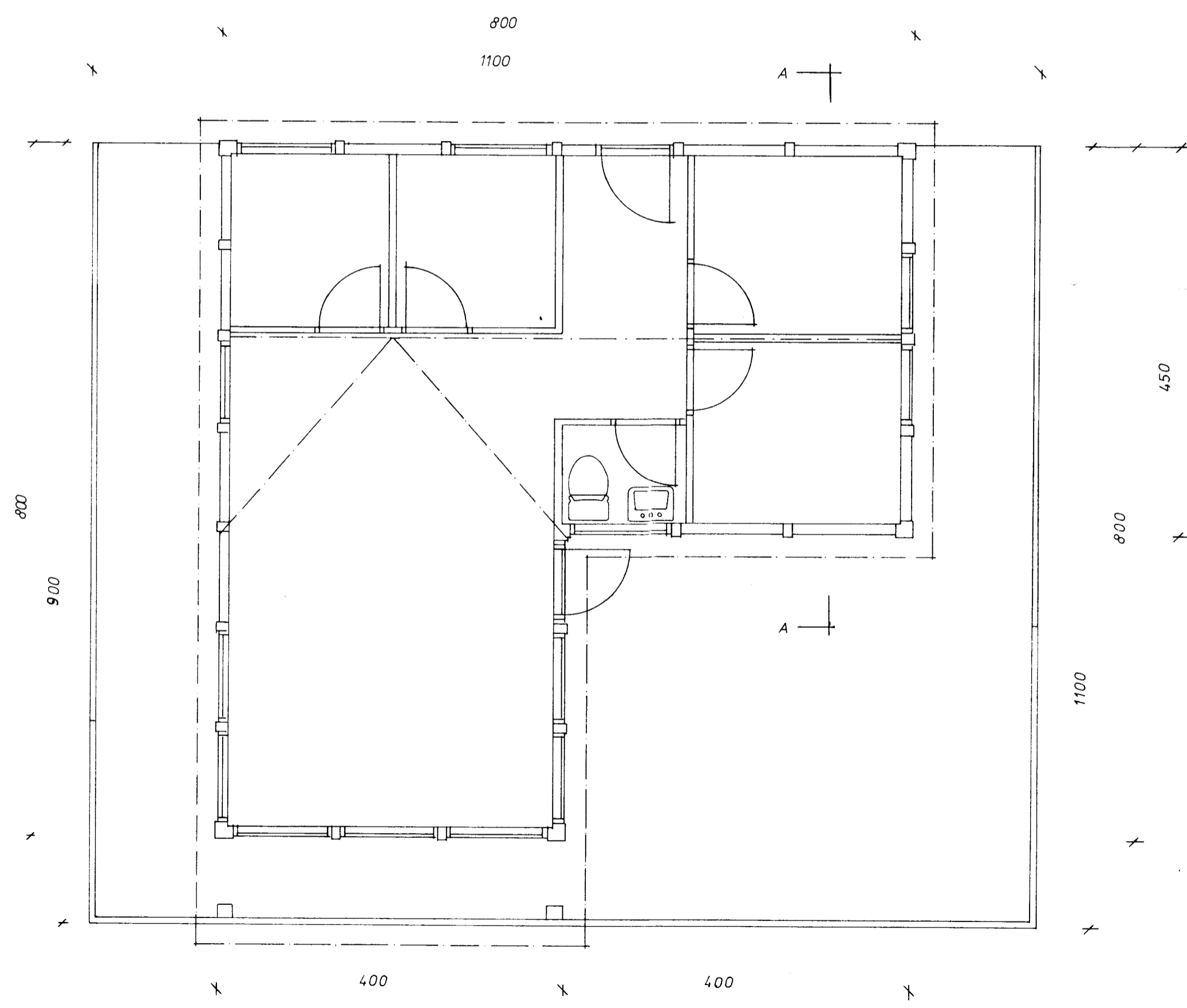


AFSTÖDUMYND 1:2000



SNID A-A



SUMARBÚSTADUR	
HRAUNK. GRÍMSNESI	
GRUNNMYND OG	50 m ³
SNIÐ	TEIKNAD 1980
<i>Þorjóna Þorgrímsdóttir</i>	