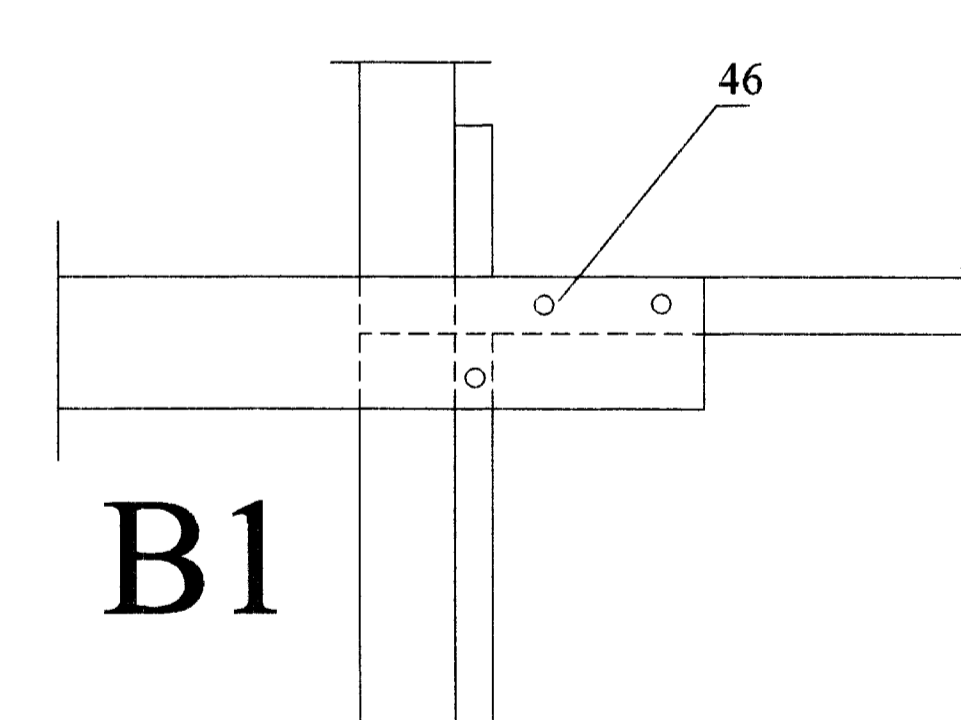
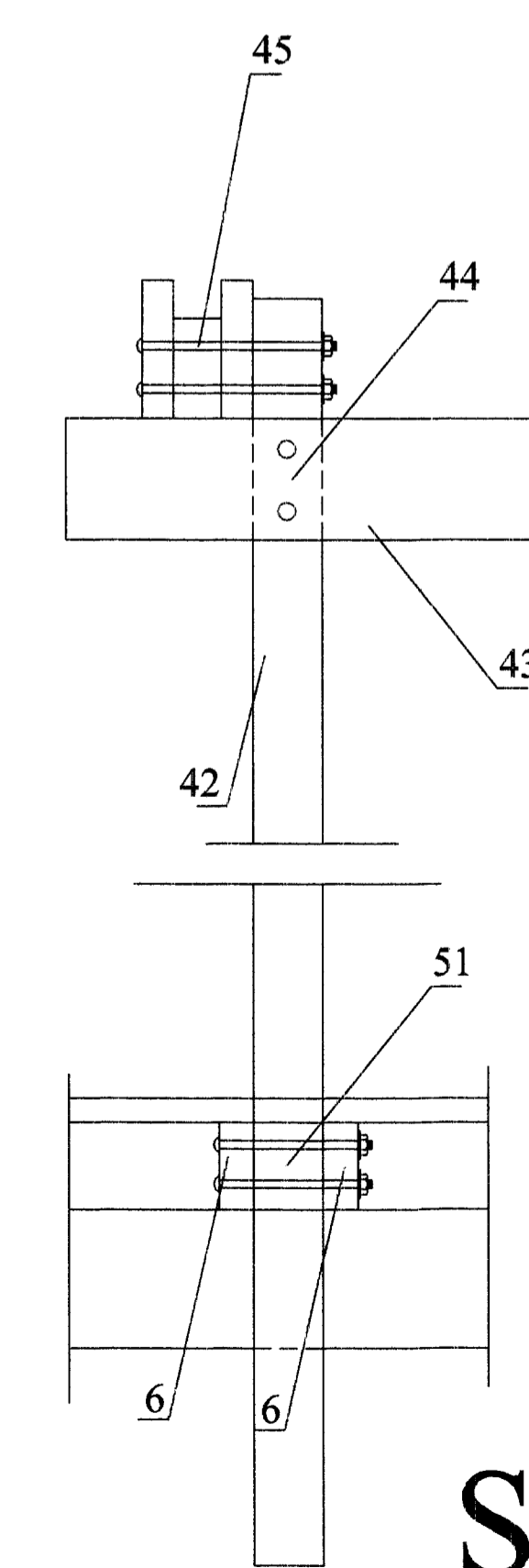
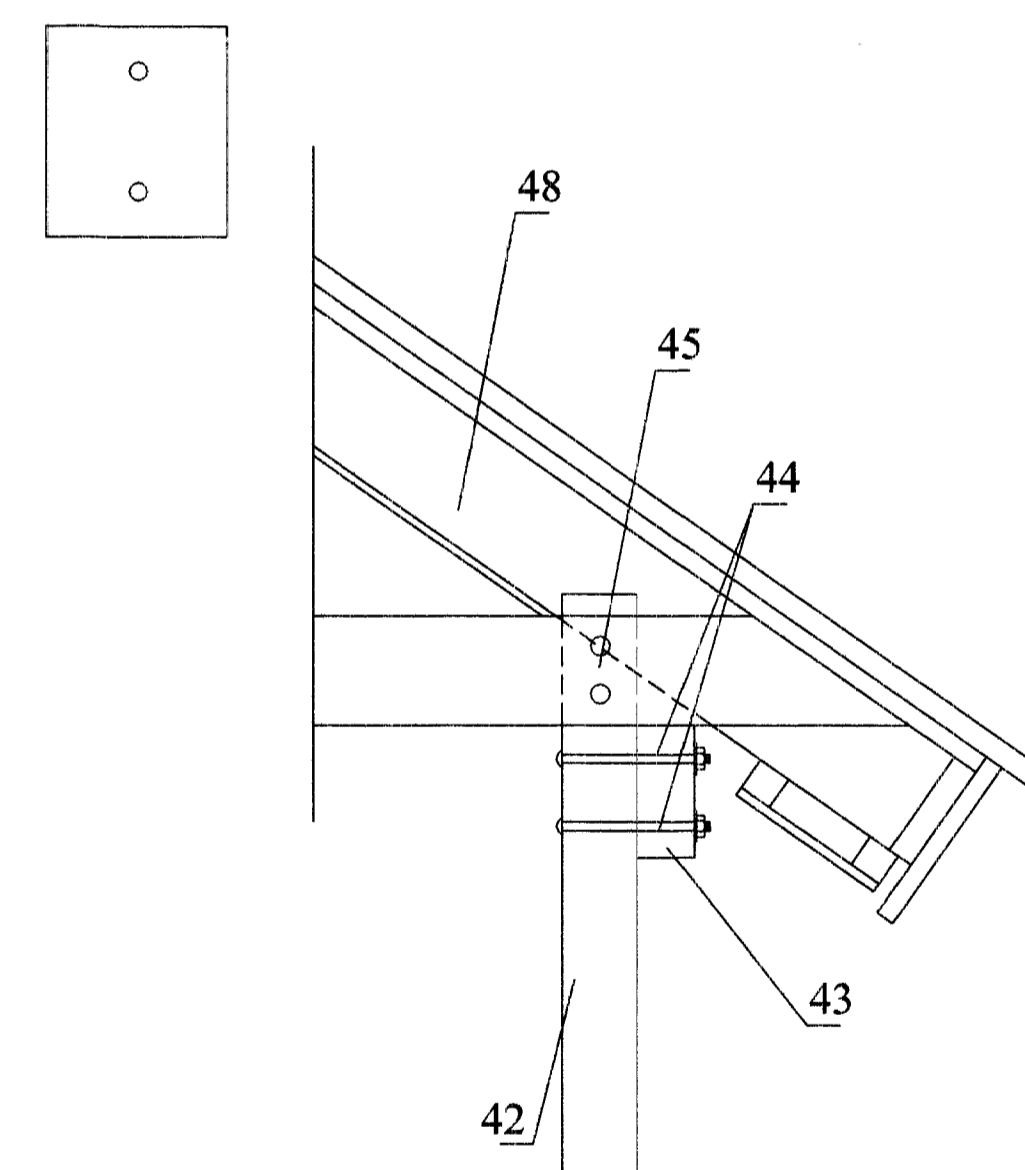
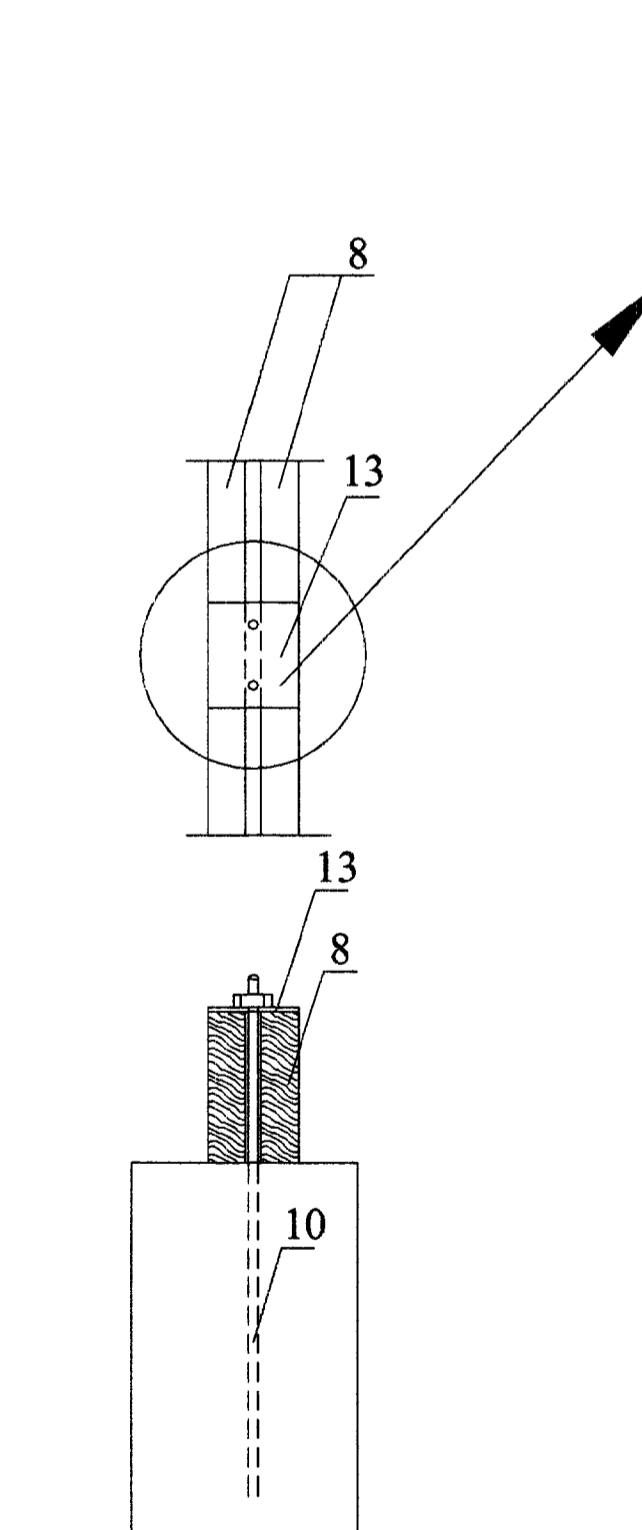
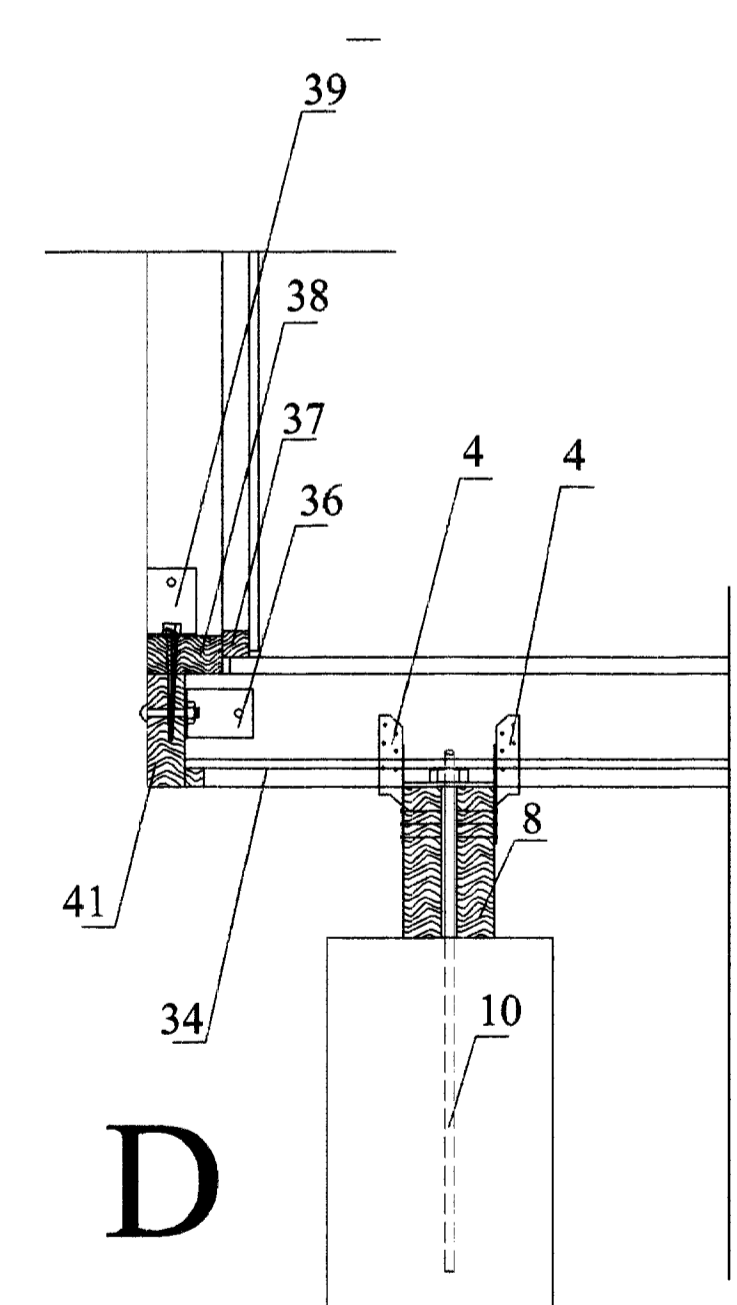
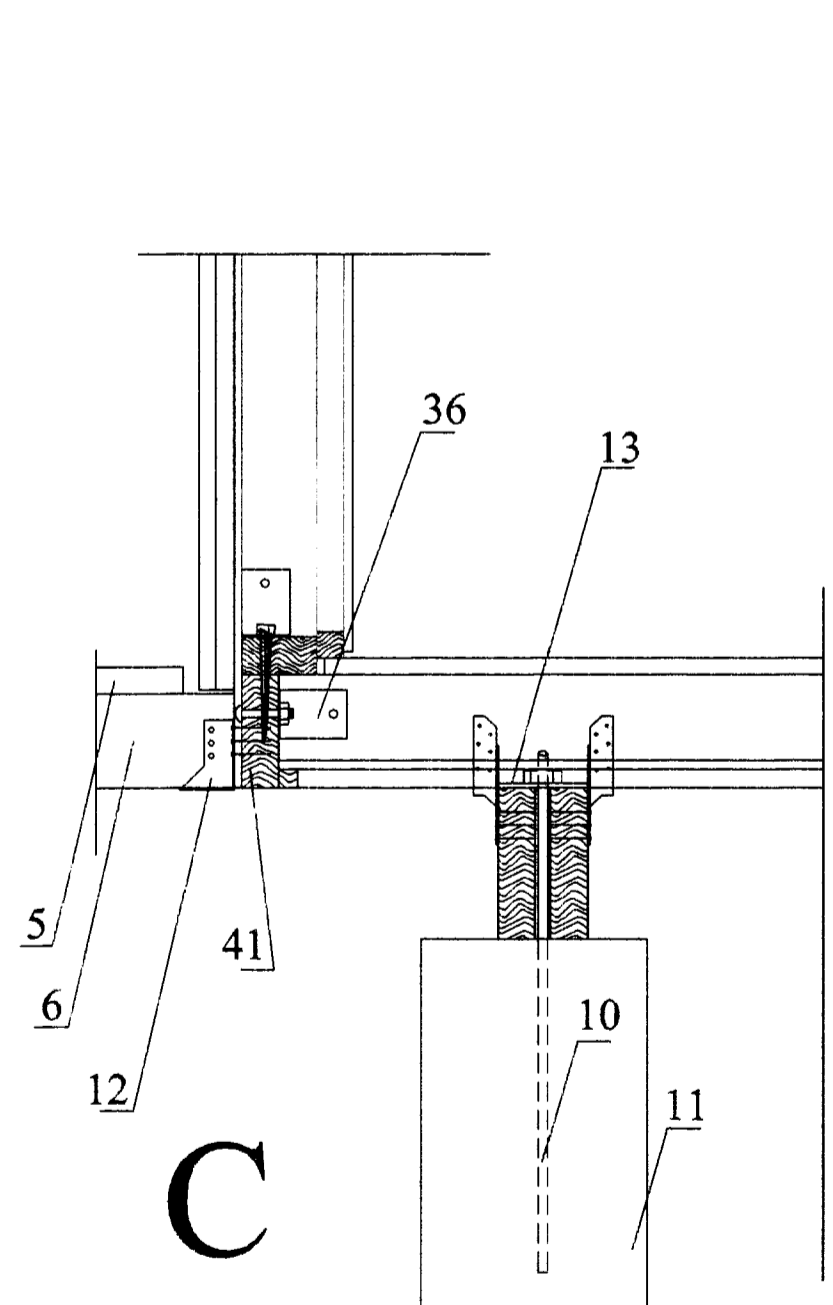


- Merklingar.
1. Útveggjatöð 50x125 c/c 60 cm.
 2. Vínkili BMF 90 borabolti 10x70 í gegnum stöð og fr. skrufa 10x170 ofan í gólf gálbita.
 3. Gálf gálbiti 2x 50x150 með 25x50 millileggi bolabólur saman með borabólum 10x140 c/c 100cm.
 4. RMF þakskæsker 170 í st. hvoru megin við gálbita neðling 4 stk kambasamur 40/50 í bita og dregara þakskæðing 25x95.
 5. Gálbiti stíppali 50x125 c/c 60 cm sja grunnmynd.
 6. RMF þakskæsker 170 neðling kambasamur 40/50 4 stk. í gálbita og 4 stk. í dregara.
 7. Gálfdregar 2x50x200 með 20 mm millibili bitila saman með borabólum 10x140 c/c 100 cm.
 8. Gálbiti háss 50x150 c/c 60 cm sja grunnmynd.
 9. 15 mm smíttölu innirýplur í sálu L=70cm 2 stk. í hvorja sálu.
 10. Stímtæstja sála D=35cm stýpugað 5.200 sja skabréttinu á grunnmynd.
 11. Sperruskur 51x90 neðling 40x kambasamur 40/50 í hvoru veng.
 12. Stáplata 130x200x6 serísmót til festingar á dregurum við sálu.
 13. Skumbætur.
 14. Þakskæðing 20x120.
 15. 35x35 neðling utan sperra með 3 stk. 3" gálv.
 16. 50x25 neðling upp innan sperra með 2 stk. 3" byssum eða 2 stk. 4" gálv.
 17. 12 mm rísaður kr. osvöður.
 18. Þurmiál, neðling sja skýringatesta.
 19. Þakskæðing 25x150 neðling, sja skýringatesta.
 20. Þakpapp.
 21. Clorimærki D=40 mm 1 stk í hvert sperrubli.
 22. Vindpapp.
 23. Þakskæðing 120 mm stíðull.
 24. Vínkili BMF 105 borabolti 10x70 í gegnum megin við sperra, borabolti 12x210 í gegnum sperra og borabolti 12x90 í gegnum rómstykki útvegs.
 25. Rómstykki útvegs 50x125.
 26. Úndi stykki sperra 50x150.
 27. Útveggskæðing 20 mm þykk.
 28. 10 mm jöfrun milli klerðingar og krossvót.
 29. 9 mm vandabólur krossvótur klerður á grund.
 30. 20 mm gólþónaplötur sk. ofabólur niður í hálfbita.
 31. 6,20 mm þöppast.
 32. 100 mm ríðmíttar einangrun milli gálbita.
 33. 12 mm jöfrun milli 20x200 tréex milli gálbita.
 34. Húf 25x25 neðlingur á gálbita til að halda upp trétt.
 35. Vínkili BMF 105 borabolti 10x70 í gegnum gálbita og borabolti 10x70 í gegnum hálförstykki gólfs.
 36. Lagmargind útvegs 35x35.
 37. Úndi stykki útvegsgrindur 50x125.
 38. Vínkili BMF 90 borabolti 10x70 í gegnum stöð og fr. skrufa 10x170 ofan í hálförstykki gálbita.
 39. Samsetning þaksperra sja skýringu af sperra.
 40. 50x25 hálförstykki gólfs fest við gálbita, sja nr. 36.
 41. Sála 90x90.
 42. Húf 7x12.
 43. Borabólur 10x200 í gegnum bita og sálu.
 44. Borabólur 10x270 2stk í gegnum sálu og sperra.
 45. Þr. skrútur 10x120 2stk í gegnum bita inn í útvegsgrind.
 46. Vínkili BMF 90 borabolti 10x70 í gegnum stöð og 10x210 í gegnum yfirstykki útvegsgrindar.
 47. Sperra, sja skýringu.
 48. Gálbiti millibita 50x150 sja skýringu á grunnmynd.
 49. Vínkili BMF 70 neðling 4 stk. kambasamur 40/50 í hvoru veng.
 50. Borabólur 12x210 2 stk. í gegnum gólbita og sálu.
 - 51.



FESTING DREGARA VIÐ STEYPTA SÚLU

SUMARHÚS LUNDEYJASUND 2 HRAUNBORGUM
 SNIDMYNDIR
 24. MARS, 2004. MKV. 1:30.
 Jóhannes Pétursson 010448-3959 S - 567-5107

S1