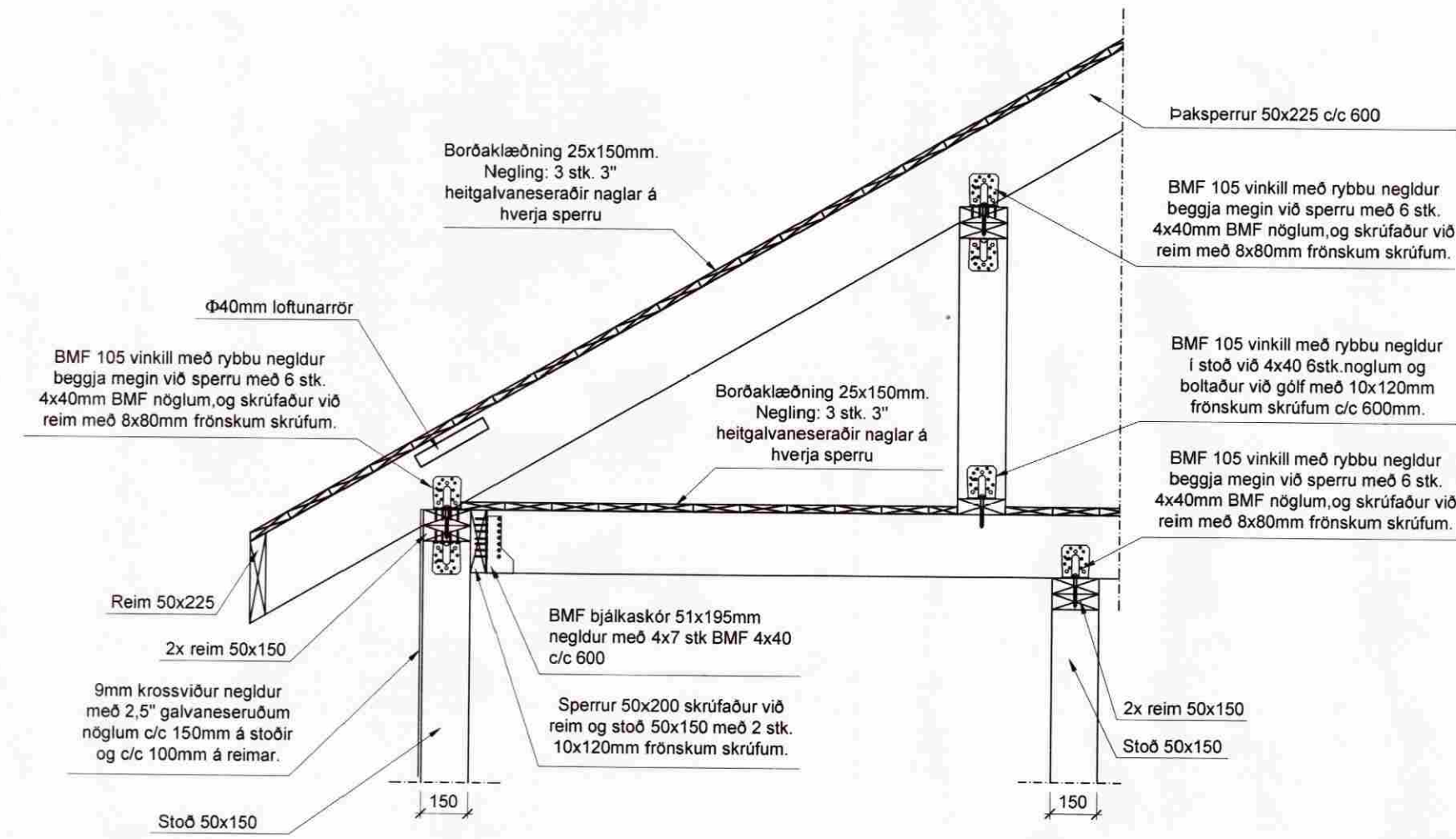
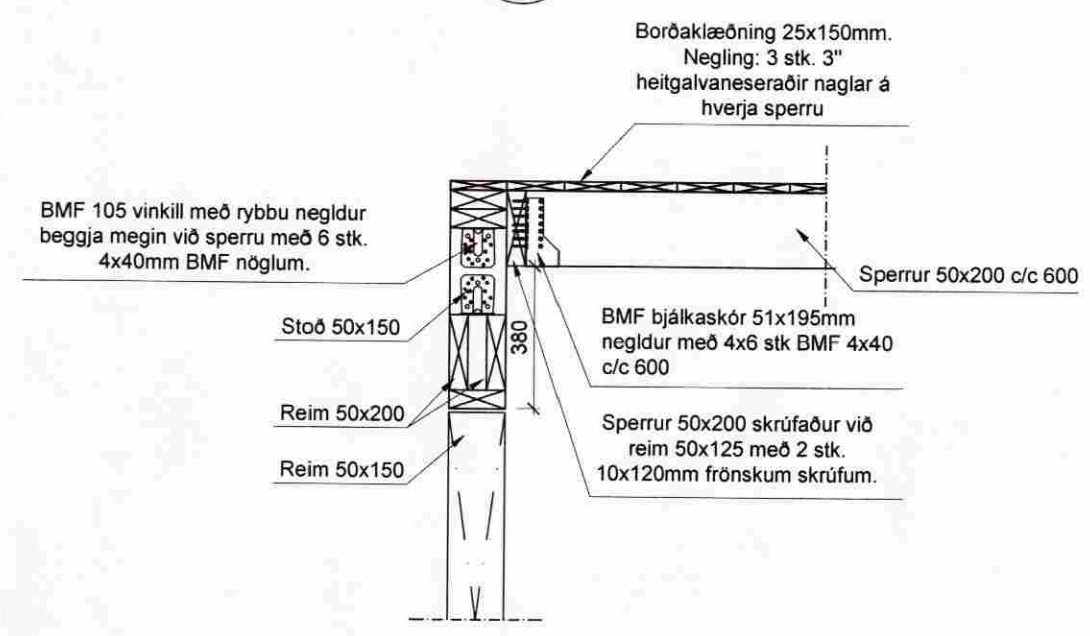


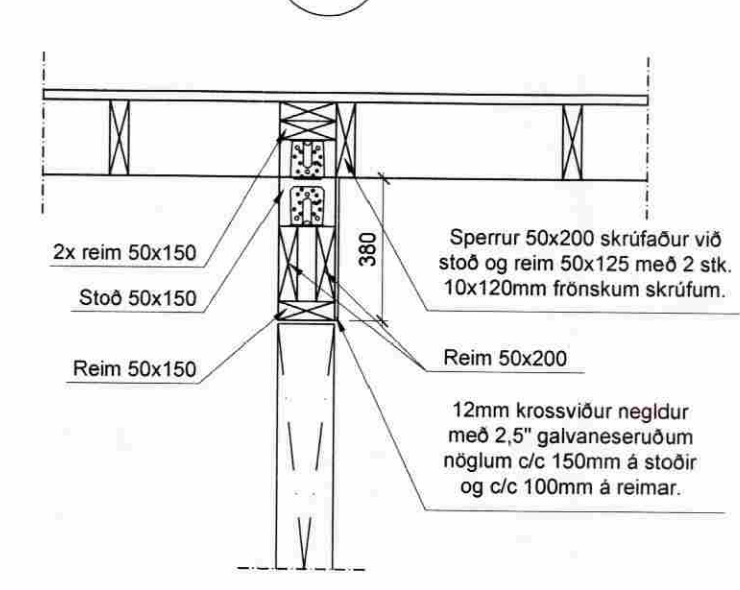
11  
B100



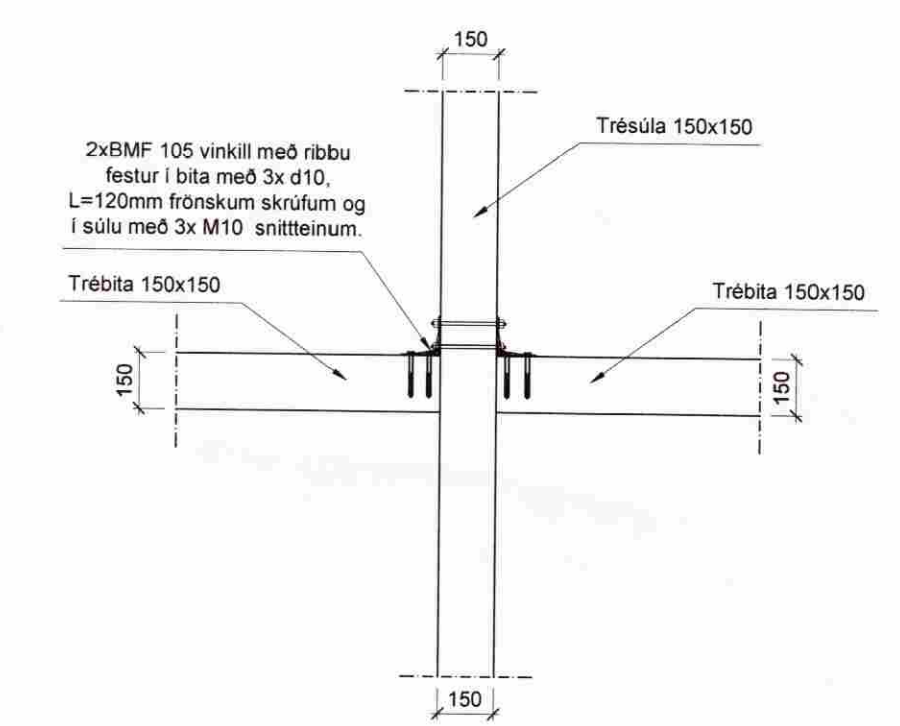
12  
B100



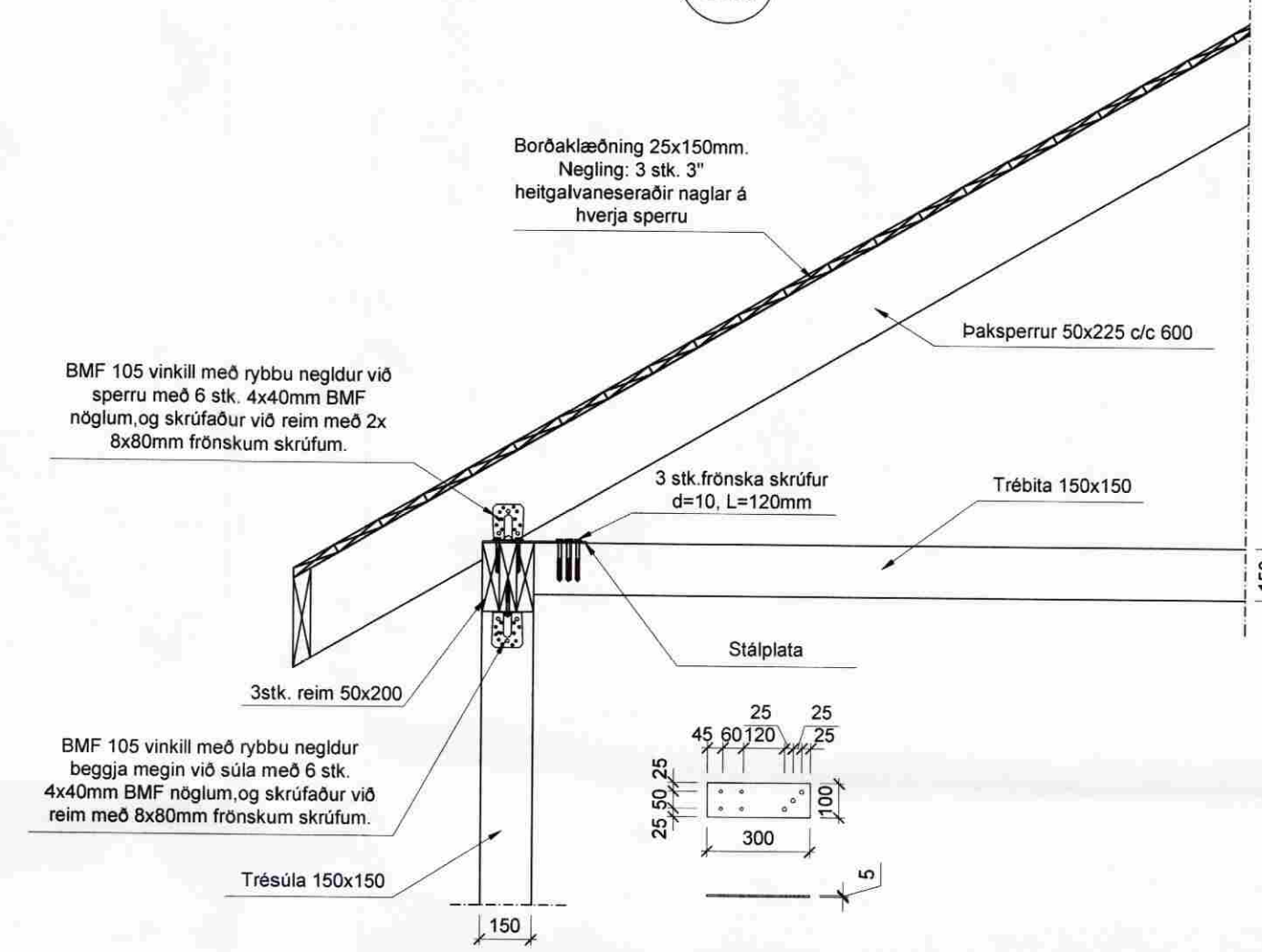
13  
B100



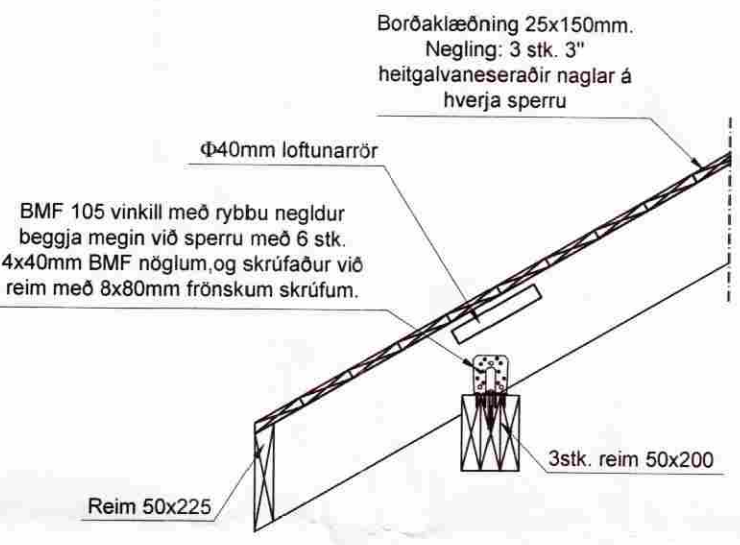
14  
B100



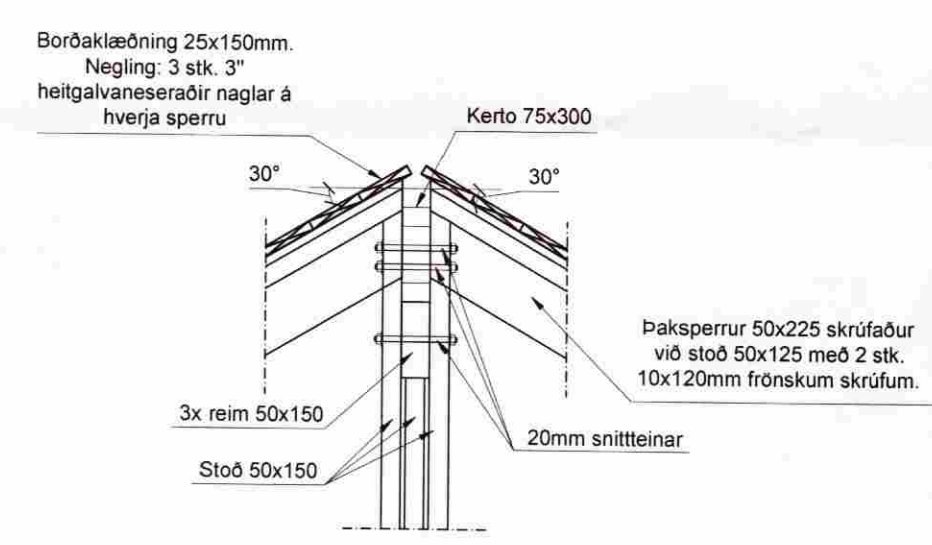
15  
B100



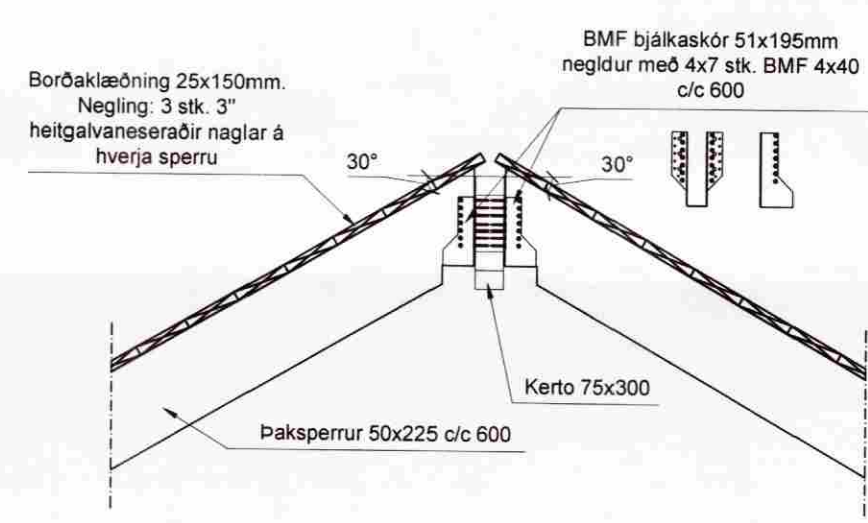
21  
B100



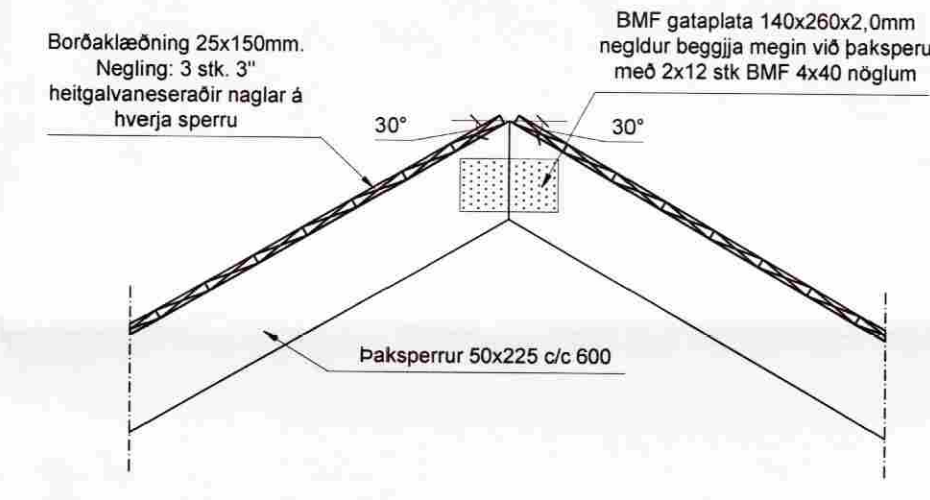
22  
B100



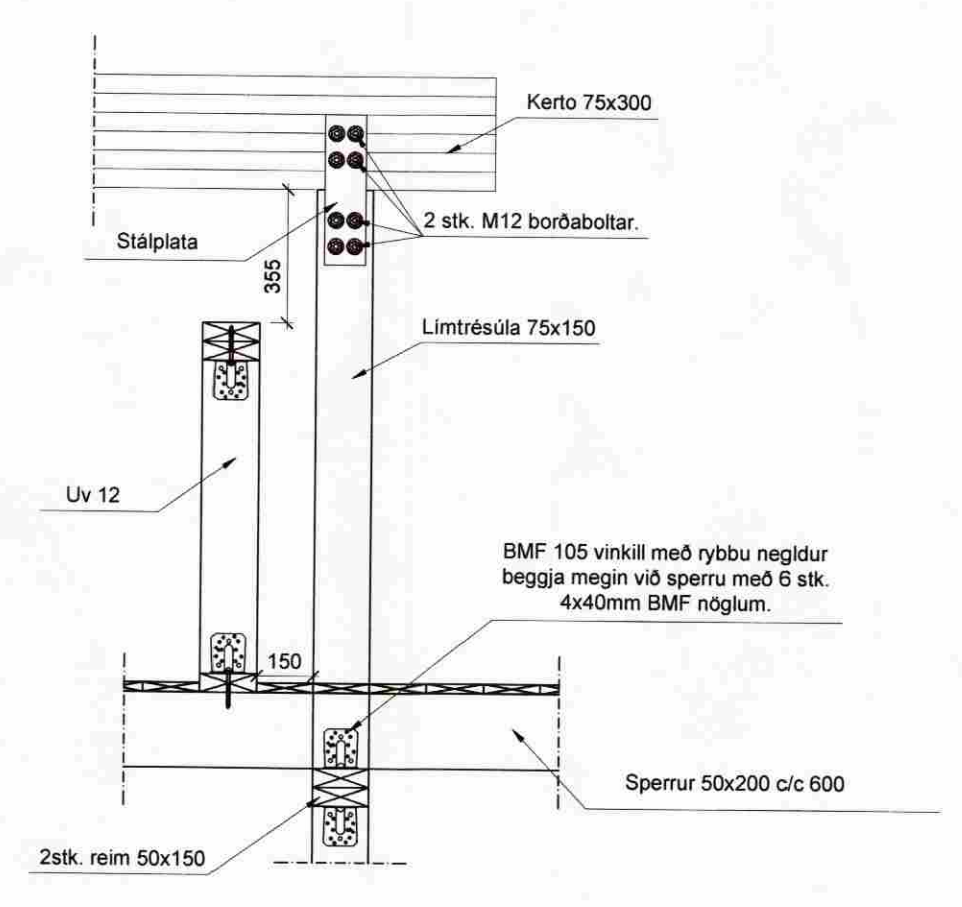
16  
B100



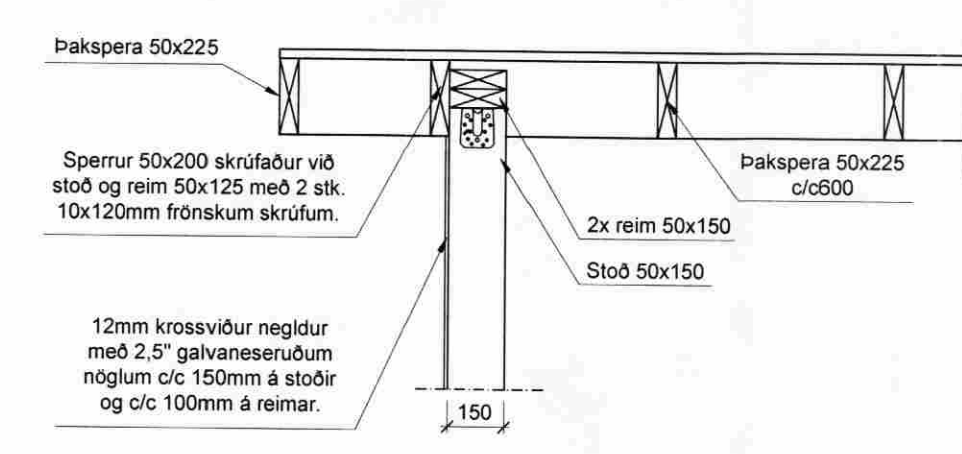
17  
B100



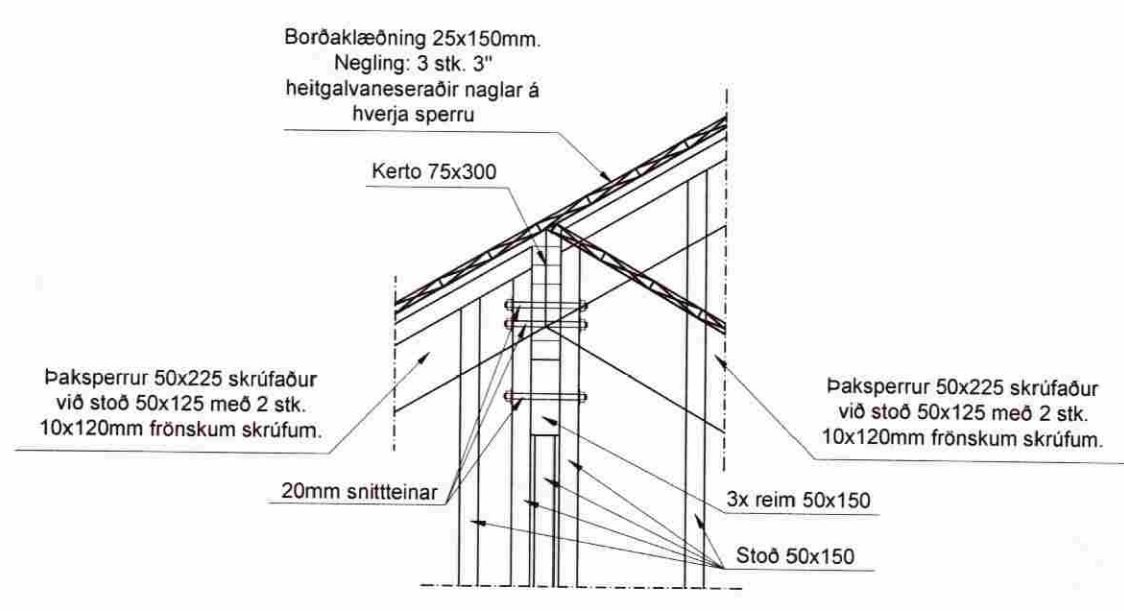
18  
B100



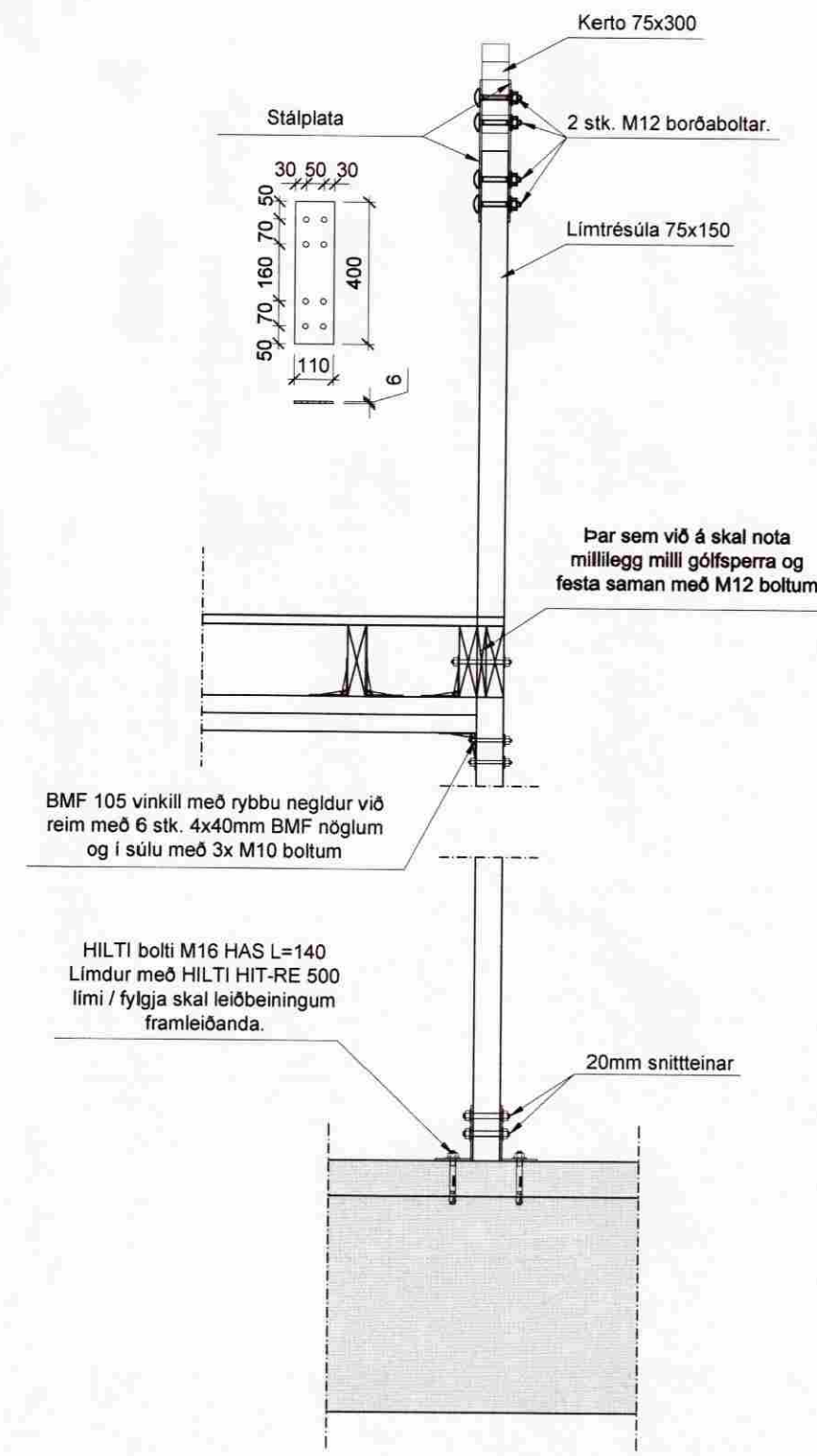
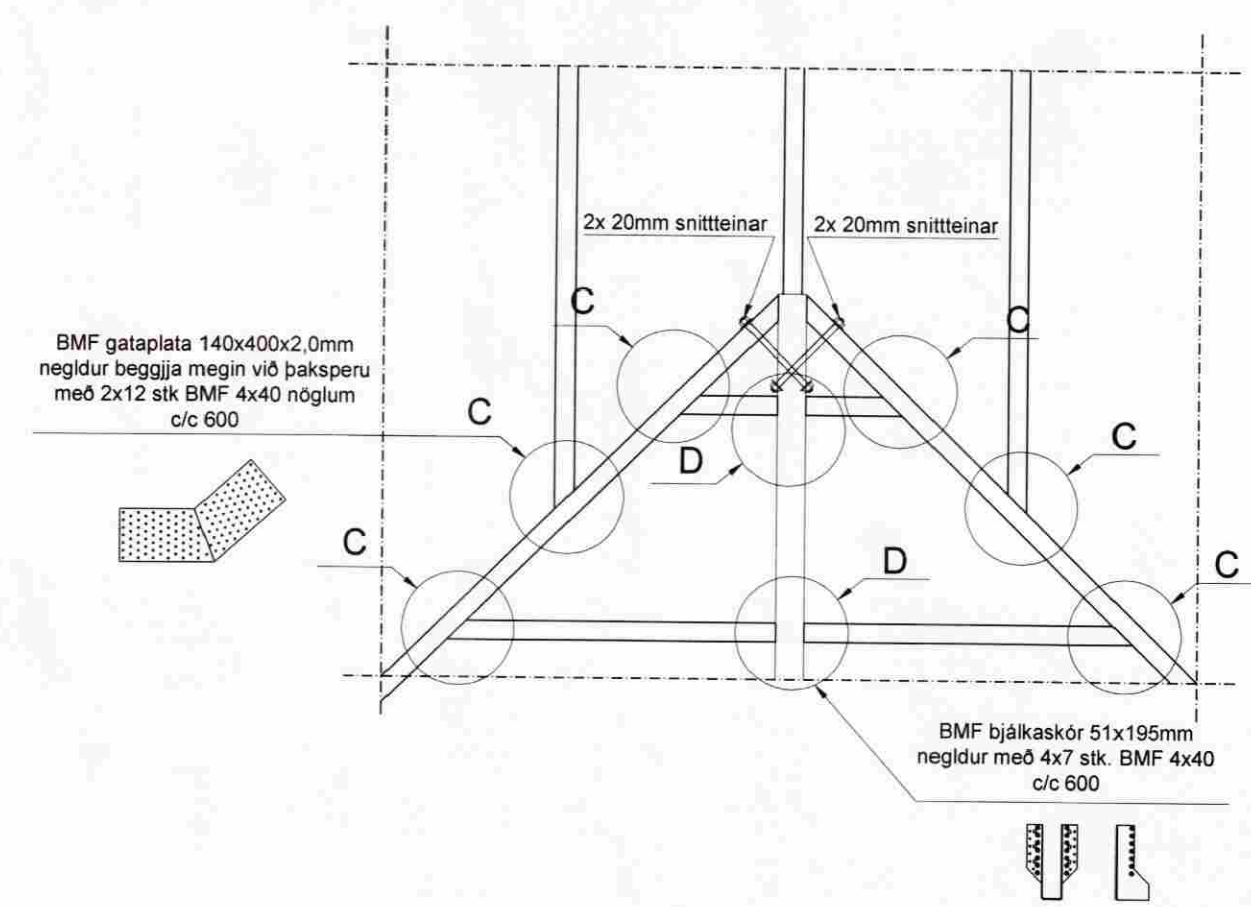
24  
B100



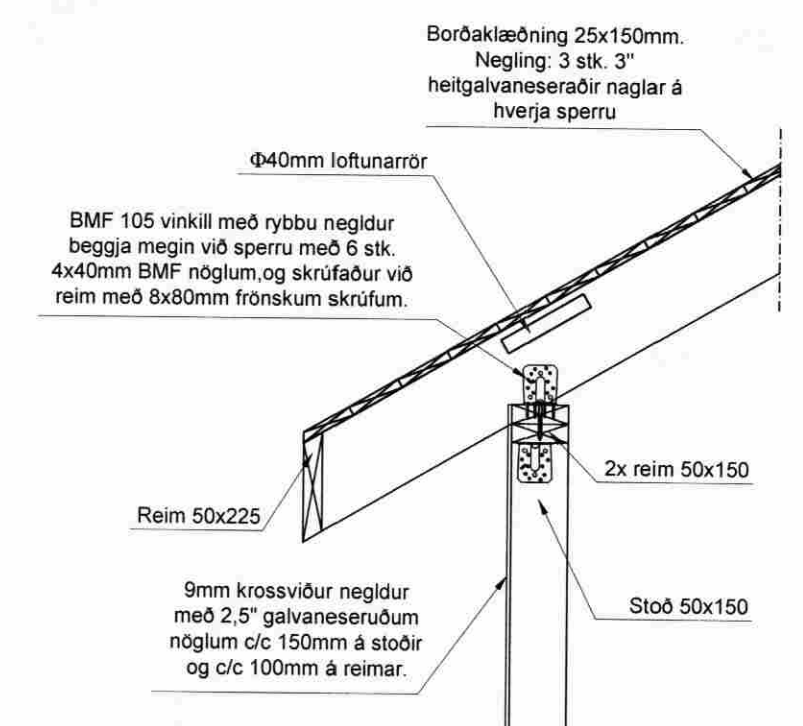
23  
B100



19  
B100



20  
B100



Athugasemdir og skýringar sjá B001  
Allar málsetningar eru í millimetrum  
Hámarks álag á sökkla er 0,20MPa  
Stálgæði = Ks500  
Steyptugæði C25

*Handwritten signature*

Byggingarverkefni	Lambholt 8, sumarhúsi í landi Grímsnes- og Grafingshrepps
Byggingartíðni	31.03.09
Byggingarverkefni	Pak og millipat, deili
Byggingarverkefni	1:20
Byggingarverkefni	KÁ
Byggingarverkefni	111hjetan@net.is
Byggingarverkefni	B601