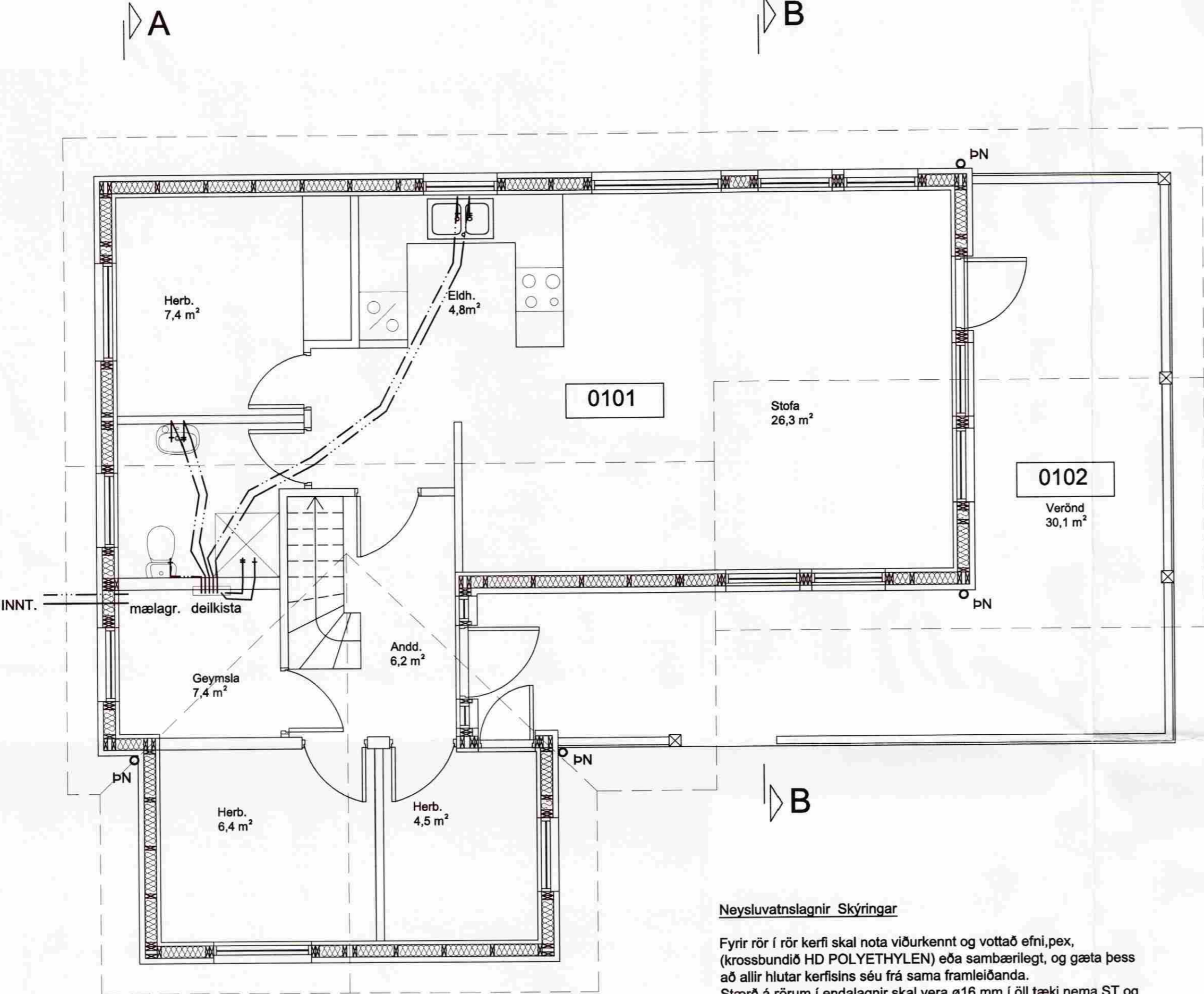


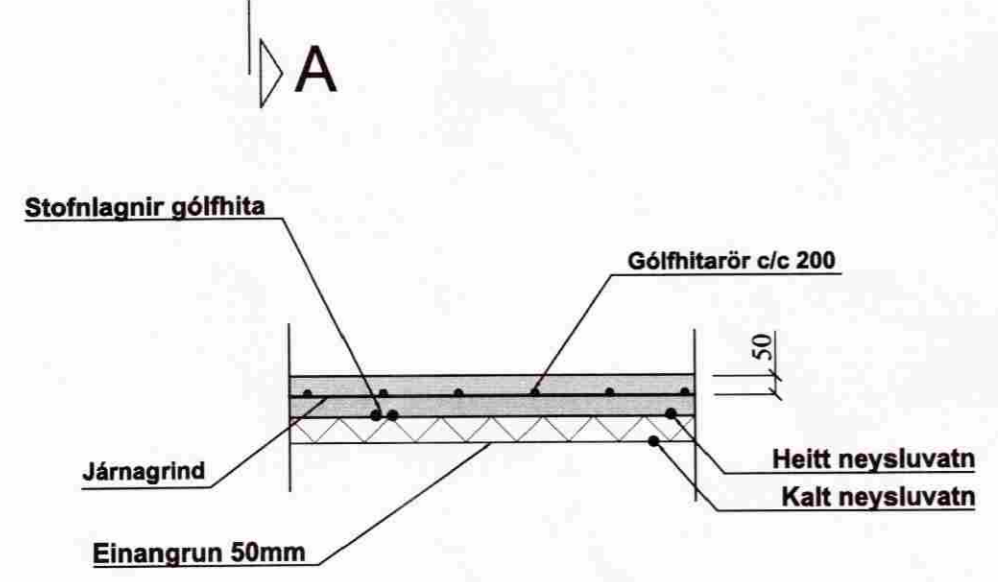
MÓTTEKIÐ
20. APR. 2009
[Signature]
Byggingafultrúi uppsv. Ámessýslu og Flóahv.



GRUNNMYND 1:50

Neysluvatnslagnir Skýringar

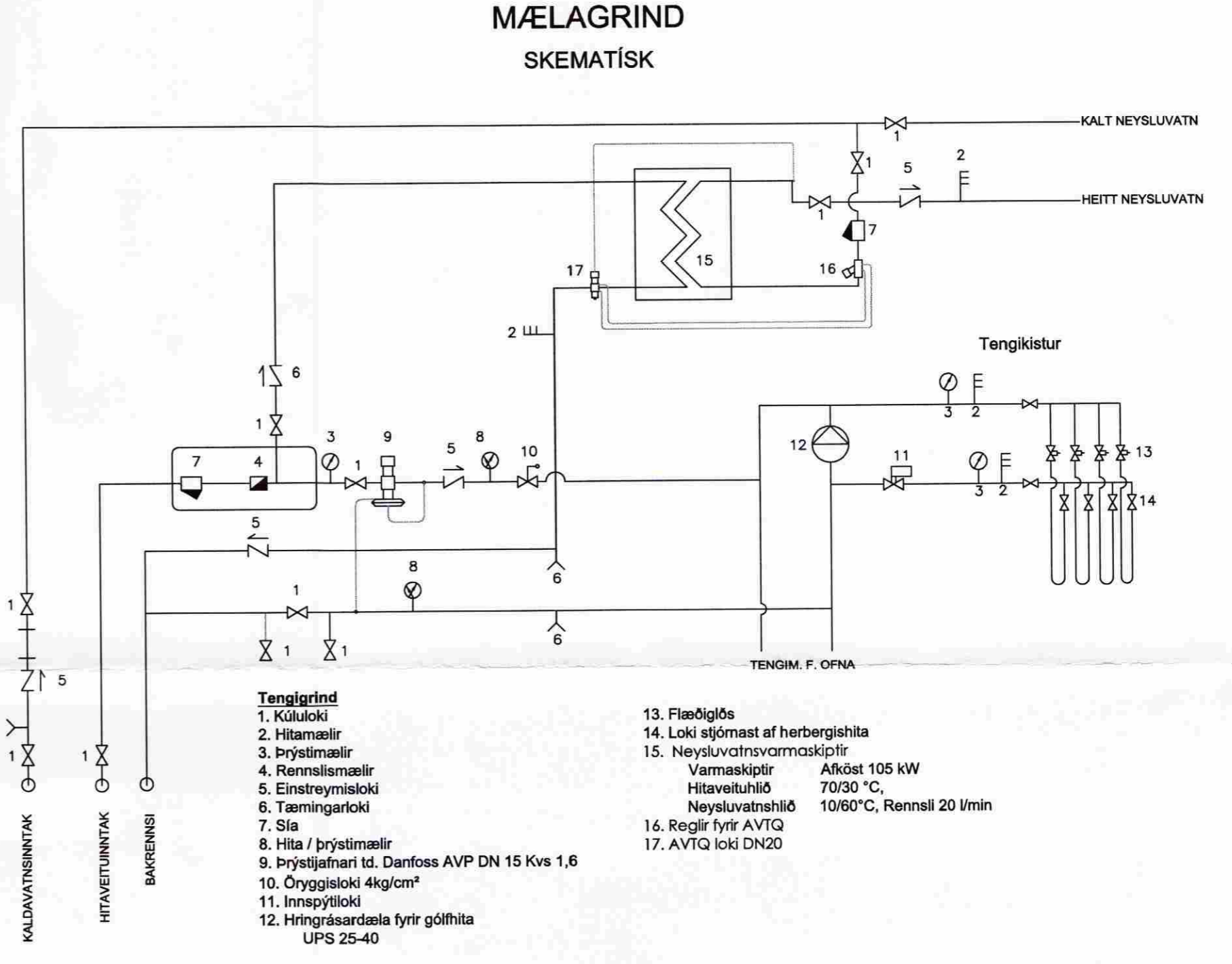
Fyrir rör í rör kerfi skal nota viðurkennt og vottað efni, pex, (krossbundið HD POLYETHYLEN) eða sambærilegt, og gæta þess að allir hlutar kerfisins séu frá sama framleiðanda. Stærð á rörum í endalagnir skal vera $\phi 16$ mm í öll tæki nema ST og BK skal nota $\phi 18$ mm rör. Pípur skulu þola a.m.k 70°C við 10 bar miðað við stöðugt álag í 50 ár þar sem lagnir rjúfa eldvarmarvegg skal setja brunalokur á lagnir. Fara skal eftir leiðbeiningum framleiðanda um notkun og meðferð efnisins svo og ÍST-67 og DS-439. Allt efni skal hafa lagnaefnisvottun



Snið í botnplötu 1 : 20

- | | |
|---------------|-----|
| Baðker | BK |
| Klyftalaug | KL |
| Sturta | ST |
| Handlaug | HL |
| Eldhúsvaskur | EV |
| Uppþvottavél | UV |
| Ræstivaskur | RV |
| Þvottavél | ÞV |
| Vatnssalerni | VS |
| Brunaslanga | BRS |
| Þvagskál | ÞS |
| Heitur pottur | HP |
| Pípa við loft | PUL |
| Pípa við gólf | PVG |

HEITT NEYSLUVATN
KALT NEYSLUVATN

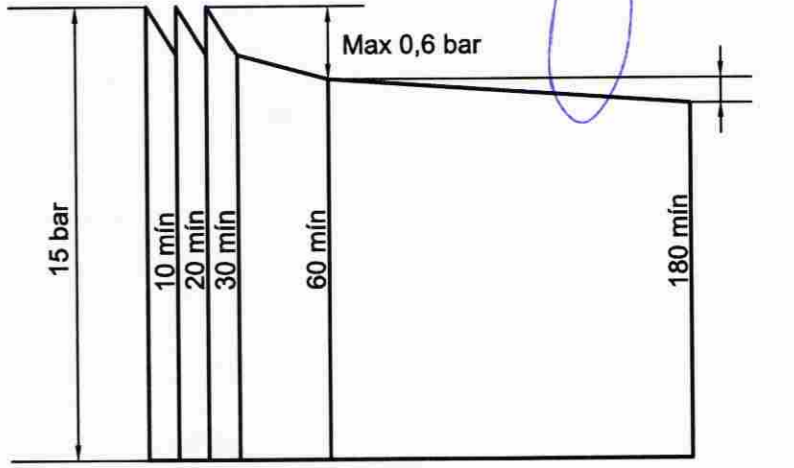


- Tengigrind**
- Kúluloki
 - Hitamælir
 - Þrýstimælir
 - Rennslismælir
 - Einstreymisloki
 - Tæmingarloki
 - Sla
 - Hita / þrýstimælir
 - Þrýstjafnari td. Danfoss AVP DN 15 Kvs 1,6
 - Öryggisloki 4kg/cm²
 - Innsþýtiloki
 - Hringrásardæla fyrir gólfhita UPS 25-40

- Flæðiglós
- Loki stjómast af herbergishita
- Neysluvatnsvarmaskiptir
Varmaskiptir Afköst 105 kW
Hitaveituhlið 70/30 °C,
Neysluvatnshlið 10/60°C, Rennsl 20 l/min
- Reglir fyrir AVTQ
- AVTQ loki DN20

Þrýstiprófun Neysluvatnslagna úr plasti

Þrýstiprófun á lögnum skiptist í þrjár lotur. Fyrsta lota er framkvæmt í 1. klst. og er þrýstingur 15 bör. Þrýsting þarf að bæta tvisvar á fyrstu 30 mín. Þrýstifall má vera max 0,6 bör á seinni 30 mín. Önnur lota er gerð í framhaldi að fyrri lotu og tekur 2 klst. Þrýstifall má vera max 0,2 bör. Lokaprófun fer þannig fram að prufað er við 10 bör í 5 mín og síðan 1 bar í 5 mín. Þetta er endurtekið í 4 skipti. Þrýstingur er tekin af á milli prufa í lokaprófun. Enginn leki má koma fram við þessa prófun.



Þrýstiprófun á plastlögnum, línurit

Breytingar	Verkkaupi	Verkefni Lambholt 8, sumarhús í landi Grímsnes- og Grafningshrepps	Númer teikningar
Dagsetning	Teikning	Neysluvatnslagnir Grunnmynd	P311
31.03.09	KA		
Löggiltur hönnuður Jón Kristjánsson byggingarverkfræðingur kt. 210754-4829 jorkris54@gmail.com	Hannað KA Teiknað KA	1:50 / 20	Verknúmer
Samþykkt	e-mail t11kjartan@talnet.is	Heimasíða	Samþykkt aðalhönnuður <i>[Signature]</i>