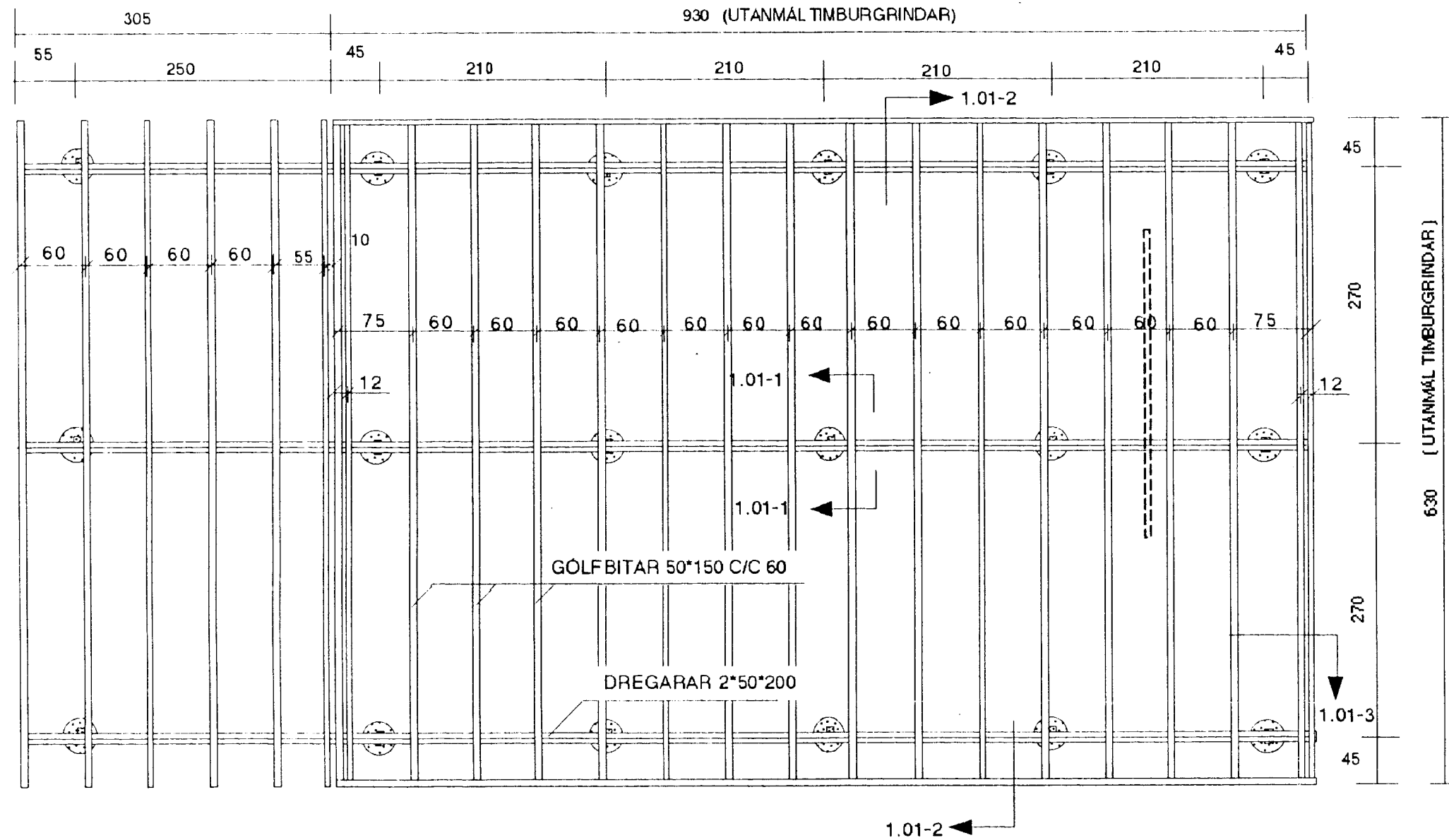


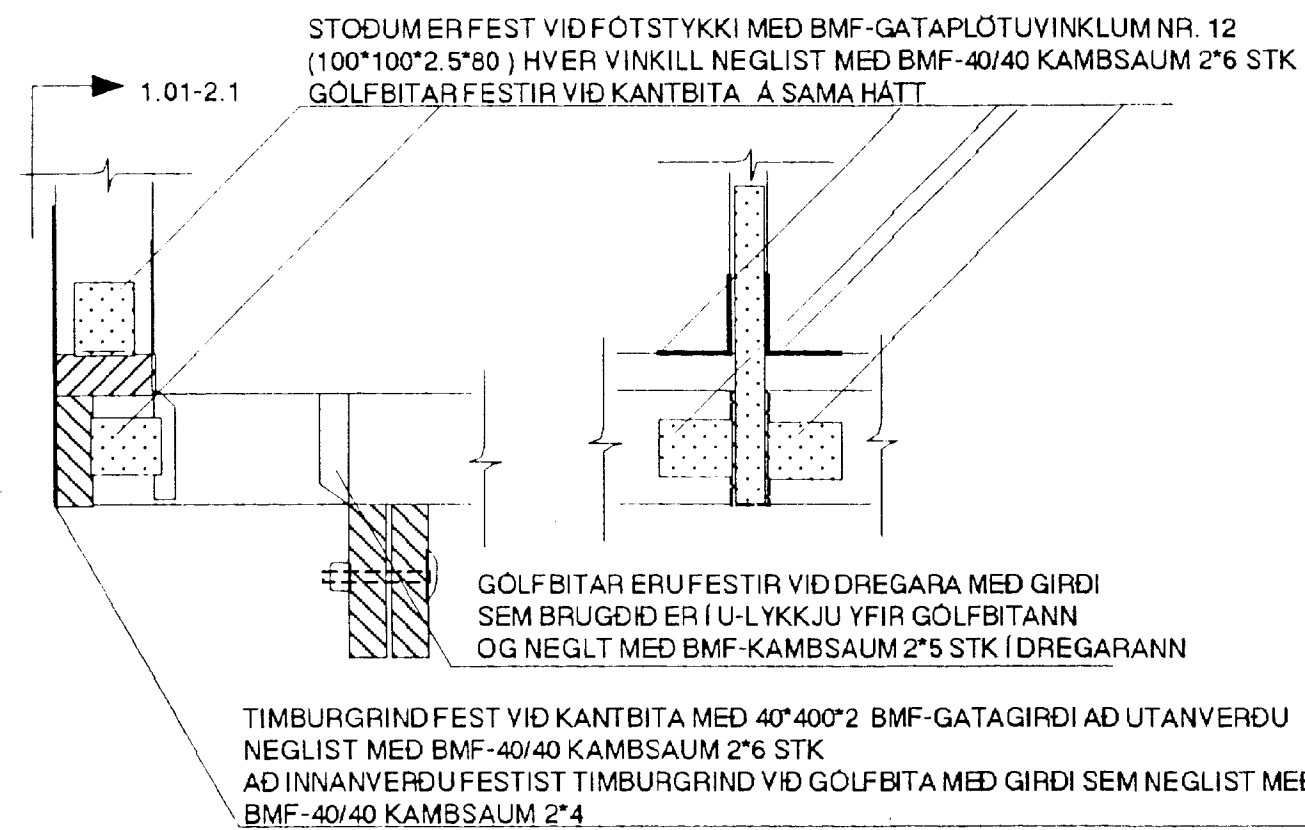
GRUNNMYND MKV. 1:50



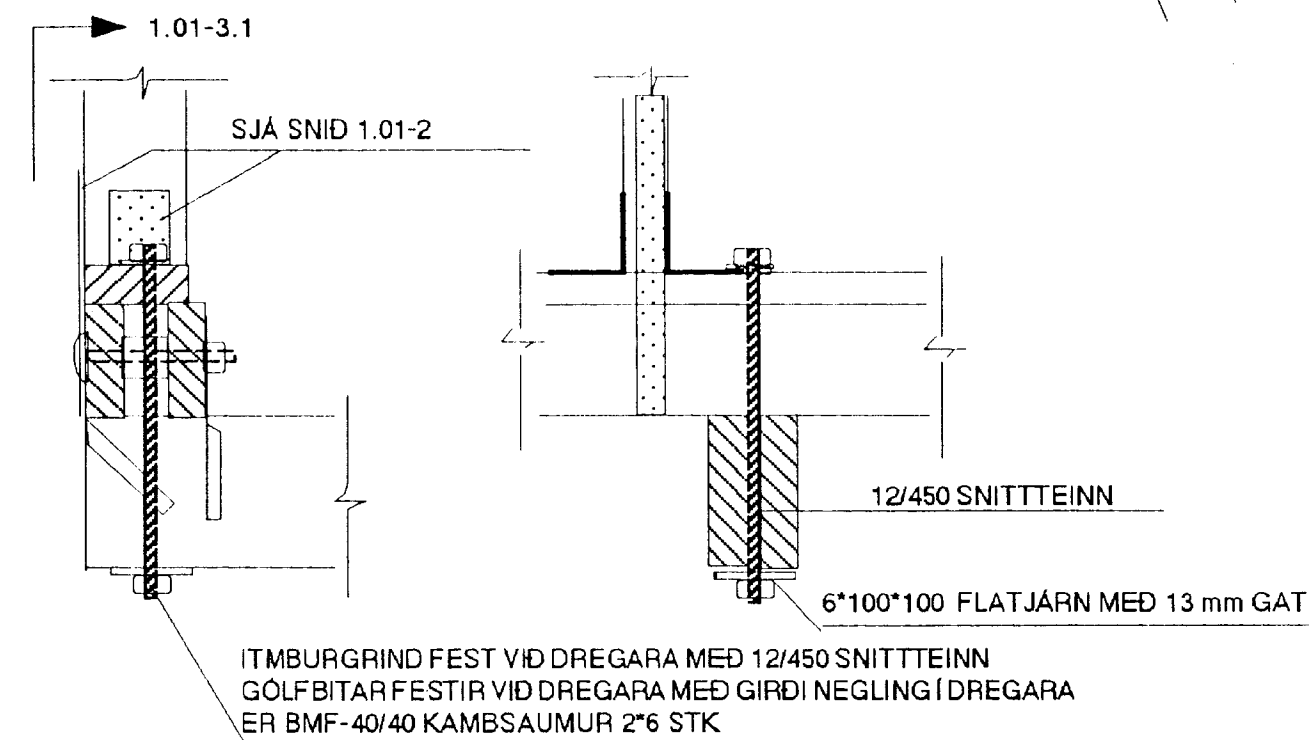
SNID 1.01-2 : MKV. 1:10

SNID 1.01-3 : MKV. 1:10

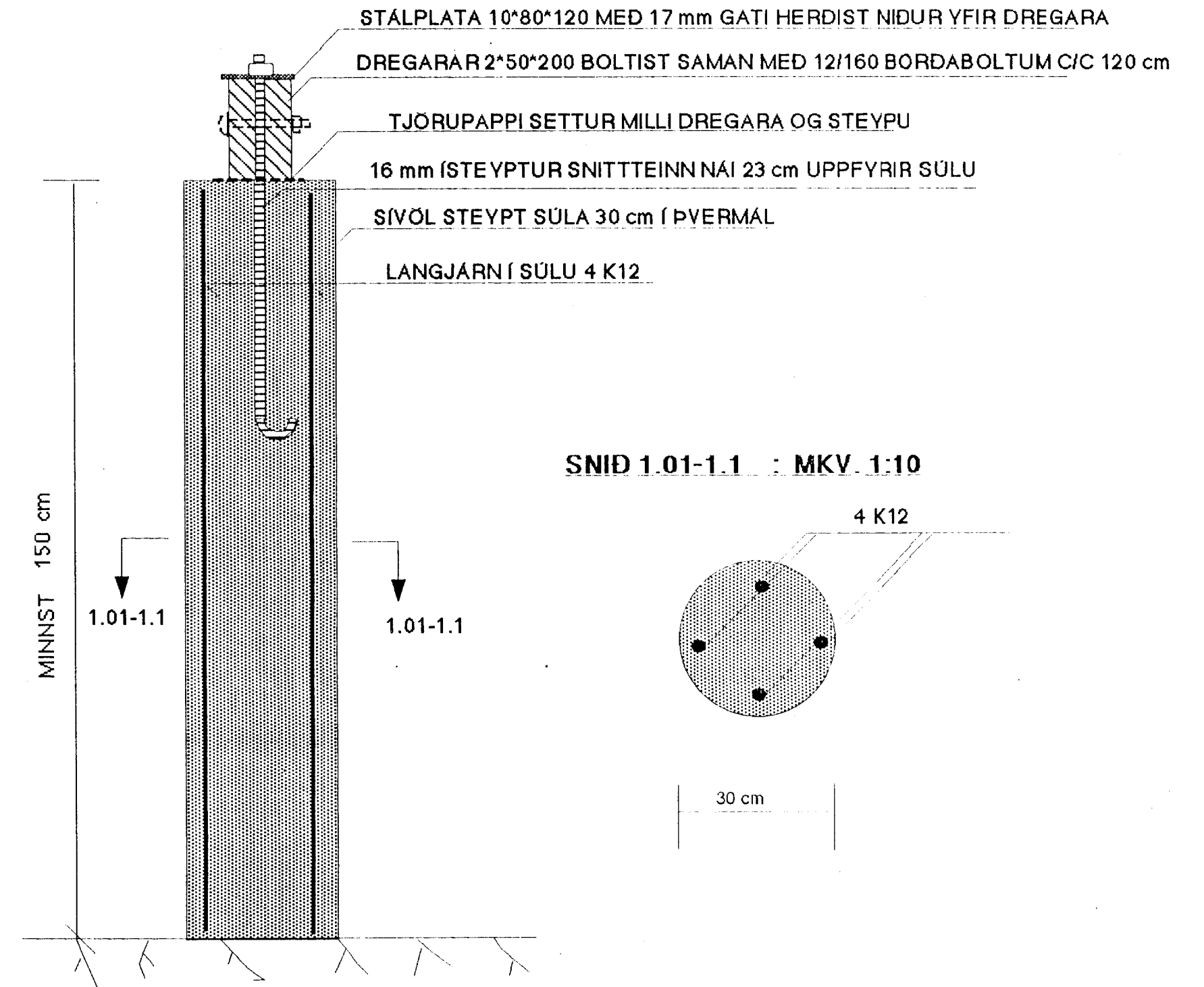
SNID 1.01-2.1



SNID 1.01-3.1



SNID 1.01-1 Í UNDIRSTÖÐUR MKV. 1:10



SNID 1.01-1.1 : MKV. 1:10

SKÝRINGAR :

- STEYPA Í UNDIRSTÖÐUR ER S200
- GRAFA/ BORA SKAL FYRIR UNDIRSTÖÐUM NIDURÁ BURDARHÆFAN BOTN
- TIMBURSTÆRÐIR OG BOLTAR ERU Í MILLIMETRUM
- ALLAR MÁLSETNINGAR ERU Í SENTIMETRUM
- SJÁ EINNIG ALMENNAR SKÝRINGAR Á TEIKNINGU NR. 1.03

KVARDI: 1:50 1:10		VERKNR.
DAGS: APRÍL, 1990		TEKN. NR. 1.01
HANNAD: M.G	VERKEFNI: SUMARHÚS INGPÓRS HARALDSSONAR	BREYTT DAGS.
TEIKNAD: M.G	HEITI: BURDARVIRKI : UNDIRSTÖÐUR OG GOLFBITAR	
YFIRFARID: <i>[Signature]</i>	MAGNÚS GYLFASON F.T.F.I	