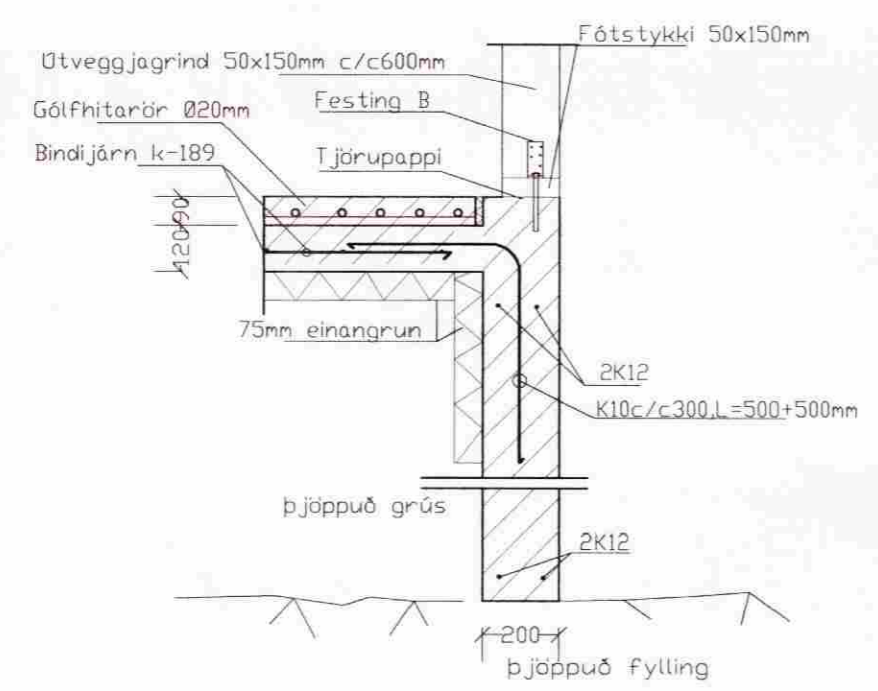
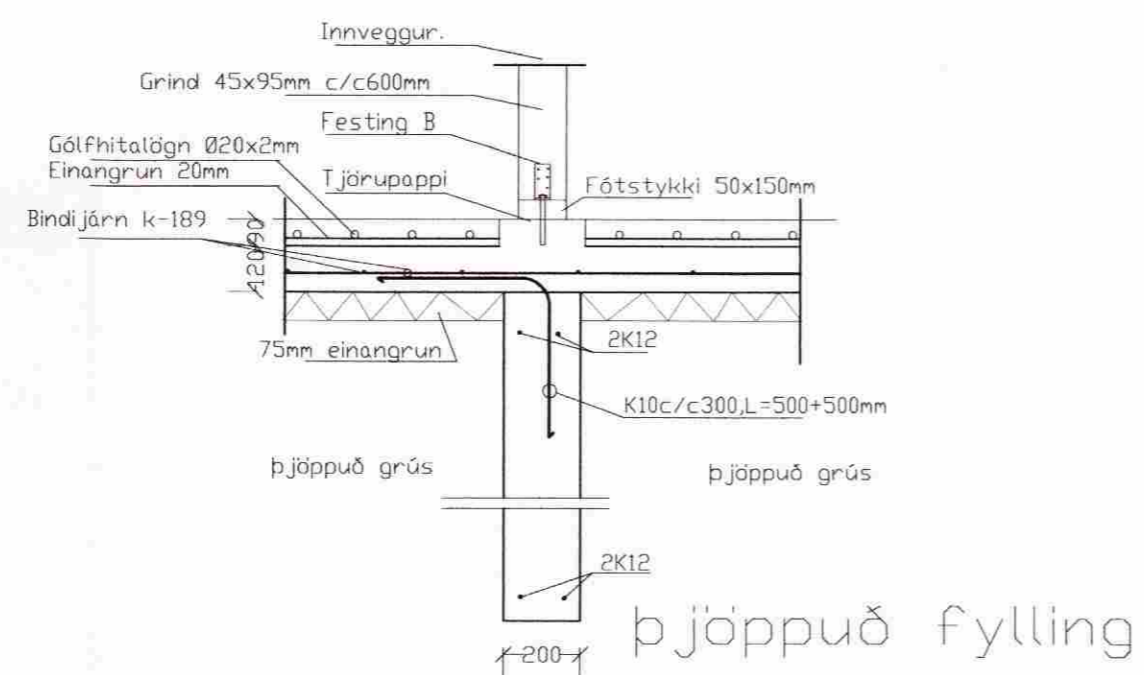


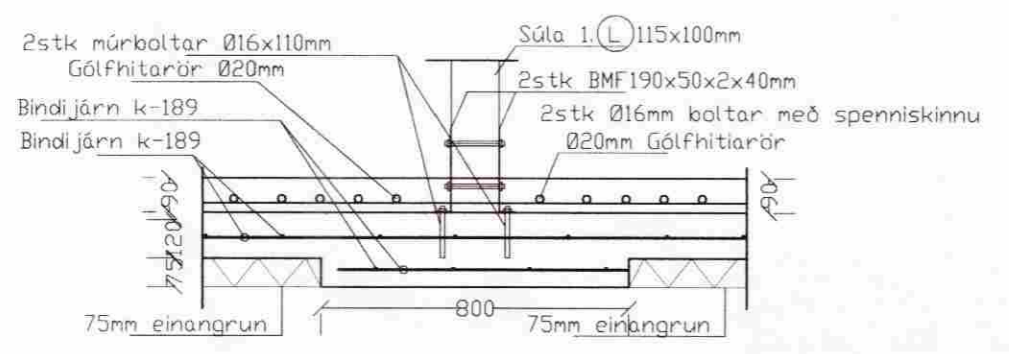
MÓTTEKID  
28 JÚLÍ 2009  
Byggingafultrúi uppsv. Ámessýslu og Flóahv.



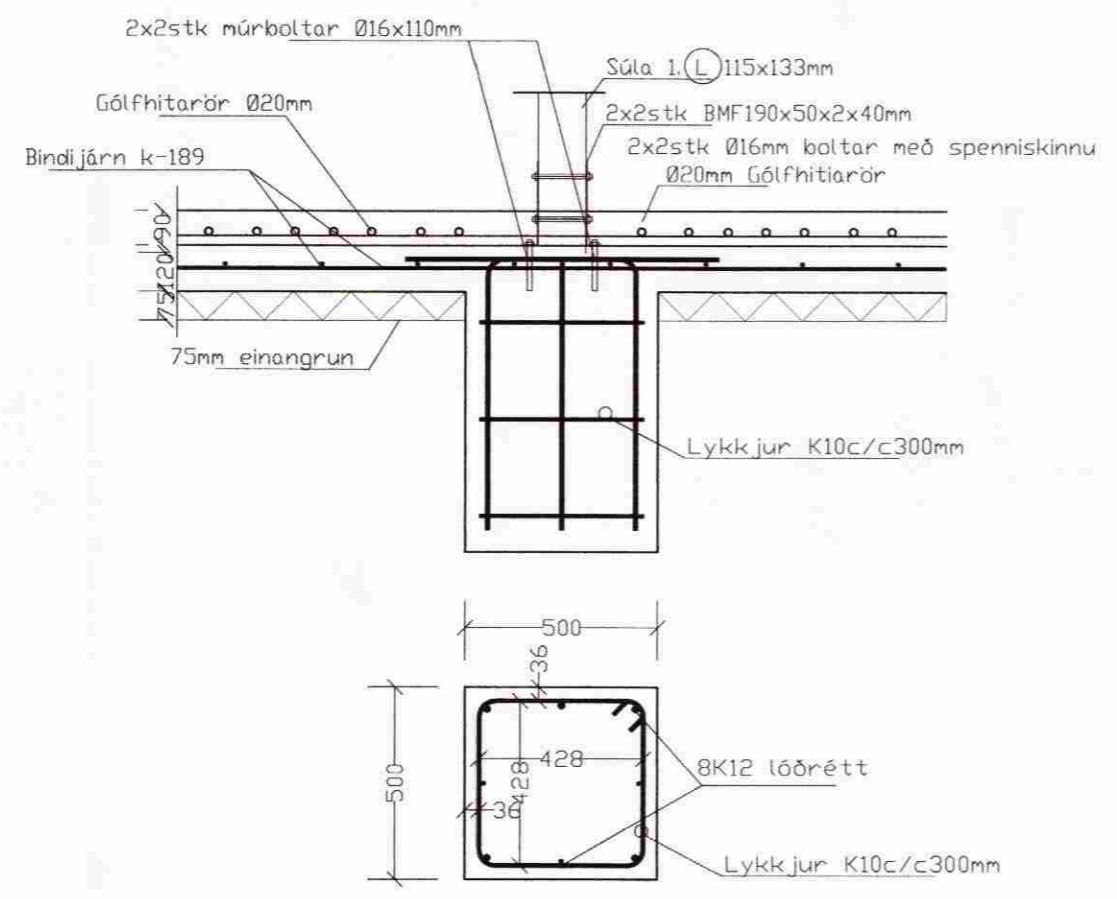
Snið A1 1:20



Snið A3 1:20



Snið A2 1:20



Súla S1 1:20

Skýringar við sökkla:  
 Steypa S200 í sökklum og botnplötu en S250 útvegg/plötum ofan sökkla.  
 Stál KS50 en lykkjur og vinklar KS50S.  
 Steypuhula á jörnum 3,5cm en 2,5cm í plötum innanhúss.  
 Göt í sökkla skal gera skv. frærennisteikningu.  
 Mesta álag á grunn 0,10MN/m<sup>2</sup>.  
 Sökkla standi á fyllingu þjöppuðu t.d. böglabergi E2>80Mpa E2/E1>2,5 með leyfilegt álag 0,14MN/m<sup>2</sup>.  
 Tengja skal liggjandi járn í sökkli skv. ókvæðum Rafmagnsveitunnar.  
 Í botnplötu má nota mottu K189 í stað K10c/c 30cm.  
 Undir botnplötu og 50cm niður með útveggjasökkli skal einangra með 75mm einangrun.  
 Kröngum öll op skal setja 2K12 sem nái a.m.k. 60cm útfyrir brún ops, nema annað sé tekið fram. Sama gildir fyrir veggenda.

Festing B: BMF vínkill 90x90 beggja megin.  
 Negl 5BMF40/40 í stoð hvor vínkill + 4BMF40/40 í fótstykki og frönsk skrúfa 10x50mm í annan vínkilinn en hinn UPAT Express M12/55L=153mm múbolti í fótstykki.

*R. S. Gunnarsson*

Breytingar			Giljatunga 20 Grímsnes og Grafningshreppur.
Nr.	Dags.	Nafn	
			Tæknibjónusta Ragnars G Gunnarssonar ehf.
			Sniðjuvegi 11 s: 544 5350 ragnarg@simnet.is
			Mkv. 1:20
			Nr. 2
			Dags. 2009.07.21
			kt.:110947-2839

Snið og skýringar.