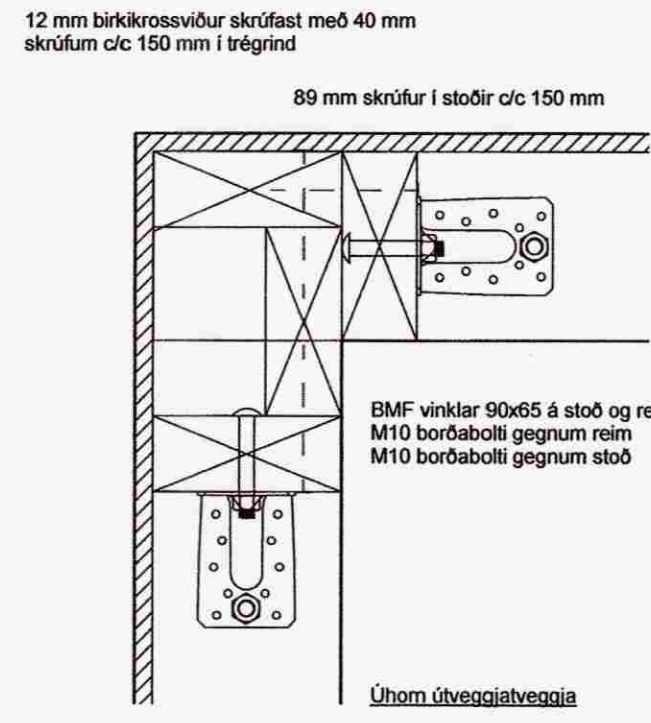
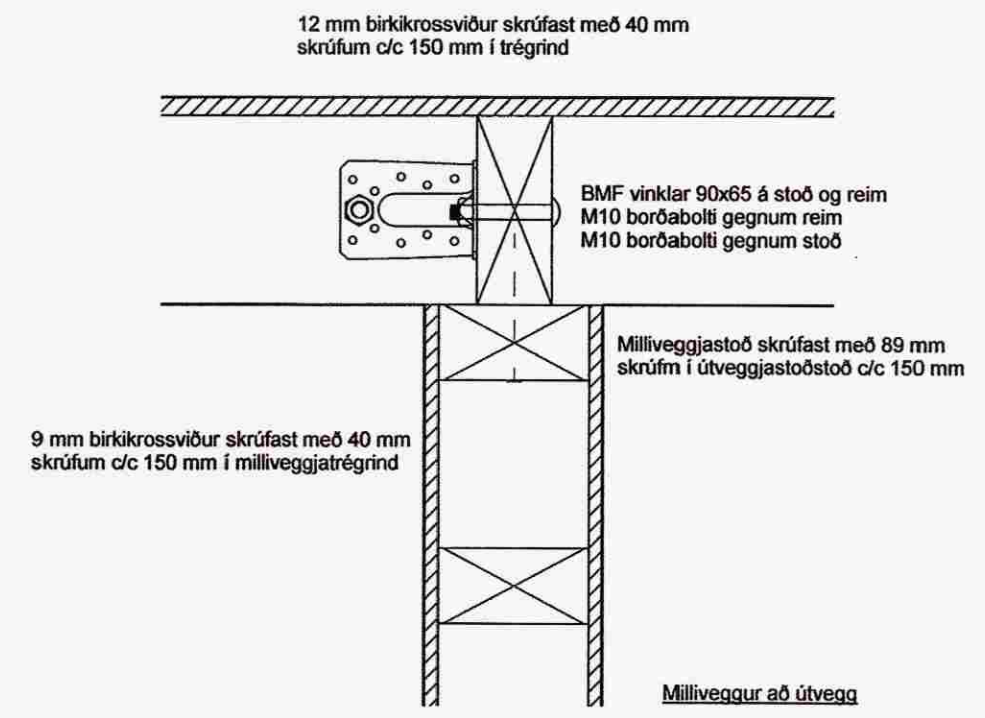


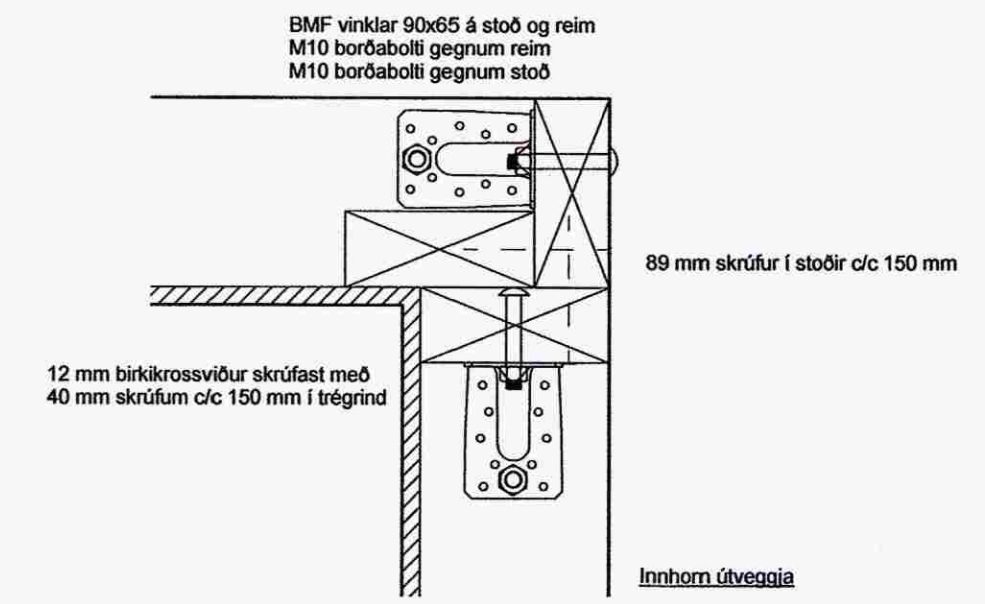
MÓTTEKID
 27 JULÍ 2009
 Byggingafultrúi uppsv. Ámessýslu og Flóahv.



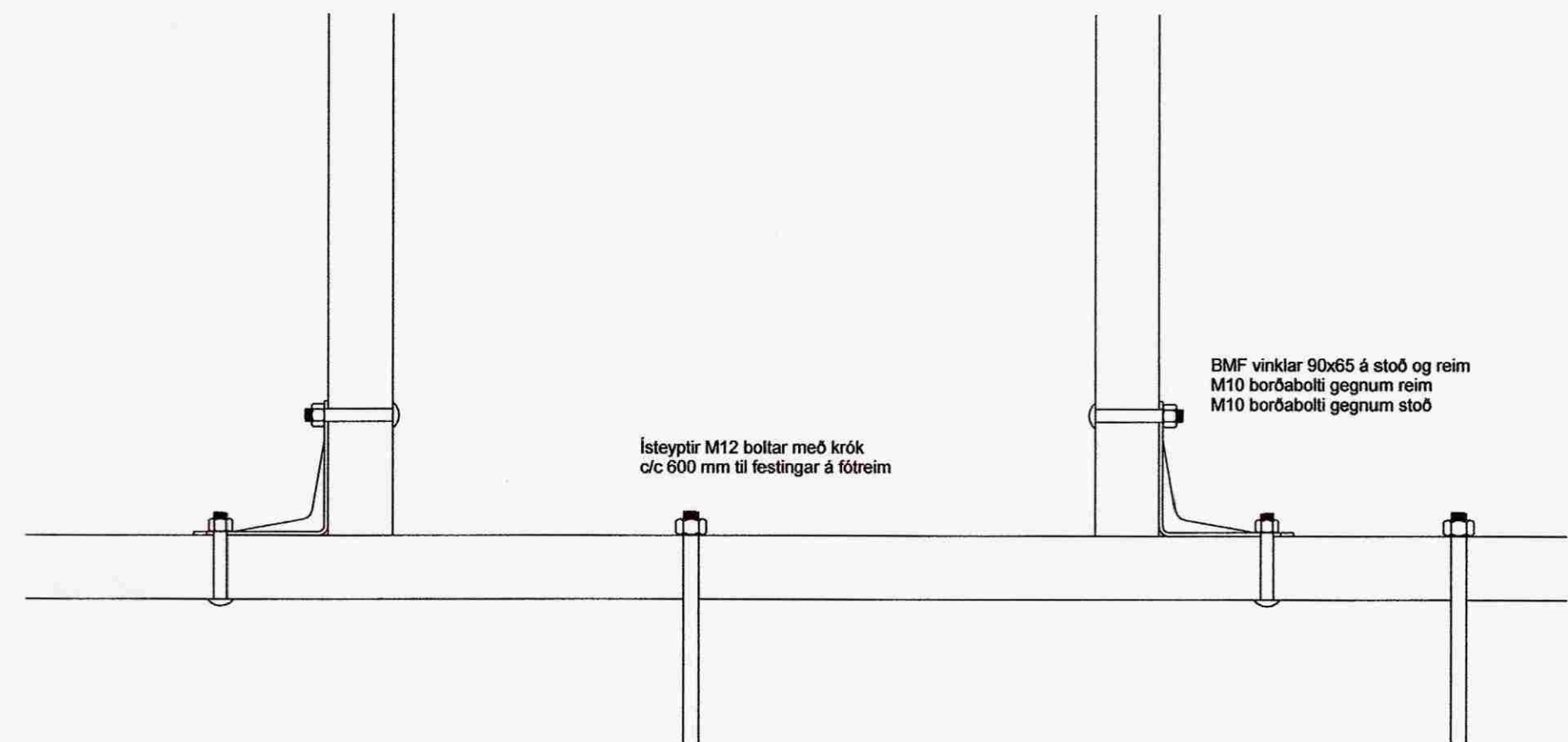
1 B-21.05.01
 1:5



2 B-21.05.02
 1:5



3 B-21.05.03
 1:5



4 B-21.05.04
 1:5

SKÝRINGAR:

LOKASTÍGUR 2 Í LANDI GRÍMSNES- OG GRAFNINGSHREPPS
Sérhlutadeili í útvegg
 Mælikvarði: 1:5
 Dags. 20.7.2009 13:56:48
 Teiknað af: Author *PH*
 Samþykkt af: *20.07.2009*
190452-4179
Þorsteinn Haraldsson, BFÍ

BREYTING DAGS.
 20.7.2009 13:56:48
 Staðgreinir: 8719-1-13200020
 Landnúmer: 207349

TEIKNING NR. BLAÐ NR.
B-21.05

Sími: 5874660 Gsm: 6937063
 Netfang: thorsteinn.haraldsson@idnskolin.is
ÞORSTEINN HARALDSSON
 Byggingafræðingur BFÍ
 Gvendargeisla 48, 113 Reykjavík