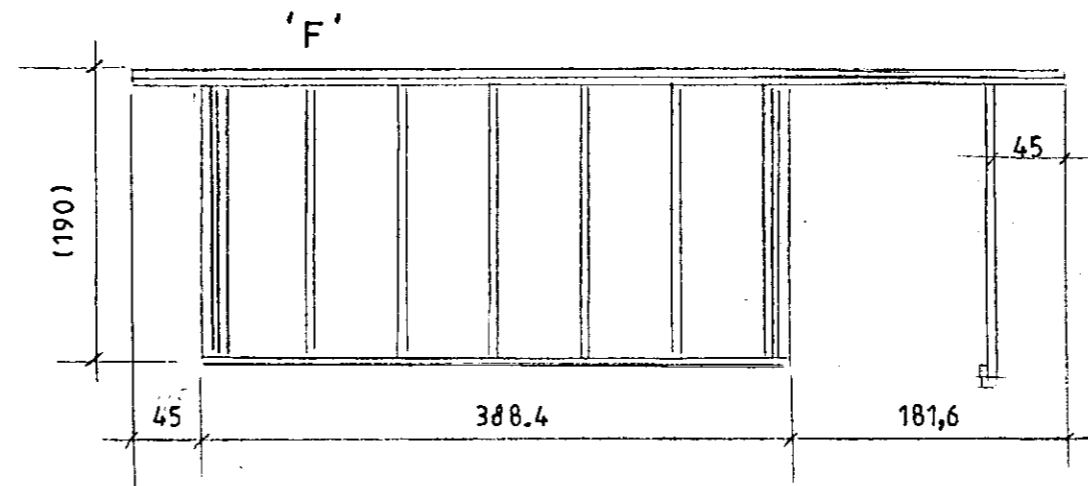
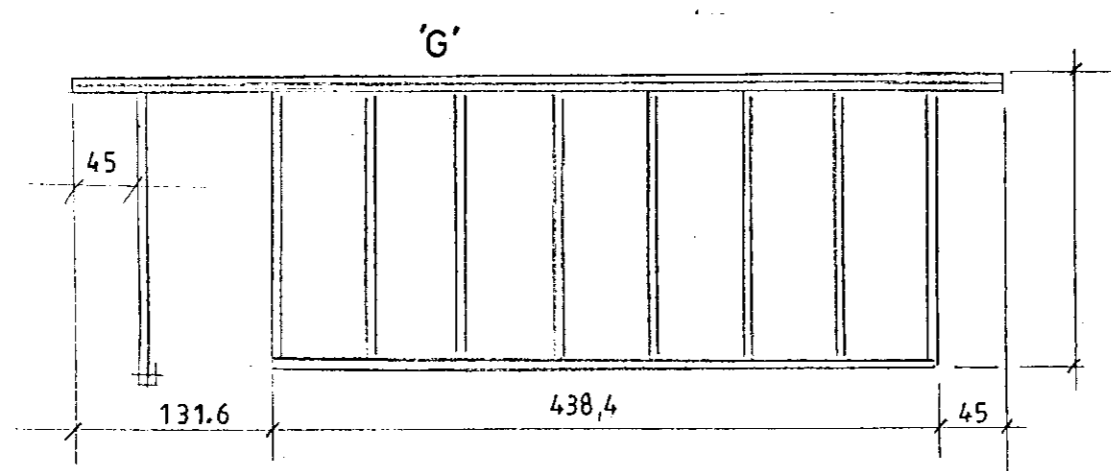
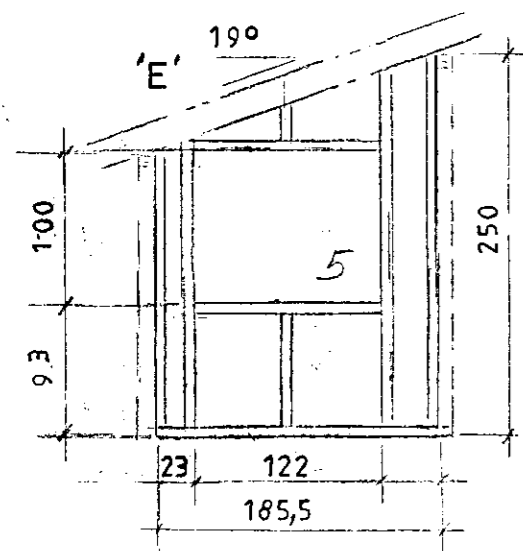
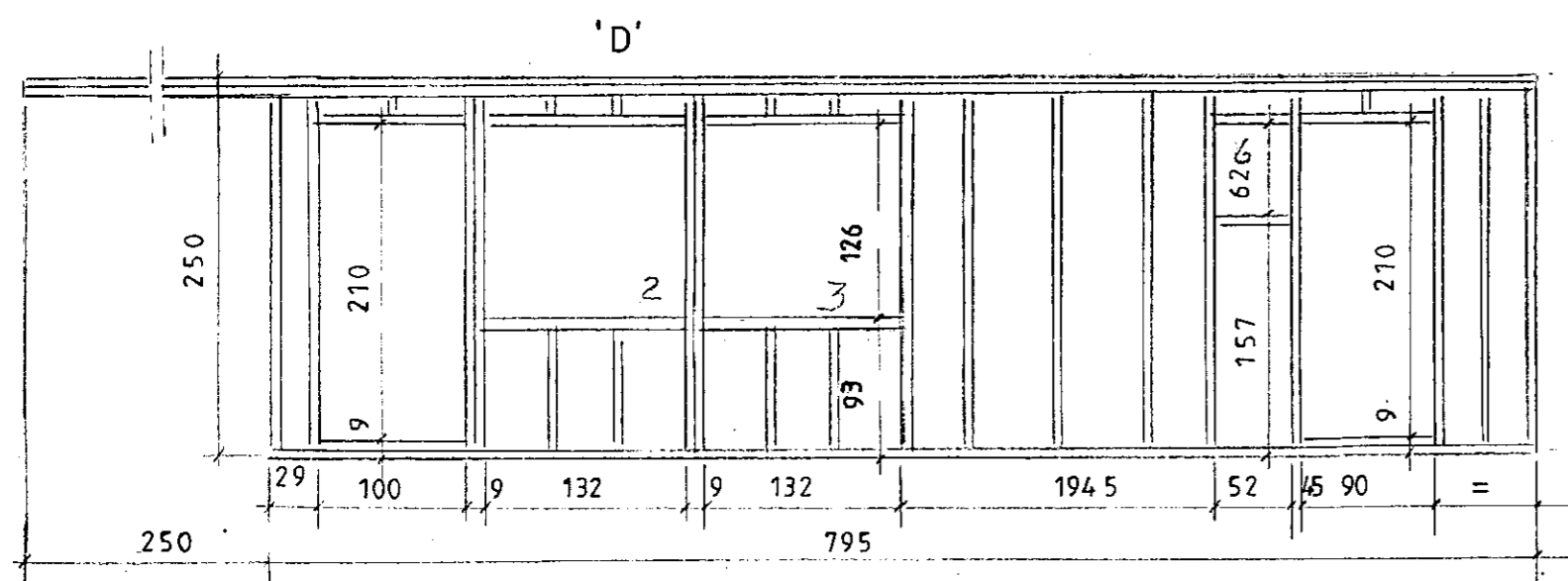
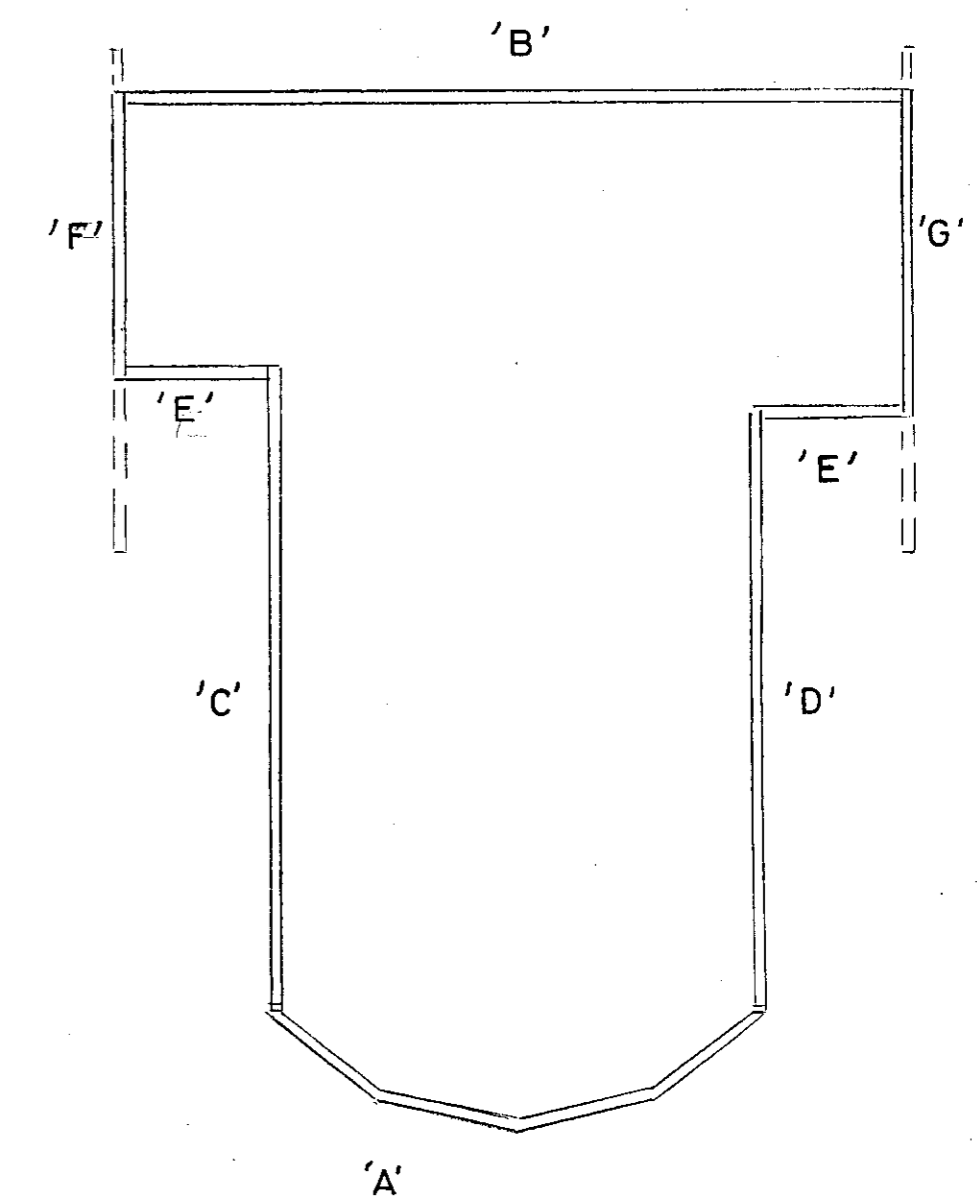
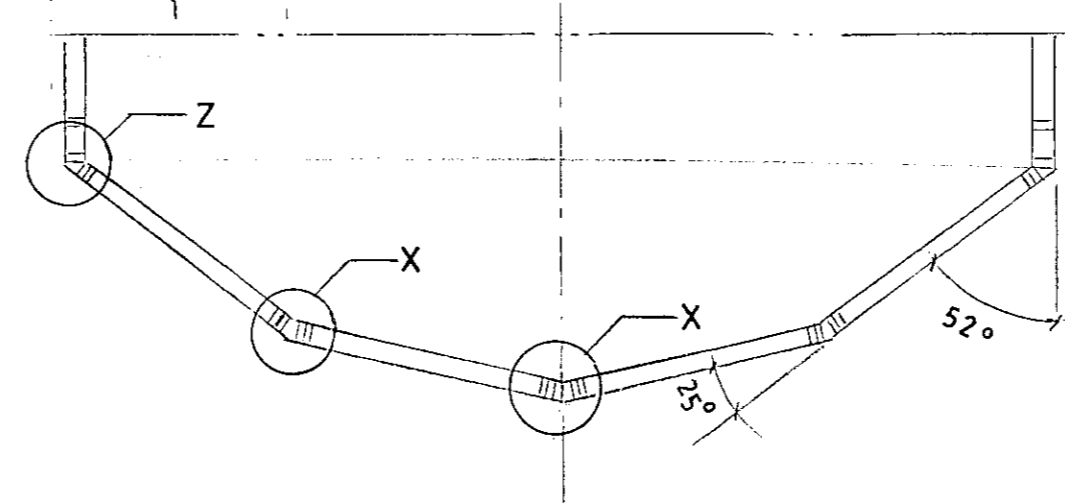
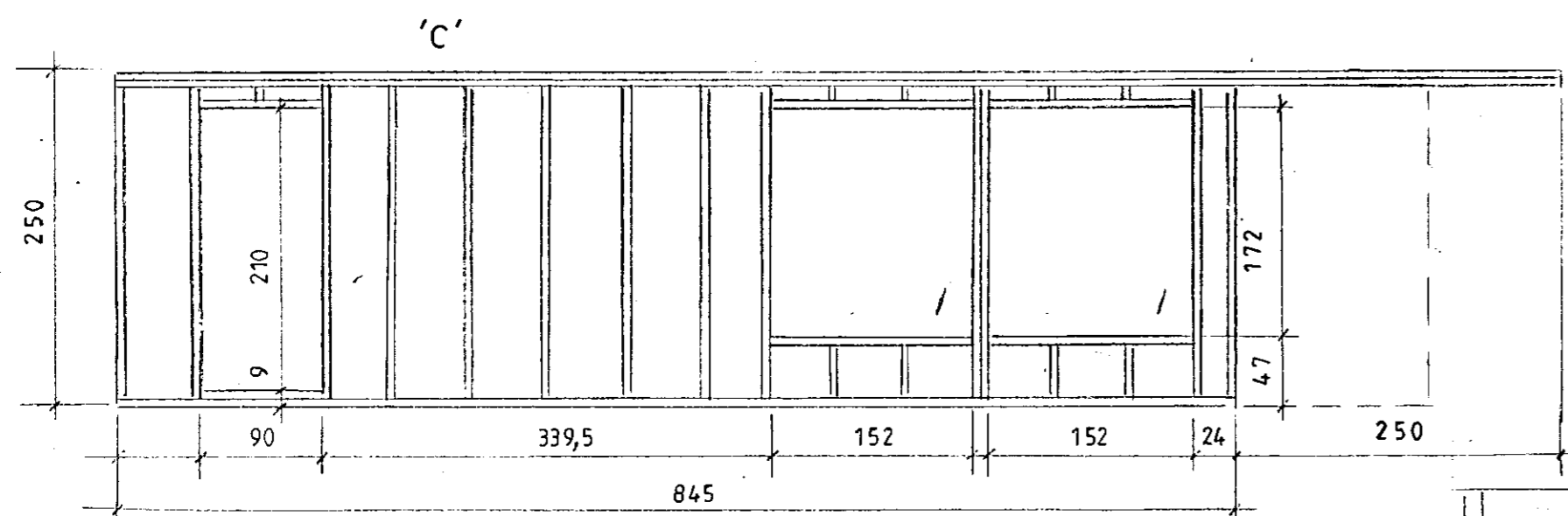
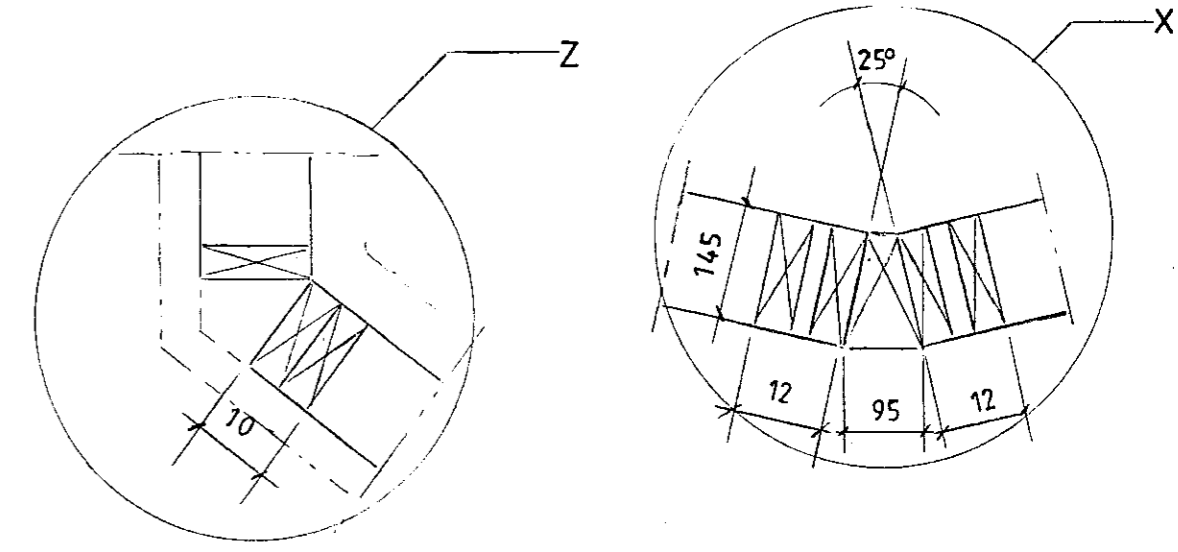
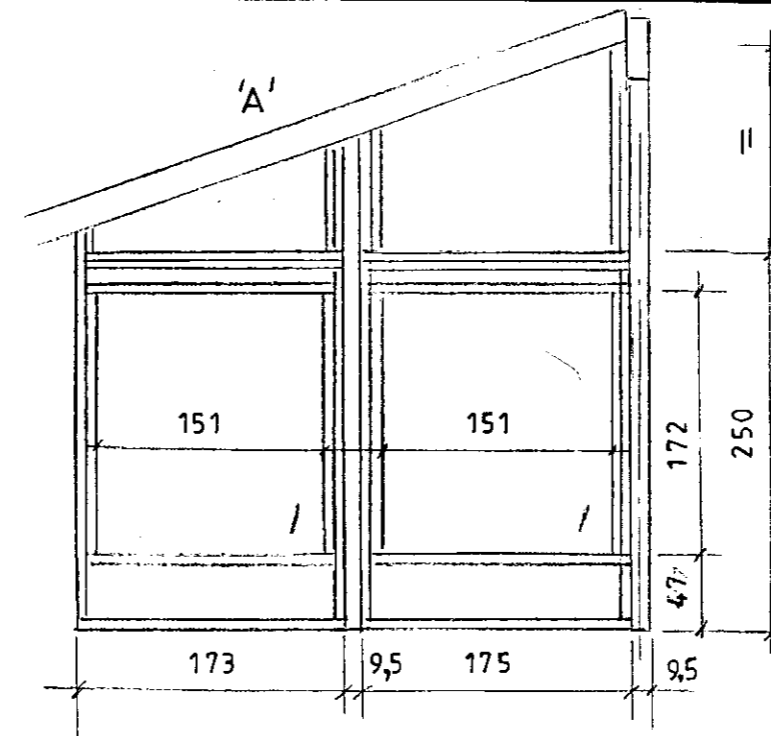
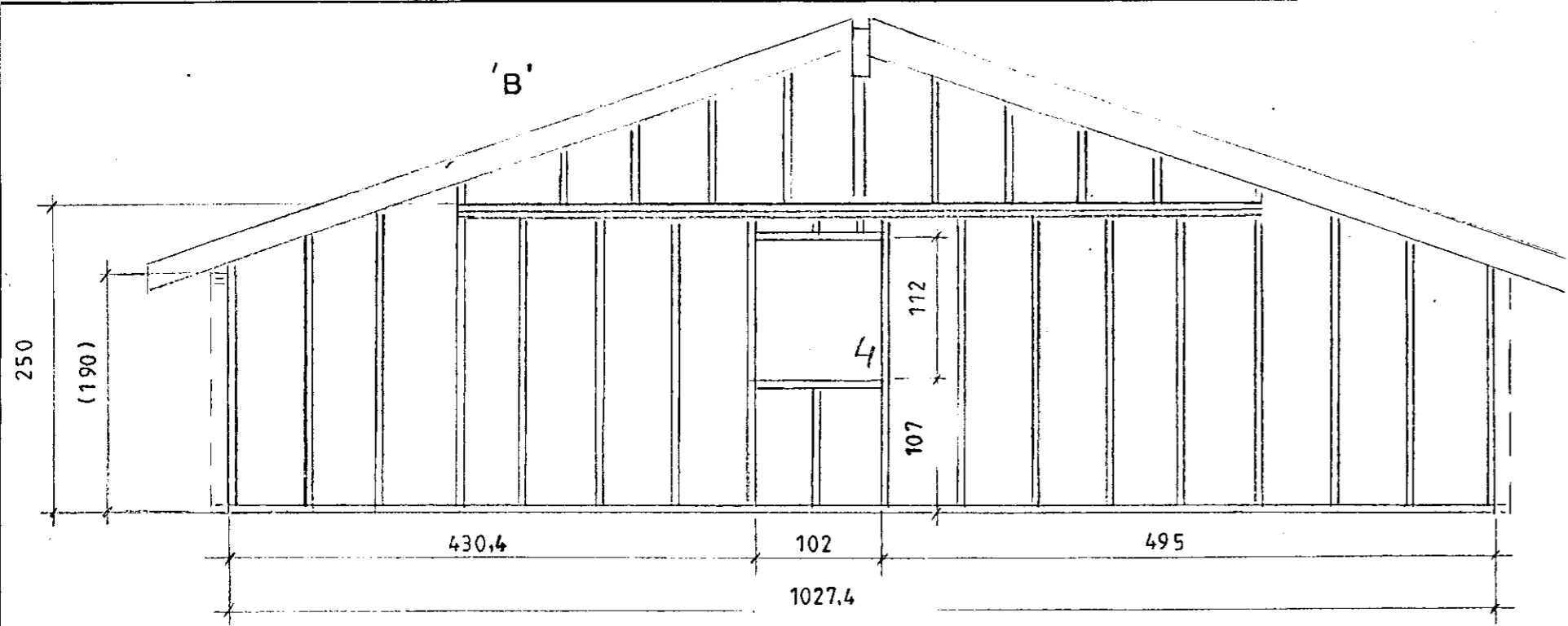


58-27

MÖTTING
Ó. G. MÖTTING
Byggingafræðingur, Ármessivísu og Flóðsbr.



Ath:	1:50, 1:10	Sumarhús í landi Vadness Grímsness og Grafningshr.	TEIKNIVANGUR	
	Dags. nóv.'09	Lóð nr. 31 við Mosabraut stærð 7855 fm		<i>Kristján Pálsson</i> 270733-2559
	Nr. 263-08a	Eigandi Trausti Gunnarsson, kt. 170948-4249		
		Grindur	Burðarþol	