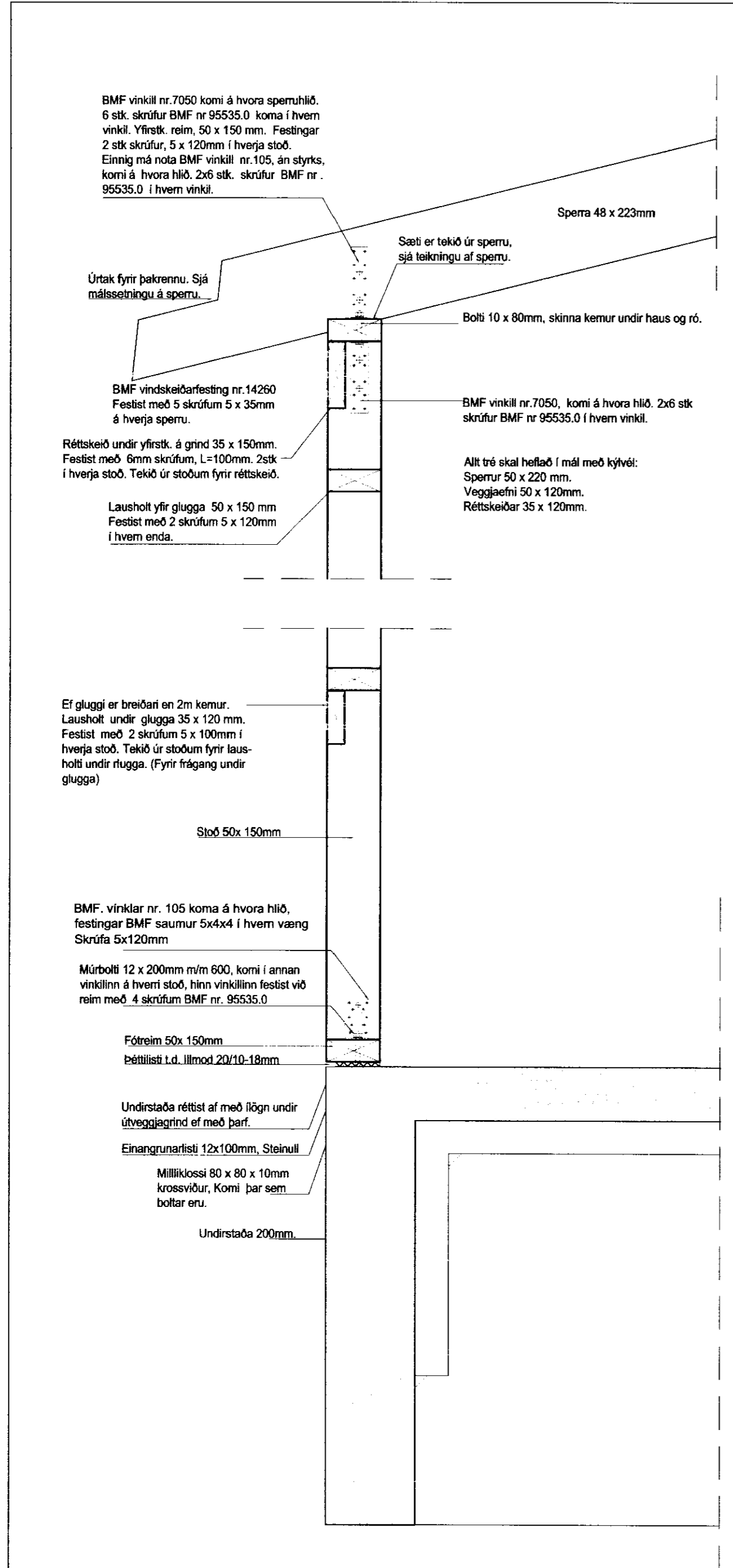
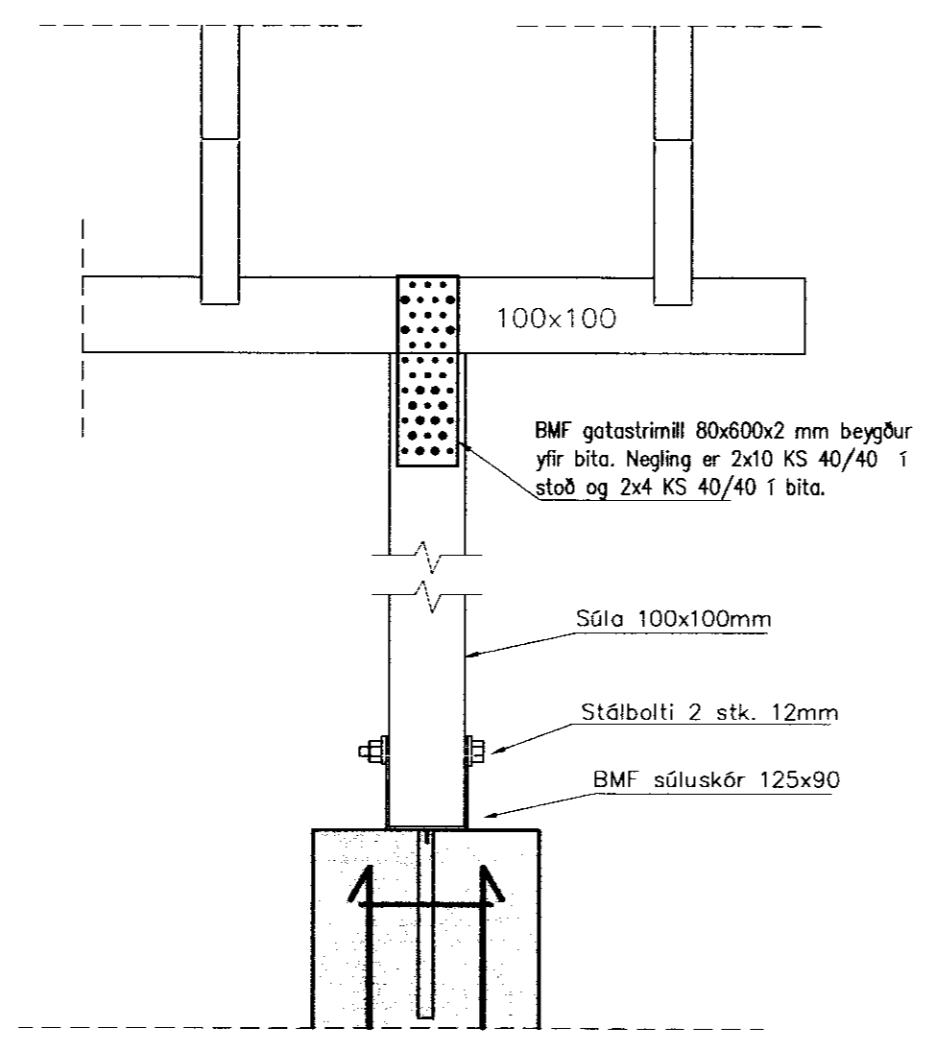


V

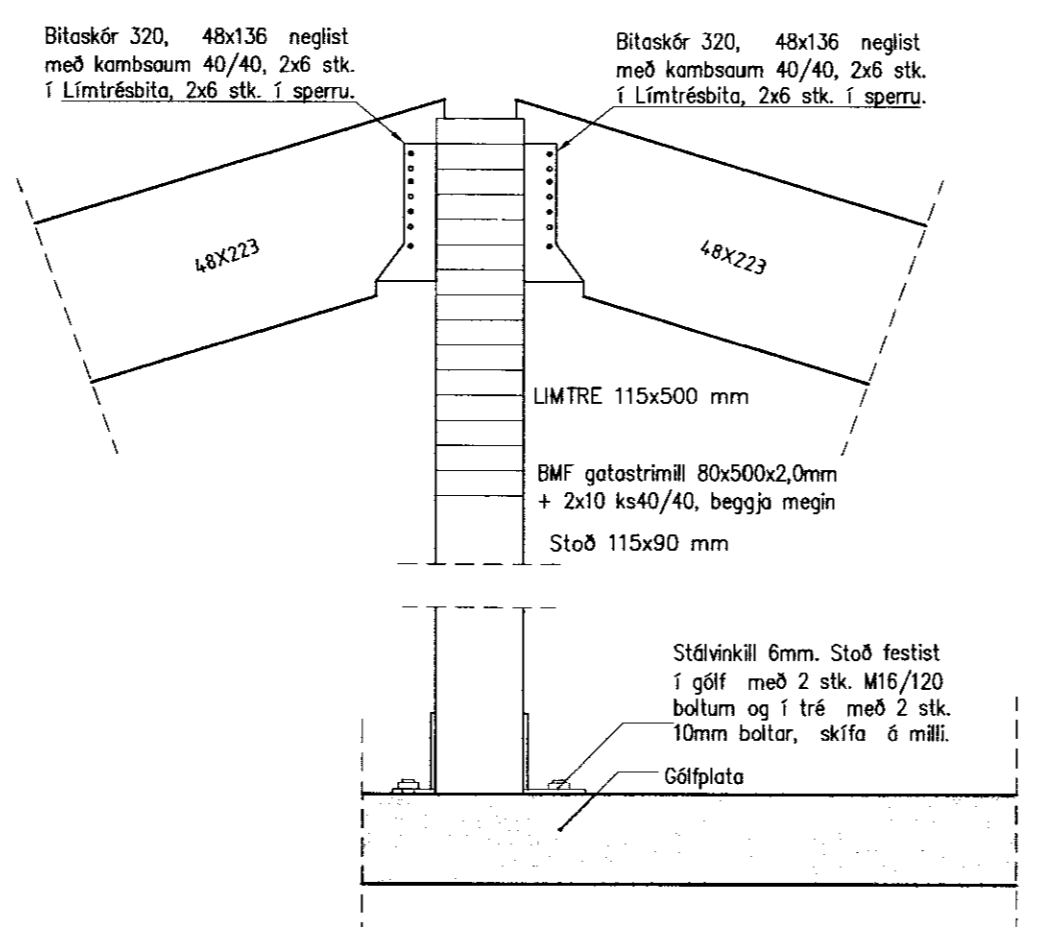
^



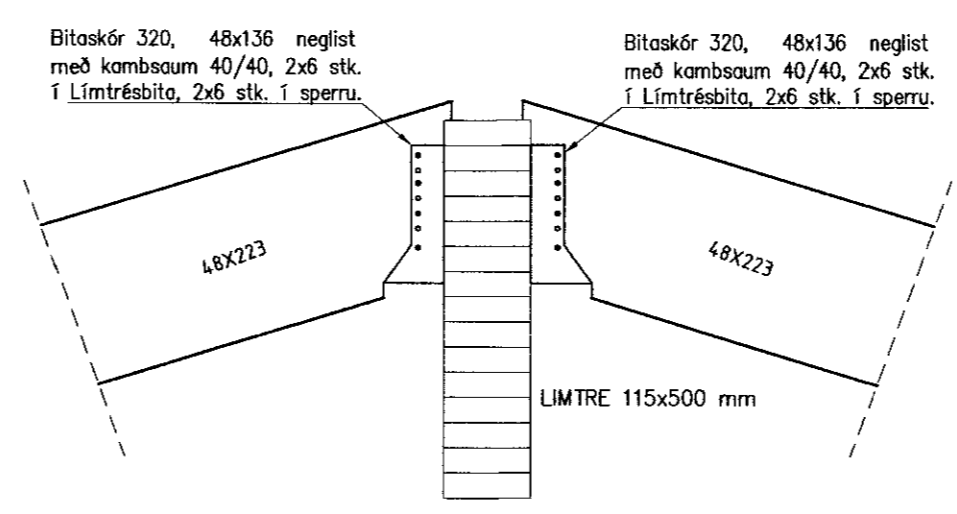
**A** SNIÐ – Almennt snið í útvegg.  
Mkv. 1:10



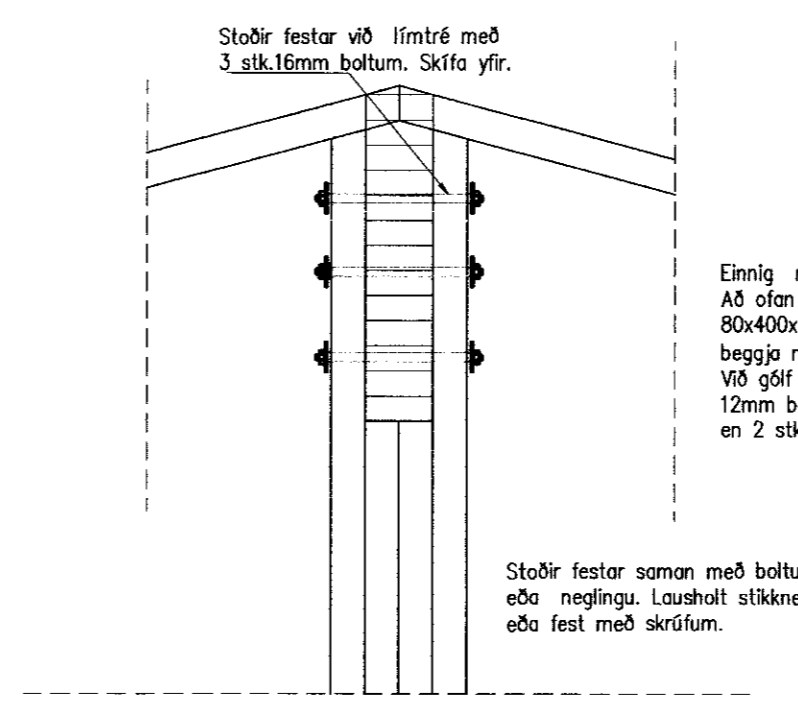
**B** Snið – Súla í bita  
1:10



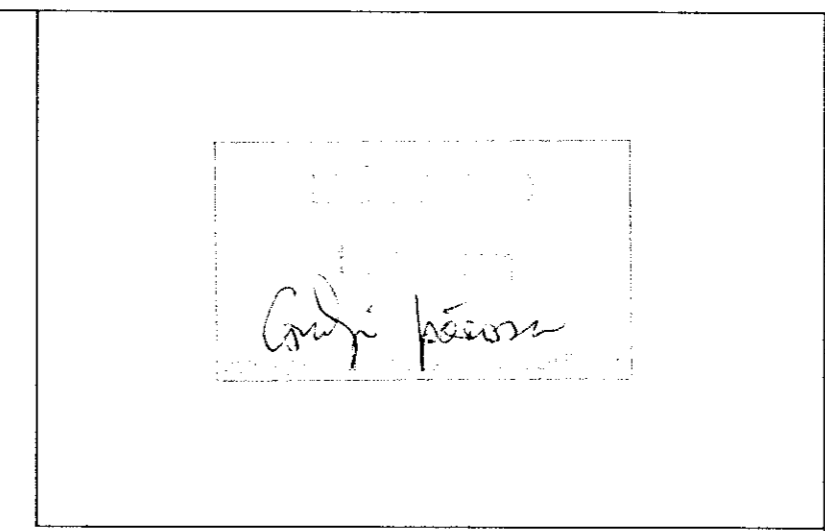
**C** Snið – Súla í límtré  
1:10



**D** Festing á sperrum í límtré.  
Mkv. 1:10



DEILI 1: LÍMTRÉ FESTING  
1:10



Einnig má nota límtréssúlu 90x115. Að ofan er notaður BMF gatastrimill 80x400x2 beggja megin. Negling er beggja megin og 2x15 KS 40/40. Við gólf eru notaðir vinklar og 2 stk. 12mm boltar í límtré. Skifa á milli. en 2 stk. 16mm boltar í gólf.

Dags	Breytingar	Nr.	Nafrn
<b>meter Verkfræðistofa ehf</b> Síðumúli 1, 108 Reykjavík <small>ARITUN SAMRÆMINGARHÖNNUNAR:</small>			
<small>Simi: 5678922, Gsm: 8940059 meter@meter.is, www.meter.is</small>			
MOSABRAUT 5, LANDI VAÐNESS			
SNIÐ A – SNIÐ D OG DEILI 1			
TÖLVUSKRÁ 390-810-MOSABRAUT 5	HANNAÐ FÓ	TEKNAÐ FÓ	YFIRFARIÐ FÓ
SAMÞYKKT Friðrik Ólafsson 2303592459	TEIKNING NR. 390-B08	MKV. 1:10	ÚTGÁFA 01
DAGS. 07.09.2010		VERK NR. 390	

V

^