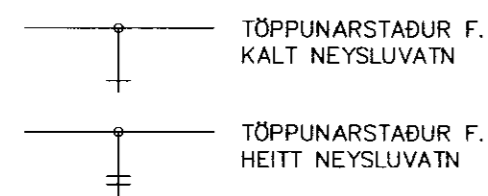
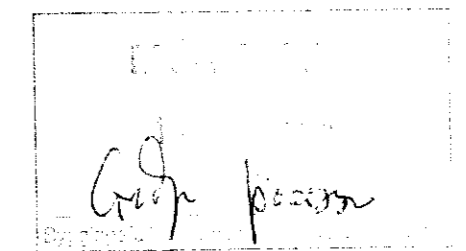


SKÝRINGAR VIÐ NEYSLUVATNSLÖGN:

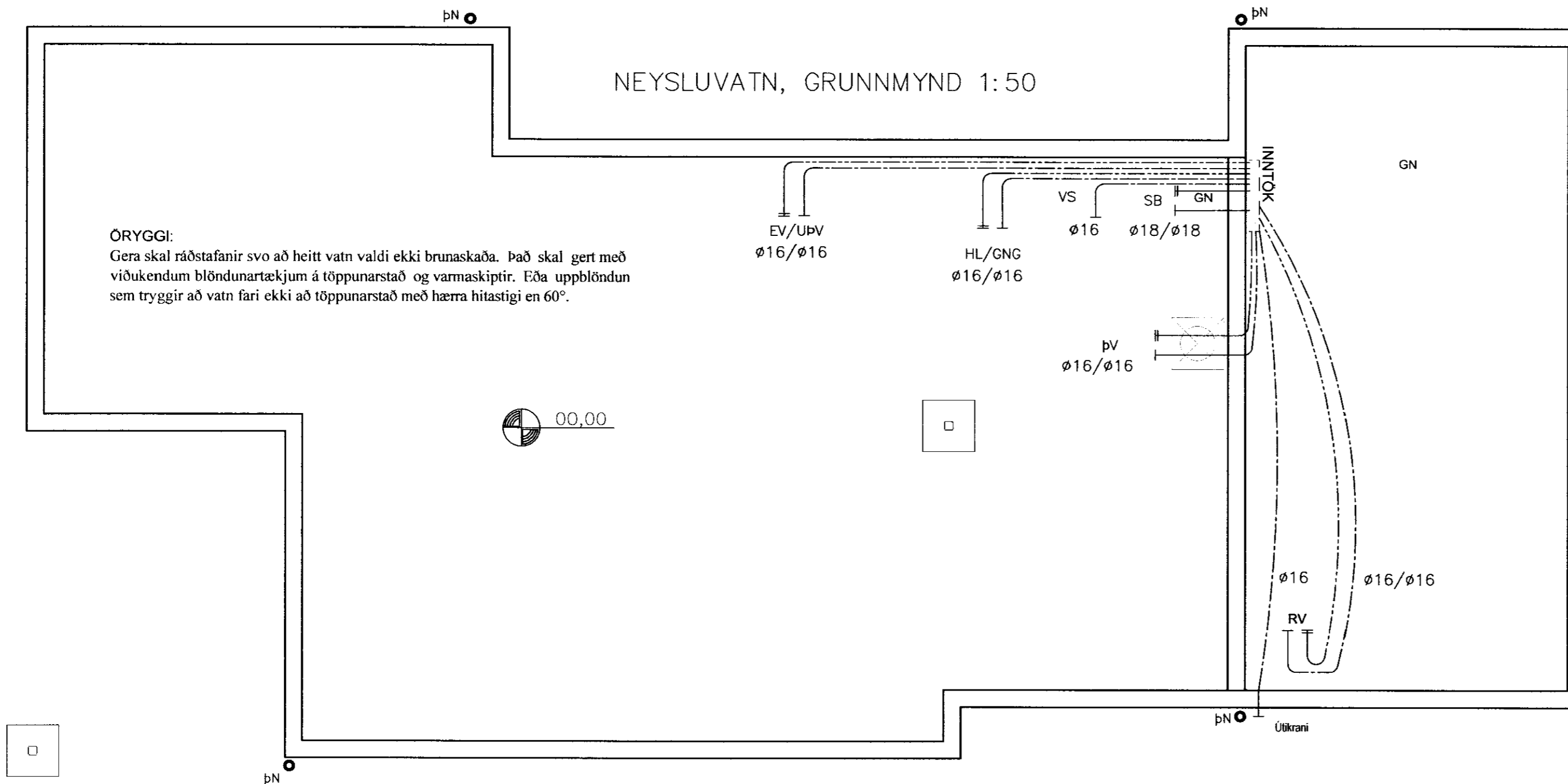
TÁKN FYRIR KALT NEYSLUVATN
TÁKN FYRIR HEITT NEYSLUVATN



- HL HANDLAUG
- VS VATNSSALERNI
- SB STEYPIBAÐ
- EV ELDHÚSVASKUR
- BK BAÐKAR
- Up UPPÞVOTTAVÉL
- pV ÞVOTTAVÉL
- þU ÞURRKARI
- GNG GÓLFNIÐURFALL MEÐ GEGNUMRENNSLI
- HP HEITUR POTTUR



NEYSLUVATN, GRUNNMYND 1:50



SKÝRINGAR FYRIR NEYSLUVATN

Neysluvatnslagnir eru rör í rör kerfi, PE PEX plaströr með súrefniskápu. Nota má $\varnothing 16$ mm fyrir einn krana og $\varnothing 18$ mm fyrir tvo krana. Nota skal $\varnothing 18$ mm fyrir bað og sturtu. Rör skulu vottuð af RB. Gert er ráð fyrir 70°C/1Mp stöðugt rennsli og tilfallandi 95 °C/1Mp rennsli í skemrri tíma. Leiðslur fyrir kalt neysluvatn liggja í grúsarfyllingu undir einangrun gólfplötu. Leiðslur fyrir heitt neysluvatn liggja í rás eða spori, í efra borði polystyren einangrunar, eða á jærnagrind eins og sýnt er á skýringarmynd. Þar sem leiðslur koma upp úr gólfplötu skal setja úrtak, ramma 200x200 mm. Minnsti beygjuradíus á leiðslum í gólfleti er 60cm. Þar sem leiðslur taka beygju upp úr plötu skal setja beygjuhöldu sem hindrar of mikinn krappa á leiðslum. Allt efni, lög, prófun og frágangur skal vera samkvæmt ákveðnum staðals IST 67, reglugerð um neysluvatnslagnir og Byggingarreglugerð.

FORPRÓFUN RÖR Í RÖR KERFI:

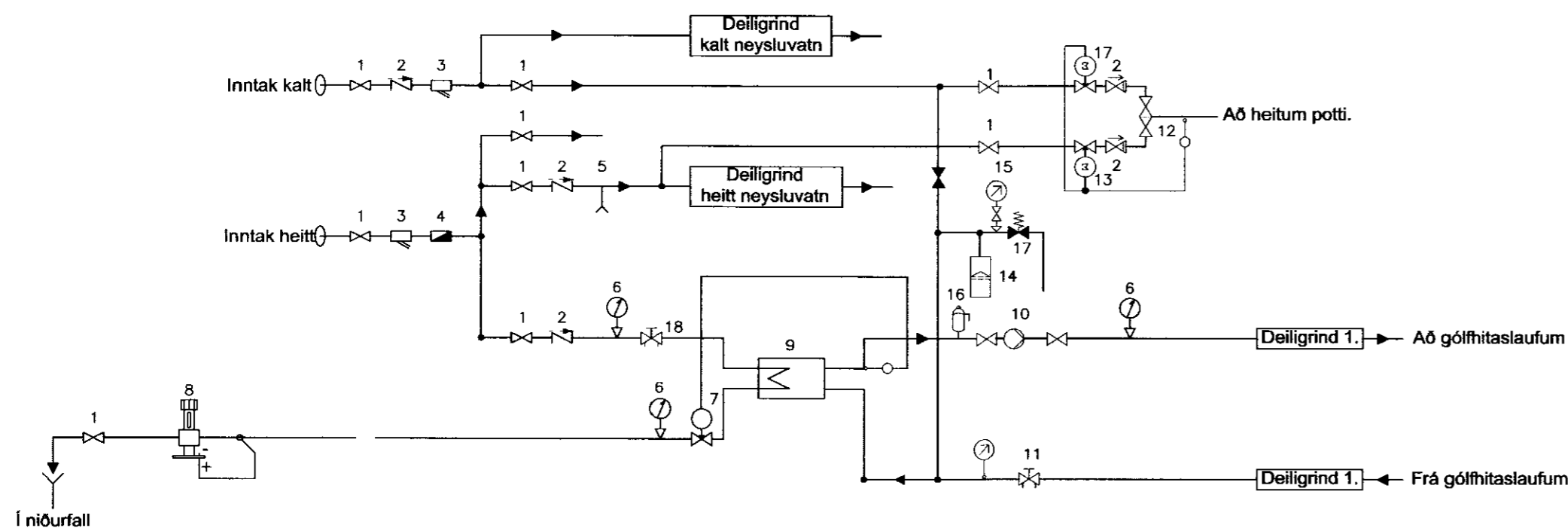
FYLLA KERFI MEÐ VATNI OG PASSA AÐ EKKI SÉ LOFT Á KERFINU. LÁTA VATN NÁ UMHVÆRISHITA. AUKA ÞRÝSTING Á KERFINU UPP Í 15 BAR (A) OG BIÐA Í 10 MÍN. AUKA SKAL SIÐAN ÞRÝSTING Í 15 MÍN OG AFTUR EFTIR 20 MÍN. SKÁ SKAL ÞRÝSTING EFTIR 30 MÍN (B) OG AFTUR EFTIR 60MÍN (C) OG MÁ ÞRÝSTINGURINN EKKI HAFA FALLIÐ UM MEIRA EN 0.6 BAR (C)

AÐALPRÓFUN:

AÐALPRÓFUN SKAL FARA FRAM Í BEINU FRAMHALDI AF FORPRÓFUN OG TÍMALENGÐ ÞESS ERU U.Þ.B. 2 KLST. PRÓFÞRÝSTINGUR EFTIR FORPRÓF Á TÍMAPUNKTI (C) SKAL SKRÁSETTUR. AÐALPRÓFI TELST LOKIÐ MEÐ FULLNÆGJANDI ÁRANGRI EF PRÓFUNARÞRÝSTINGUR FELLUR EKKI MEIRA EN 0.2 BAR (D) FRÁ BYRJUNARÞRÝSTINGI PRÓFSINS. OG EF ENGIR LEKAR KOMA FRAM. EF ÞRÝSTINGUR FELLUR MEIRA EN 0.2 BAR MEÐAN Á PRÓFI STENDUR VERÐUR AÐ ENDURTAKA ALLT AÐAL-PRÓFIÐ AFTUR. NIÐURSTÖÐUR FRÁ PUNKTUM A TIL D SKAL SKÁ NIÐUR.

LAGNAGRIND - SKÝRINGAR

1. Kúluloki
2. Einstreymisloki
3. Sía
4. Rennslis- og magnmælir
5. Tæming
6. Hita- og þrýsmælir
7. Hitastýrður loki Danfoss AVTB
8. Mótþrýstiloeki, DN15.
9. Millhitari 70°/38°C - 45°/35°C
Max þrýstifall á vatnshlið 5 kPa
Rensli á vatnshlið 0,32 l/s
10. Hringrásardæla 0,32 l/s; pd=25 kPa
11. Stílliloki TA-STAD - 0,32 l/s; dp=10 kPa
12. Iónaóarblöndunartæki
13. Segulloki
14. Þennsluker 12 lítrar
15. Olíufylltur þrýstimælir með loka
16. Sjálfvirk loftskilja
17. Öryggisloeki 3,5 bar
18. Stílliloki TA-STAD - 0,09 l/s; dp=50 kPa



Dags.	Breytingar	Nr.	Nafn
meter Verkfræðistofa ehf Síðumúli 1, 108 Reykjavík			
ÁRITUN SAMRÉMINGARHÖNDUÐAR: Simi: 5678922, Gam: 8940059 meter@meter.is, www.meter.is			
MOSABRAUT 5, LANDI VAÐNESS			
GRUNNMYND, TENGIGRIND, SKÝRINGAR OG NEYSLUVATN			
TÖLVUSKRÁ 390-810-MOSABRAUT 5	HANNAD FÓ	TEIKNAD FÓ	YFIRFARID FÓ
SAMPYKKT Fríðrik Ólafsson 2303592459	TEIKNING NR. 390-L3	MKV. 1:50/1:500	ÓTGAFI 01
	DAGS. 07.09.2010	VERK NR. 390	