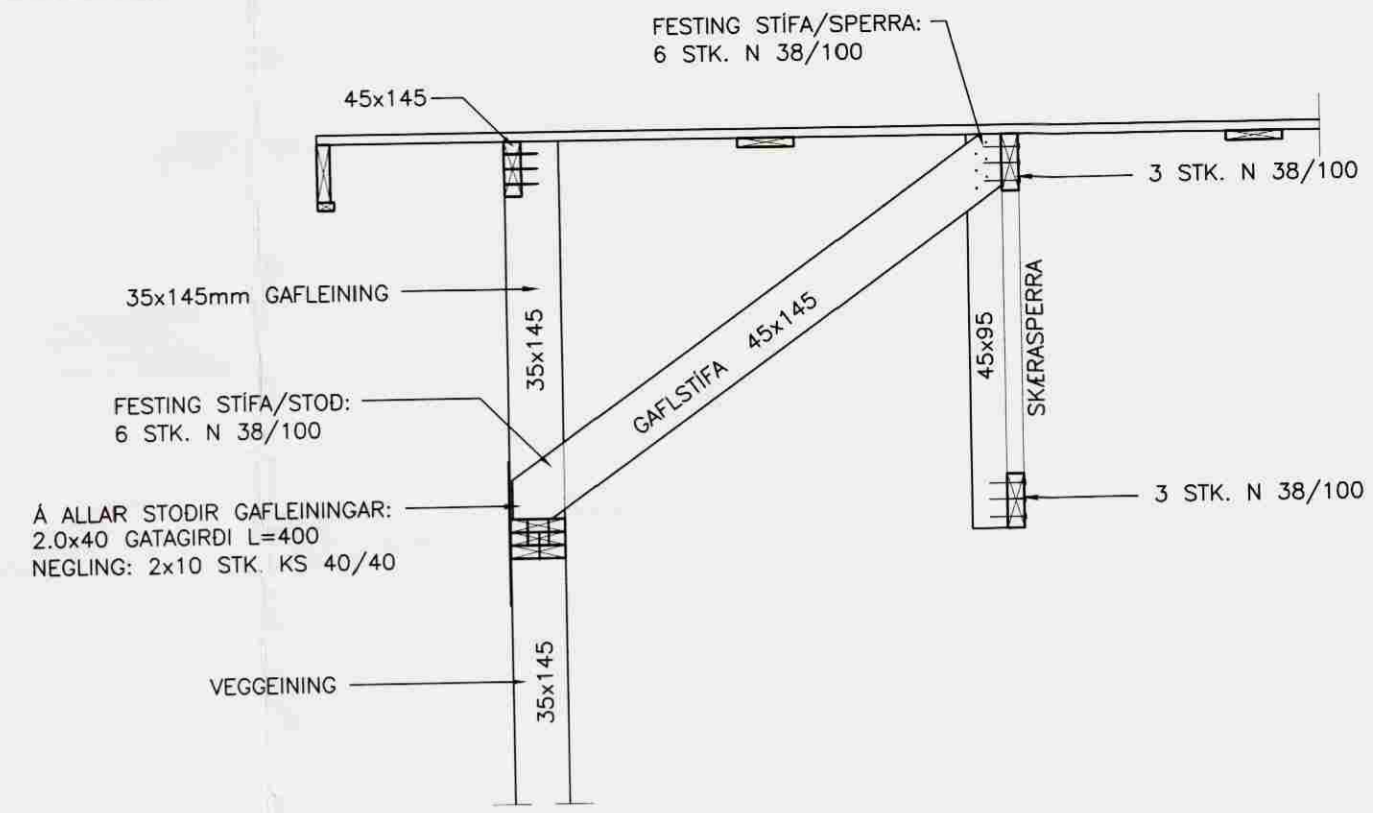


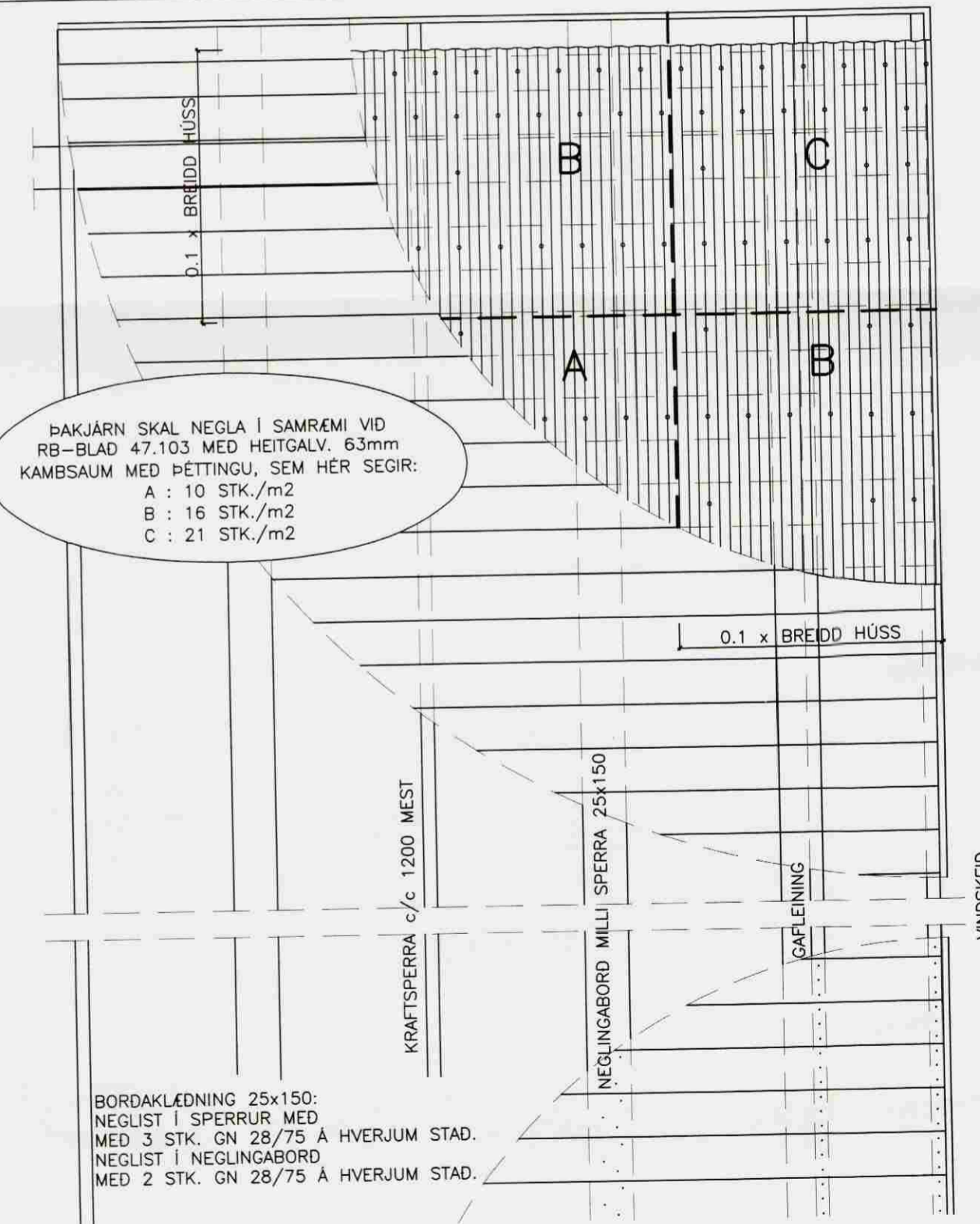
RÚMMYND SKÁSTÍFA  
MKV. EKKI Í KVARDA



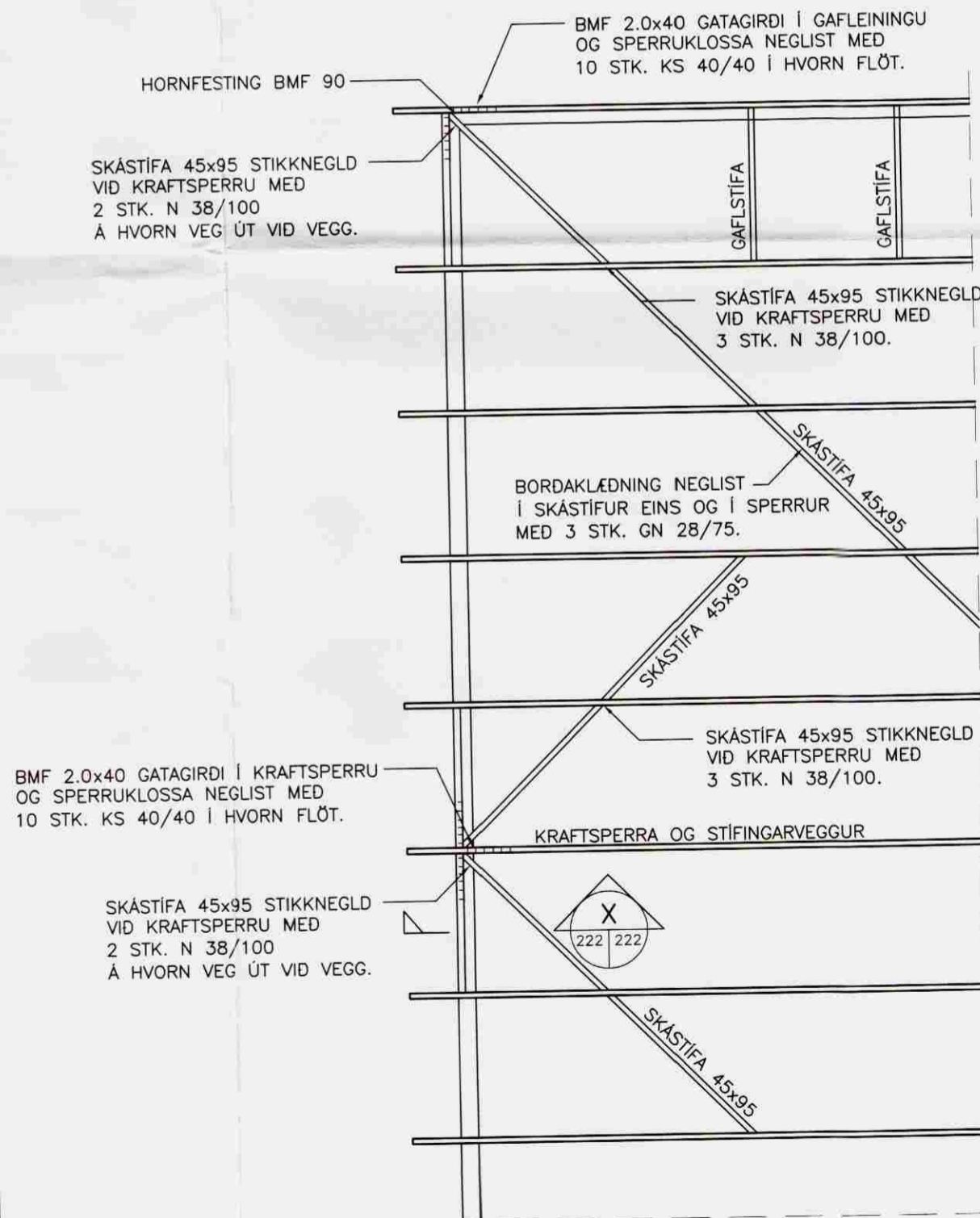
FRÁGANGUR Á GAFLSTÍFUM  
MKV.1:20



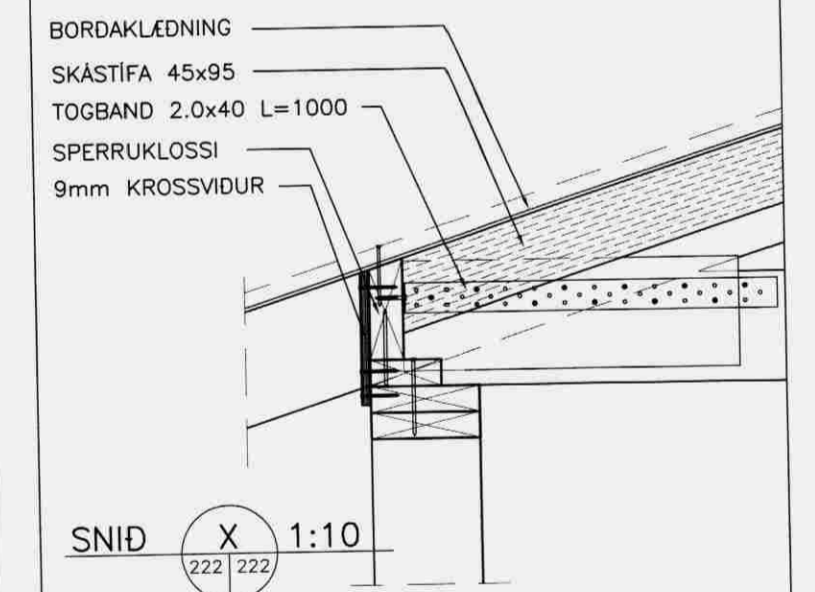
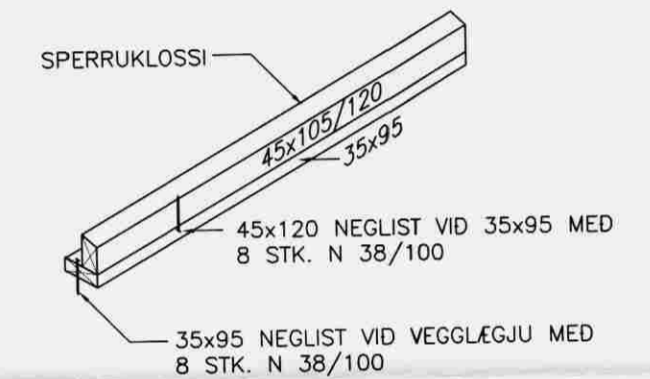
HORNRESTING BMF 90  
MKV.1:10 FESTING VID GAFLEININGU



FRÁGANGUR Á BORDAKLÆDNINGU OG ÞAKJÁRNI  
MKV.1:20



FRÁGANGUR Á SKÁSTÍFUM  
MKV.1:20



**SGHUS**

VERKFRÆÐISTOFA ÁRÞORÐAR ehf  
AUSTURVEGI 69 800 SELFOSSI  
SÍMI 482 4000 FAX 482 3851  
www.verkarborg.is verkarborg@verkarborg.is

AUSTURVEGI 69 800 SELFOSSI  
SÍMI 482 3850 FAX 482 3851  
NETFANG sghus@sghus.is  
VEFFANG www.sghus.is

|                               |                           |
|-------------------------------|---------------------------|
| <b>MIDENGI Nr.7 GRÍMSNESI</b> |                           |
| BURDARVIRKI: SKÁSTÍFUR        | MKV: 1:50                 |
| GAFLSTÍFUR, SNID              | MKV: 1:20/1:10            |
| NEGLING BORDAKL. OG ÞAKJÁRNS  | MKV: 1:20                 |
| HANNAÐ: T.ELLERT TÓMASSON     | TEIKNAD: LAURA APARISI    |
| VERKNÚMUR: 6800               | SKRÁRNFN: 6800-sp-U1-.dwg |
| DAGSETNING:                   | TEIKNING NÚMUR:           |
| 12.12.06                      | 222                       |

201170-3979