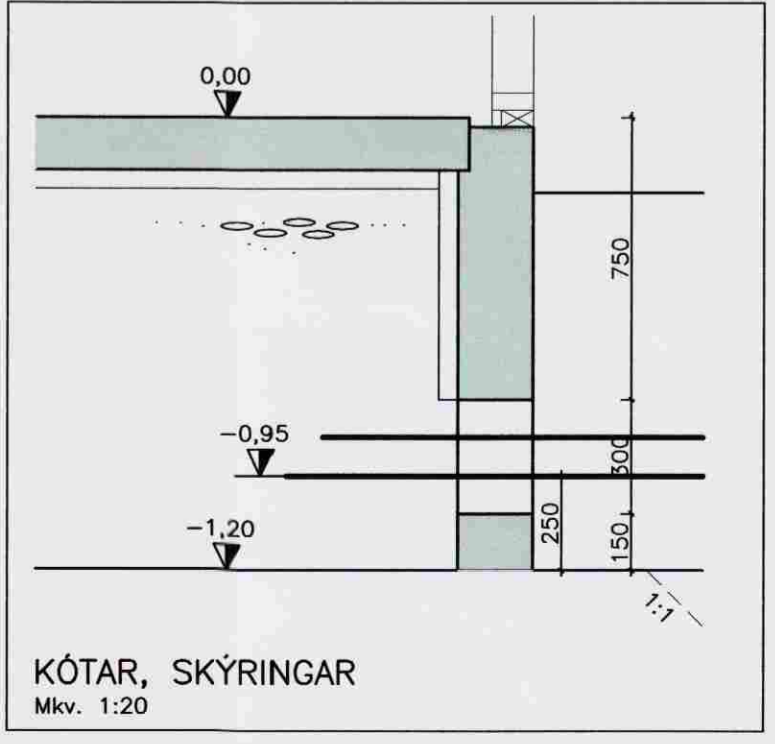
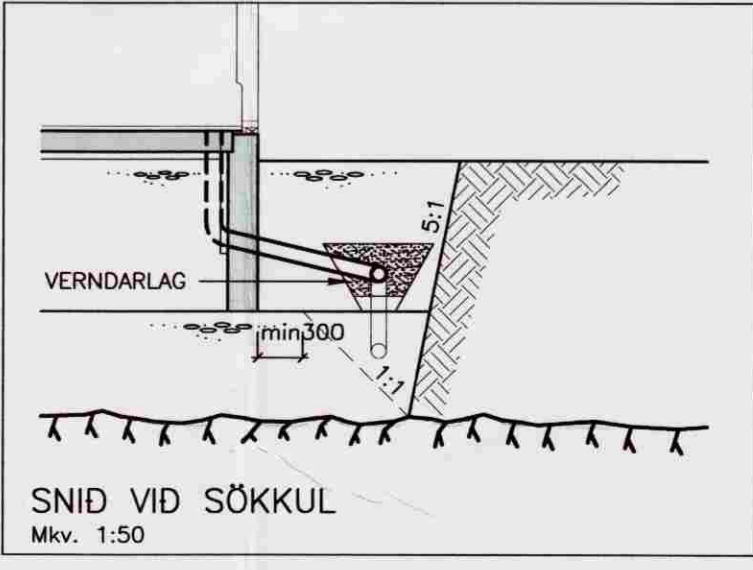


GRUNNMYND FRÆRENNSLISLAGNA  
MKV. 1:50

- ÖLL MÁL í mm NEMA ANNARS SÉ GETID.
- SKOLP
  - - - - - REGNVATNSLÖGN
  - - - - - AFRENNSLI HITAVEITU
  - - - - - HEIMÆÐ (KALT VATN)



**SKÝRINGAR:**

ÖLL RÖR Í JÖRD SÉU ÚR STÍFU PVC PLASTI, GRUNNPLASTI, NEMA ANNAD SÉ TEKID FRAM.

MINNSTI HALLI Á RÖRUM ER 20%. (2 CM Á M) OG MESTI HALLI ER 300%, NEMA ANNAD SÉ TEKID FRAM.

GRAFID SÉ FYRIR RÖRUM Í ÞJAPPADA FYLINGU. UMHVÆRIS ÖLL RÖR Í JÖRDU SKAL SETJA A.M.K. 150 mm SANDLAG OG ÞJAPPA VEL.

ÖLL RÖR ÞÉTTIST MED TIL ÞESS GERÐUM GÜMMÍHRINGJUM. AD ÖÐRU LEYTI BER AD HAGA VINNU OG ÖLLUM UMBÚNADI SKV. ÍST 65 SVO OG FYRIRMÆLUM FRAMLEIDANDA.

KÓTAR ERU Í METRUM OG MIDAST VID RENNSLISBOTN, ÞAD Á EINNIG VID UM GÖT, ÞAR SEM KÓTI Á GATI ER GEFINN Á RENNSLISBOTN.

MÁL ERU Í MILLIMETRUM OG MIDAST VID MIDJAN STÚT.

ÖLL RÖR MED ÖNEFNUM HALLA HAFNA 20% HALLA OG ERU ÚR Ø100 PVC.

**SKAMMSTAFANIR:**

PVC	PLASTRÖR, PVC (RAUDBRÚN)
PP	PLASTRÖR, PP (GRÁ)
ST	STEYPUÖR
BR	BRUNNUR
GN	GÖLFNIDURFALL MED VATNSLÁS
GSN	GEGNUMSTREYMISNIDURFALL Í GÖLFI
PN	ÞAKNIDURFALL
HL	HANLAUG
VS	VATNSSALERNI
SB	STEYPIBAD
BK	BADKAR
EV	ELDHÚSVASKUR
UV	UPPÞVOTTAVÉL
BV	ÞVOTTAVÉL
SV	SKOLVASKUR
SL	SETLAUG
NF	ÚTINIDURFALL
HR	HREINSISTÚTUR MED LOKI

ATH. STADSETNINGU STÚTA FYRIR HREINLETISTÆKI MÁ ADEINS HAFNA TIL VIDMIDUNAR, OG ÞARF AD YFIRFARA OG ADLAGA ÞEIM TÆKJUM SEM ENDANLEGA ERU VALIN.

ATH. MÆLA SKAL HÆÐARKÓTA HEIMEDA ÁÐUR EN LAGT ER Í GRUNN.

VERKFRÆÐISTOFA ARBORGAR ehf  
AUSTURVEGI 69 800 SELFOSSI  
SÍMI 480 4900 FAX 480 4901  
www.verkarborg.is verkarborg@verkarborg.is

SGHUS  
AUSTURVEGI 69 800 SELFOSSI  
SÍMI 482 3850 FAX 482 3851  
NETFANG sghus@sghus.is  
VEFFANG www.sghus.is

**MIDENGI Nr.7 GRÍMSNESI**

LAGNIR:	MKV:
GRUNNMYND FRÆRENNSLISLAGNA	MKV: 1:50
SKÝRINGAR, SNID	MKV: 1:10
HANNAÐ: T.ELLERT TÓMASSON	TEIKNAD: LAURA APARISÍ
VERKNÚMÉR: 6800	SKÝRARNAFN: 6800_bv-U1.dwg
DAÐSETNING:	SWP/ÞKKT:
13.12.2006	TEIKNING NÚMÉR:
	301

201170-3979