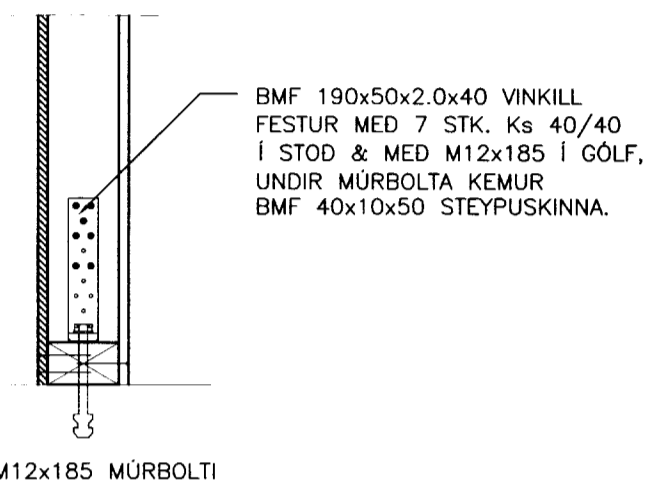


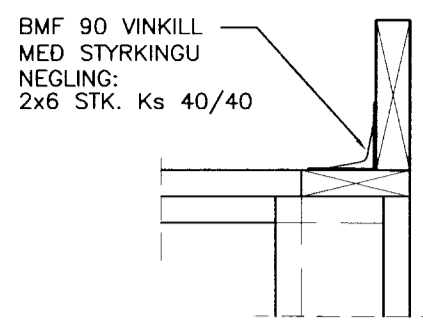
SNID A-A  
MKV. 1:10



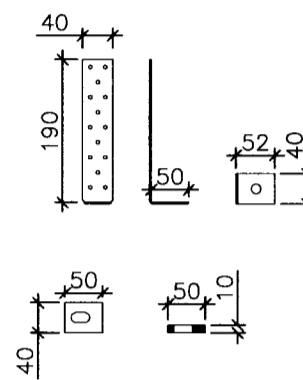
SNID B-B  
FESTING F7  
MKV. 1:10

1 STK. BMF 190x50x2.0x40 VINKILL FESTUR MED 5 STK. Ks 40/40 Í STOD & MED M12x185 Í SÖKKUL, UNDIR MÚRBOLTA KEMUR BMF 40x10x50 STEYPUSKINNA.

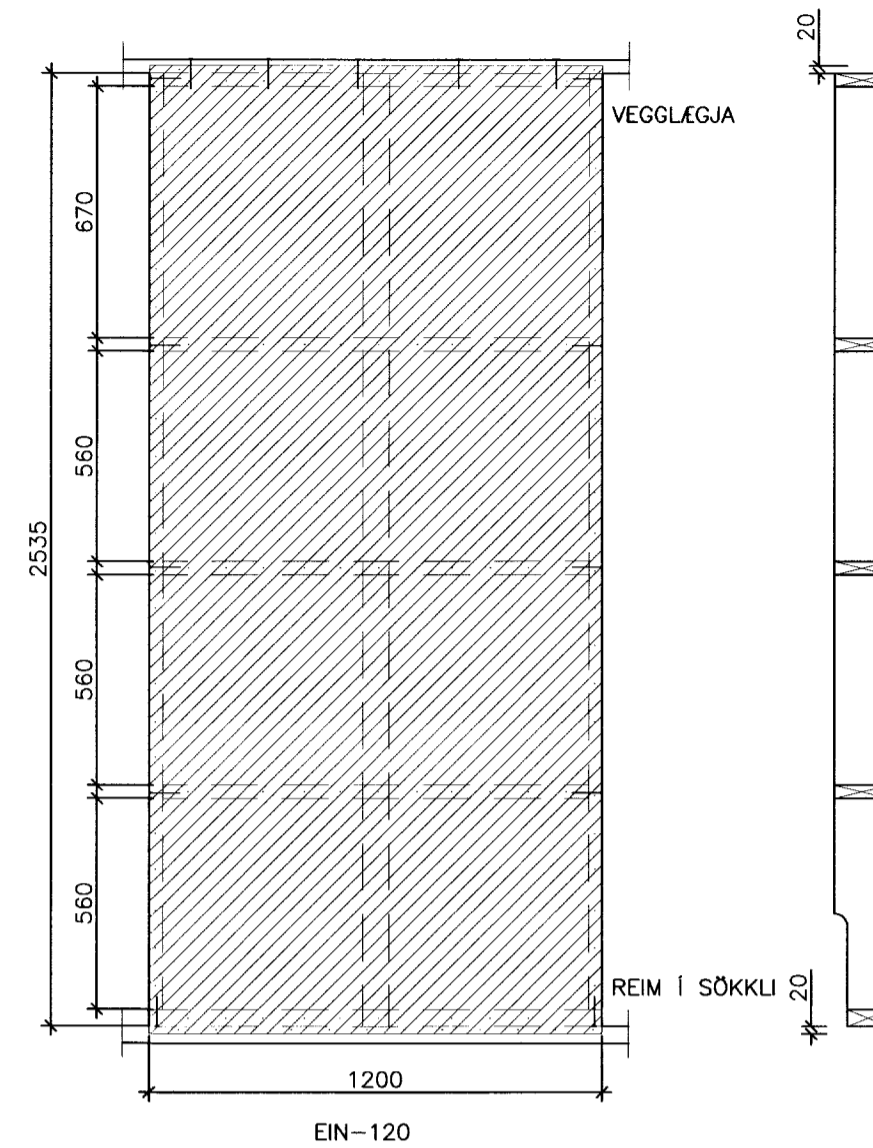
DEILI 5  
FESTING F0  
MKV. 1:10



DEILI 4  
FESTING VID GAFLEININGU  
MKV. 1:10



BMF 190x50x2.0x40 VINKILL OG BMF 40x10x50 STEYPUSKINNA  
MKV. 1:10



UPPBYGGING EINGA  
MKV. 1:20

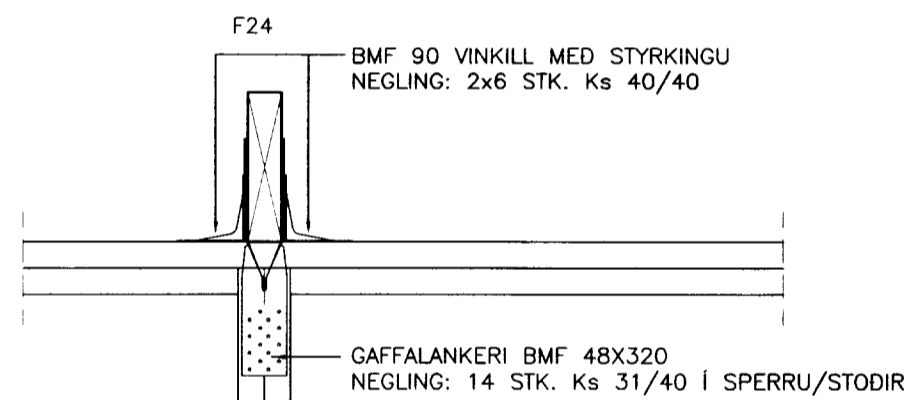
SKÝRINGAR :  
VEGGEININGAR :

FÓTSTYKKI : 45x110, GAGNFÚAVARID  
STODIR : 35x145  
ÞVERSTAFIR : 35x145  
TIMBURGÆÐI SEU A.M.K. K18 SKV. DS413.  
ÖLL SAMSEYTI NEGLIST MED 3 STK. KS 30/90.

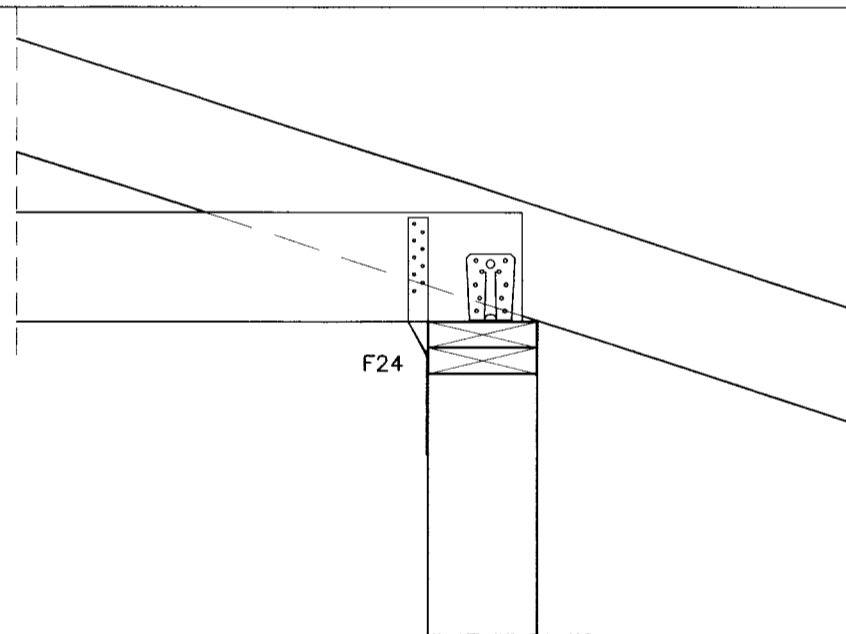
KROSSVIDUR :

9 MM RAKAPOLINN (WBP)  
5 LAGA COMBI (EDA SAMBÆRILEGUR)  
NEGLDUR Í RAKAPOLID LIM MED 25/55 c/c 100

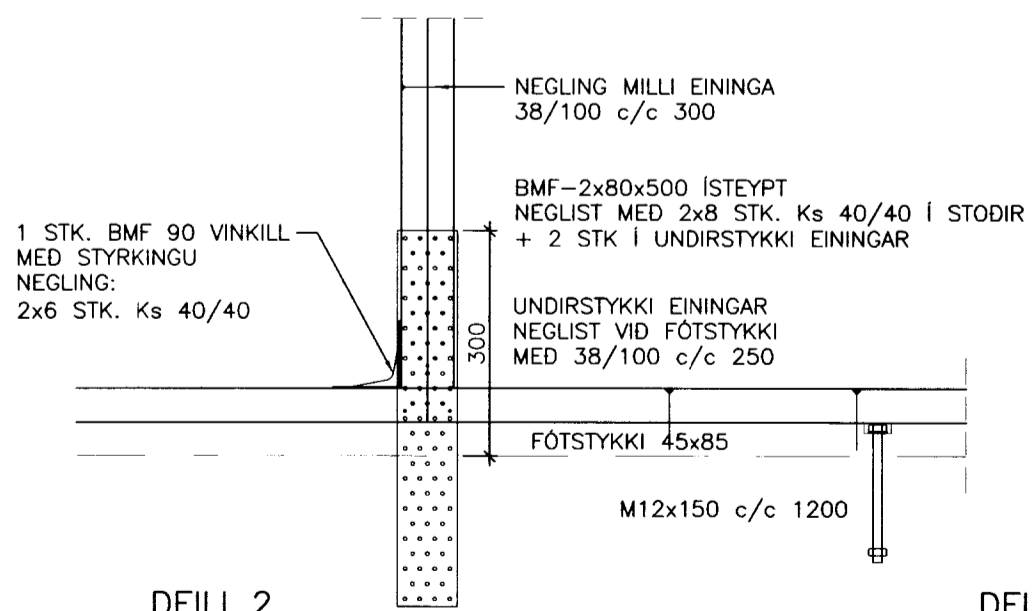
NEGLING VEGGLÆGJU VID KROSSVIDAREININGU:  
HÁÐ FESTINGU Í GÓLFÍ SEM HÉR SEGIR:  
F11 & F11- : 5 STK. 31/80.



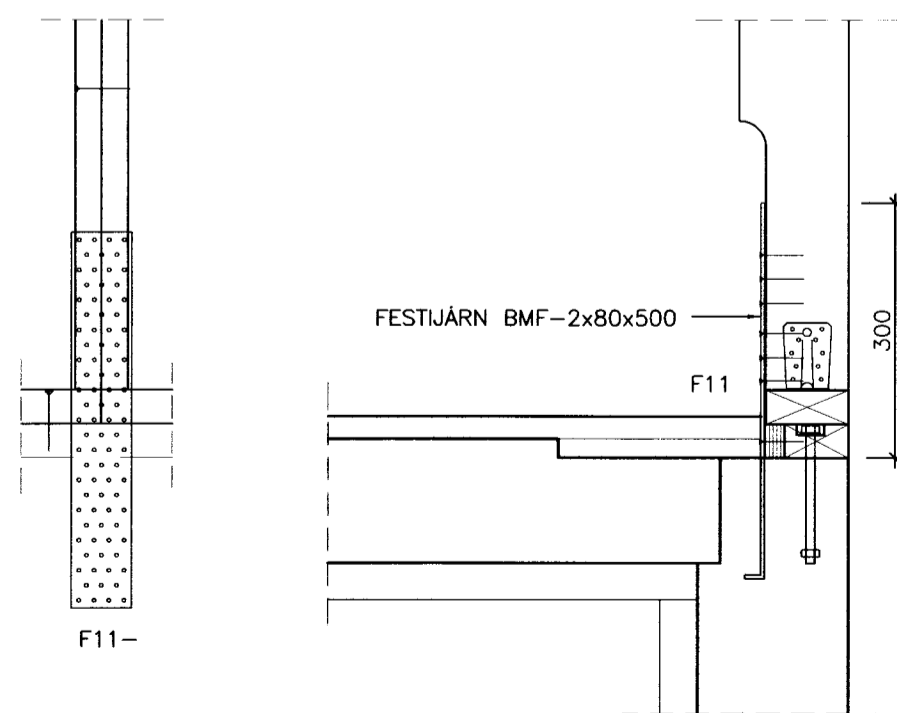
DEILI 1  
MKV. 1:10



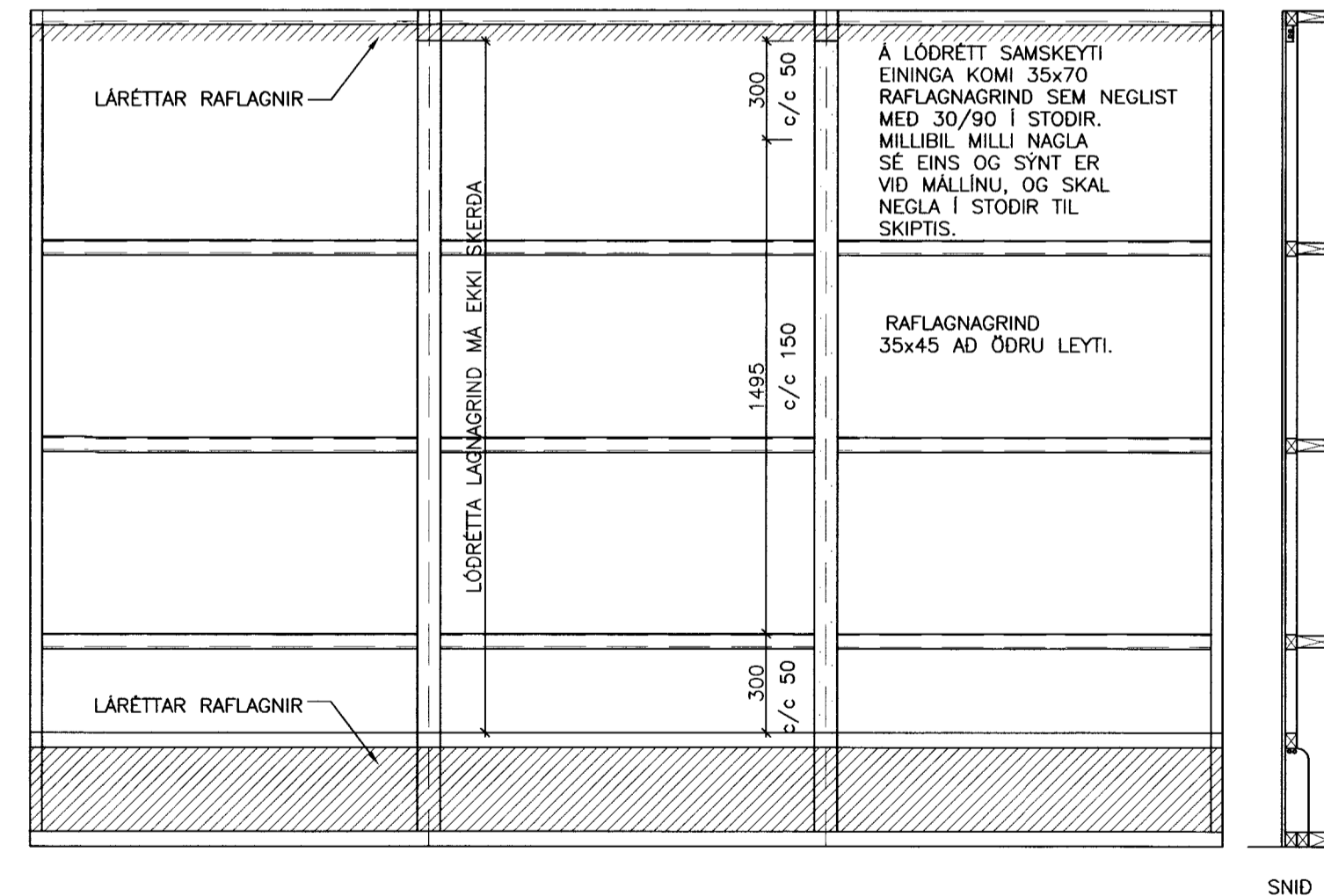
DEILI 2  
MKV. 1:10



DEILI 3  
MKV. 1:10



FESTIJÄRN F24 OG F11  
MKV. 1:10



FRÁGANGUR RAFLAGNAGRINDAR  
MKV. 1:20

GAGNEÐI 9 800 SELFÖSS  
SÍMI 482 3850 FAX 482 3851  
NETFANG sghus@sghus.is  
VETFANG www.sghus.is

MIDENGI, GRÍMSNESI

BURDARVIRKI: FESTINGAR MKV: 1:10

UPPBYGGING VEGGEININGA MKV: 1:20

FRÁGANGUR RAFLAGNAGRINDAR MKV: 1:20

HANND:	TEIKN:	DAGSETNING:	VERKNÖMUR:
T.ELLERT	T.ELLERT	29.03.2001	01026
SKRÁRMAF:	SAMPYKKA:		TEIKNING NÖMUR:
01026-sp.dwg			216