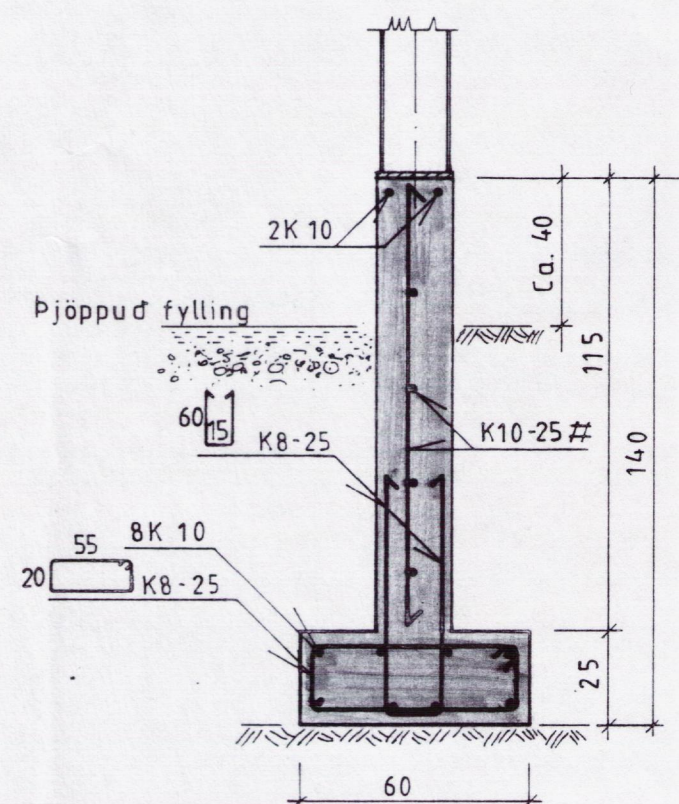


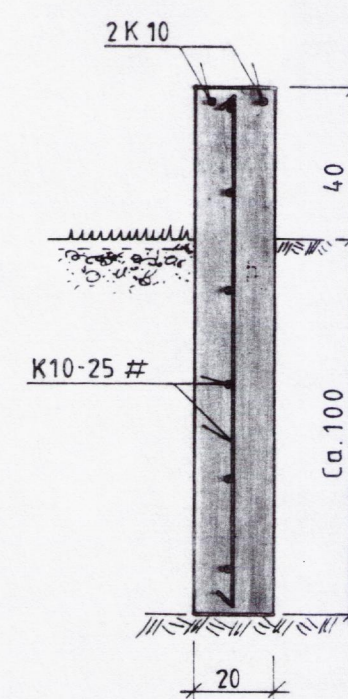
Grunnmynd

M=1:50



Snid A-A (Hlidar)

M=1:20



Snid B-B (Gaflar)

M=1:20

Skýringar:

Steinsteypa er S-200, loft 4-5%, Sigmál 5-10 cm.

Steypustyrktarstál er KS 40

Timbur skal vera V fl. eða betra, laust við galla svo sem stora kvisti, vankant, fua og sprungur.

Smíðastál er St.-37, sandblásið og grunnað. Eftir smíði skal mala stálgrind með víðurkemmdri olíumálingu.

Suður skal grunna undir málningu.

Timburfestingar, boltar og saumur eru galvaniseraðir. Undir boltahús (timburhlið) komi skinna 4x40x40. (Ath. ekki borðboltar)

Stálboltar í stálsamskeyti eru af styrkleika-flokki 8.8.

B BYGGINGAÞJÓNUSTA BÚNAÐARFÉLAGS ÍSLANDS
BÆNDAHÖLLINNI, 107 REYKJAVÍK, S: 91 - 19200

Midengi, Grímsneshr. Árnessýslu.

Fjárhús fyrir u.þ.b. 200 fjár.

Grunnmynd og sökkull. *Pj. Sigvaldson*

TEIKNING NR. 0155-20

BLAÐ NR. 2 af 4

MÆLIKVARÐI 1:20 1:50

DAGSETNING 16/10/1991

HANNAÐ S.S. TEIKNAD