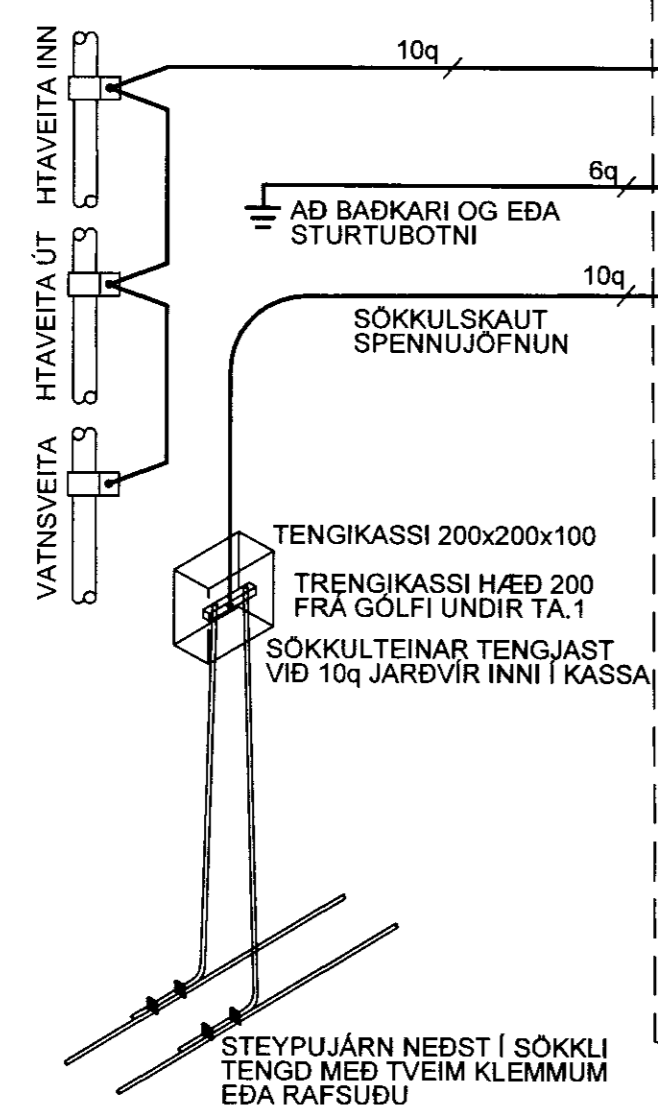
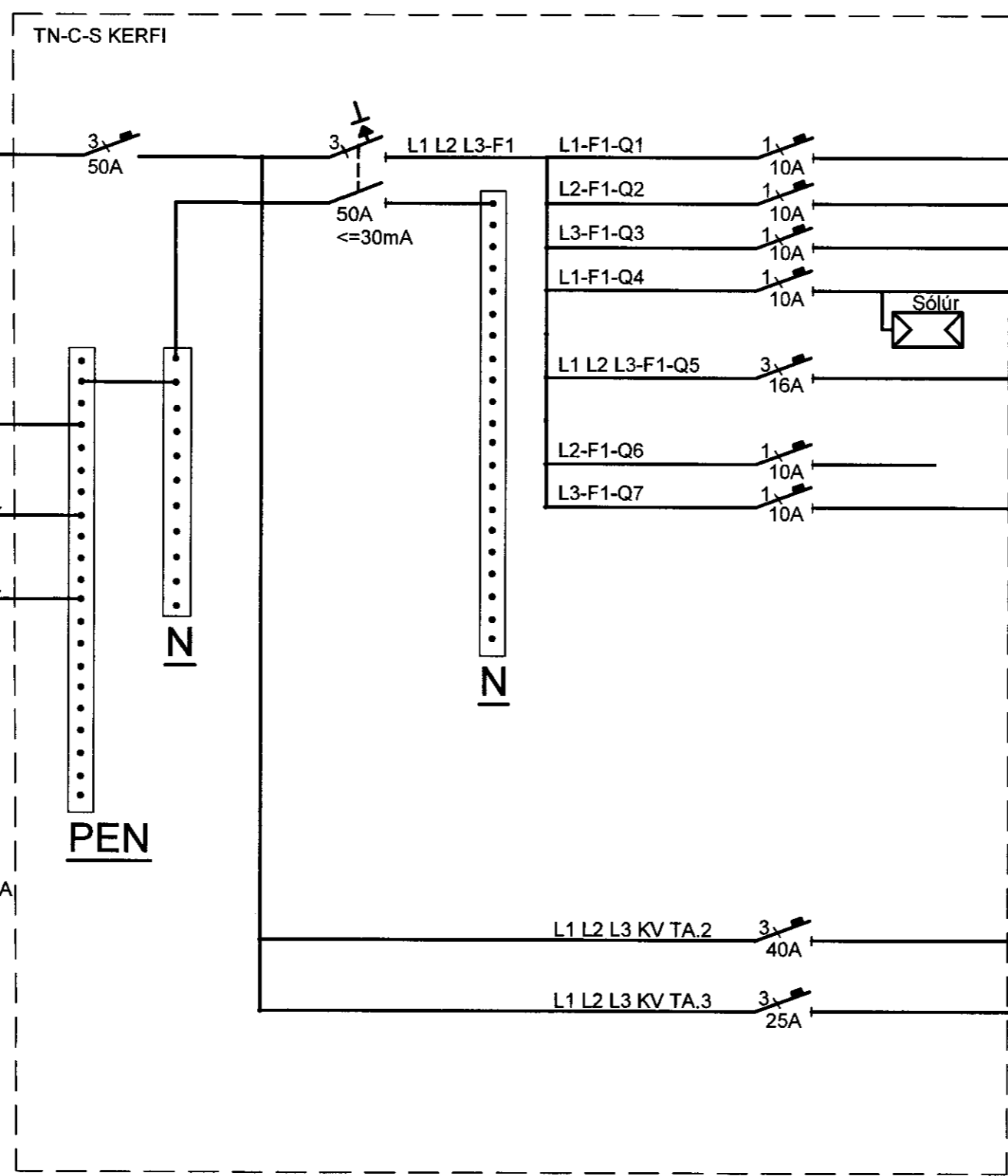
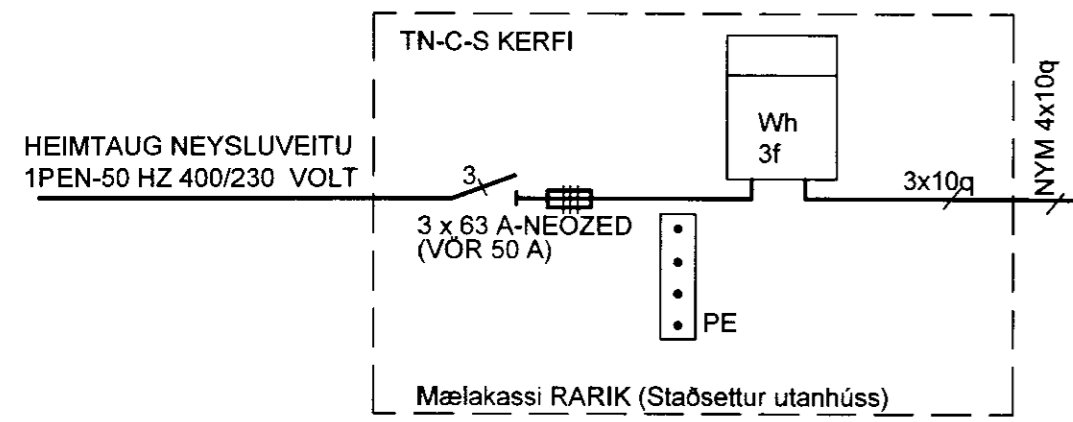


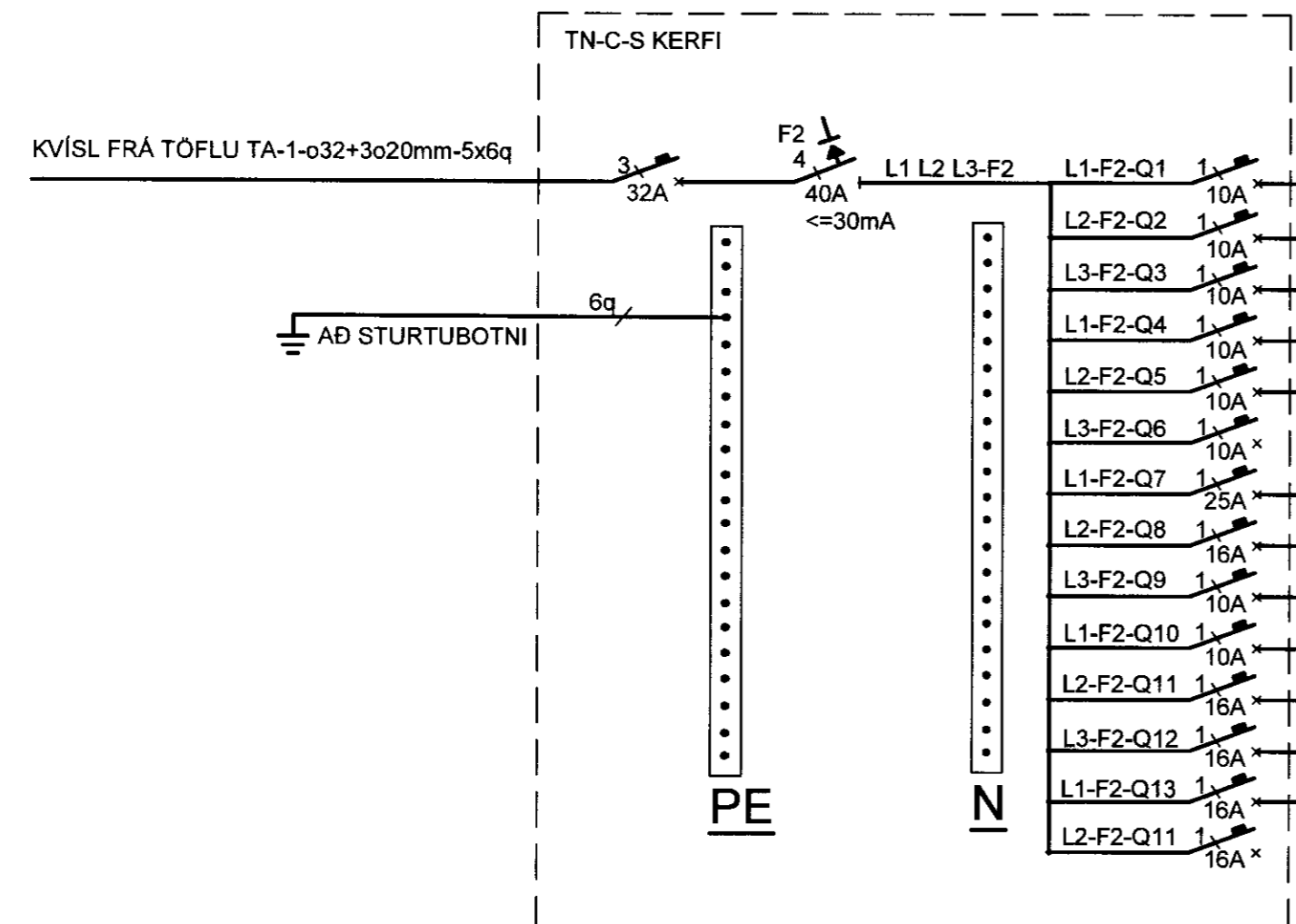
TAFLA TA.0 - 1N 400/230V 50Hz

TAFLA TA.1



EINLÍNUMYND TA.1

TAFLA TA.2 - 3N 400/230V 50Hz



EINLÍNUMYND TA.2

Byggingafulltrúi

*Ólafur Þorsteinsson*

Byggingastjóri

Br.	Dags.	Breyting	Br.	Sp.

Mosamóar 62, þórisstöðum  
Grímsness og Grafningshreppi  
RAFLAGNIR  
eINLÍNUMYNDIR TA.0 TA.1 TA.2

**LJÓSTÆKNI RAFLAGNAHÖNNUN**  
Magnús Sigurðsson rafmagnstæknifræðingur, lögg. raflagnahönnuður  
Sófróni 28, 105 Reykjavík, kt. 011241 7519  
GSM: 896 0559, vefpóstur: mgs@ljostaekni.is heimas.: mgs@ljostaekni.is

Hannað: MS Teiknað: MS Yfirfarið: MS

Samþykkt fr. LT ehf. *Magnús Sigurðsson* Kt. 011241 7519

Töluskrá: AAA-LT2010\lt1159 Ragnar Grímsnesi\RAF-RAGNAR

Mkv. ENGINN Blöðsterð: A2

Dags. 4. JAN 2010 Nr. LT1159 Blað 6/7