

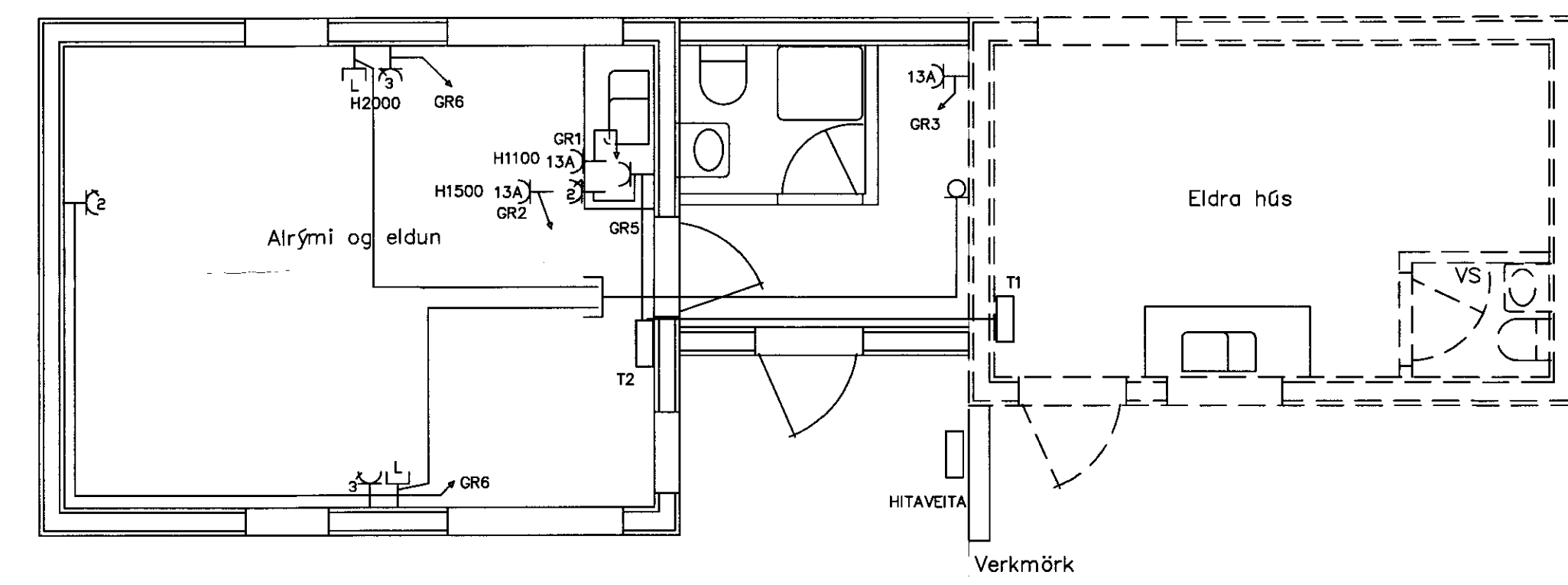
SKÝRINGAR:  
 LAGNIR SKULU VERA HULDAR 16mm PÍPULAGNIR  
 TALGAR 3x1,5q FYRIR 10A GREINAR OG  
 3x2,5q FYRIR 16A GREINAR  
 SMÁSPENNULAGNIR SKULU VERA HULDAR 20mm PÍPULAGNIR  
 HÆ? Á TENGLUM SKAL VERA 20cm  
 HÆ? Á ROFUM SKAL VERA 110cm  
 HÆ? Á VEGGDÓSUM SKAL VERA 200cm  
 ÖLL MÁL ERU MI?U? VI? FULLFRÁGENGIN GÓLF OG  
 Í MI?JA DÓS.  
 MÁLSTRAUMUR ROFA OG TENGLA SÉ 10A

TEIKNINGAR ÞESSAR ERU UNNAR SKV.  
 REGLUGER? UM RAFORKUVIRKI OG ÍST 200:2006  
 ● =?RÝSTIDIMMER A?AL/?RELL  
 BR=BRUNA?ÉTTING  
 NL=NEY?ARLÝSING  
 SR=SJÁLFRVIRKUR HREYFISKYNNJARAROFI

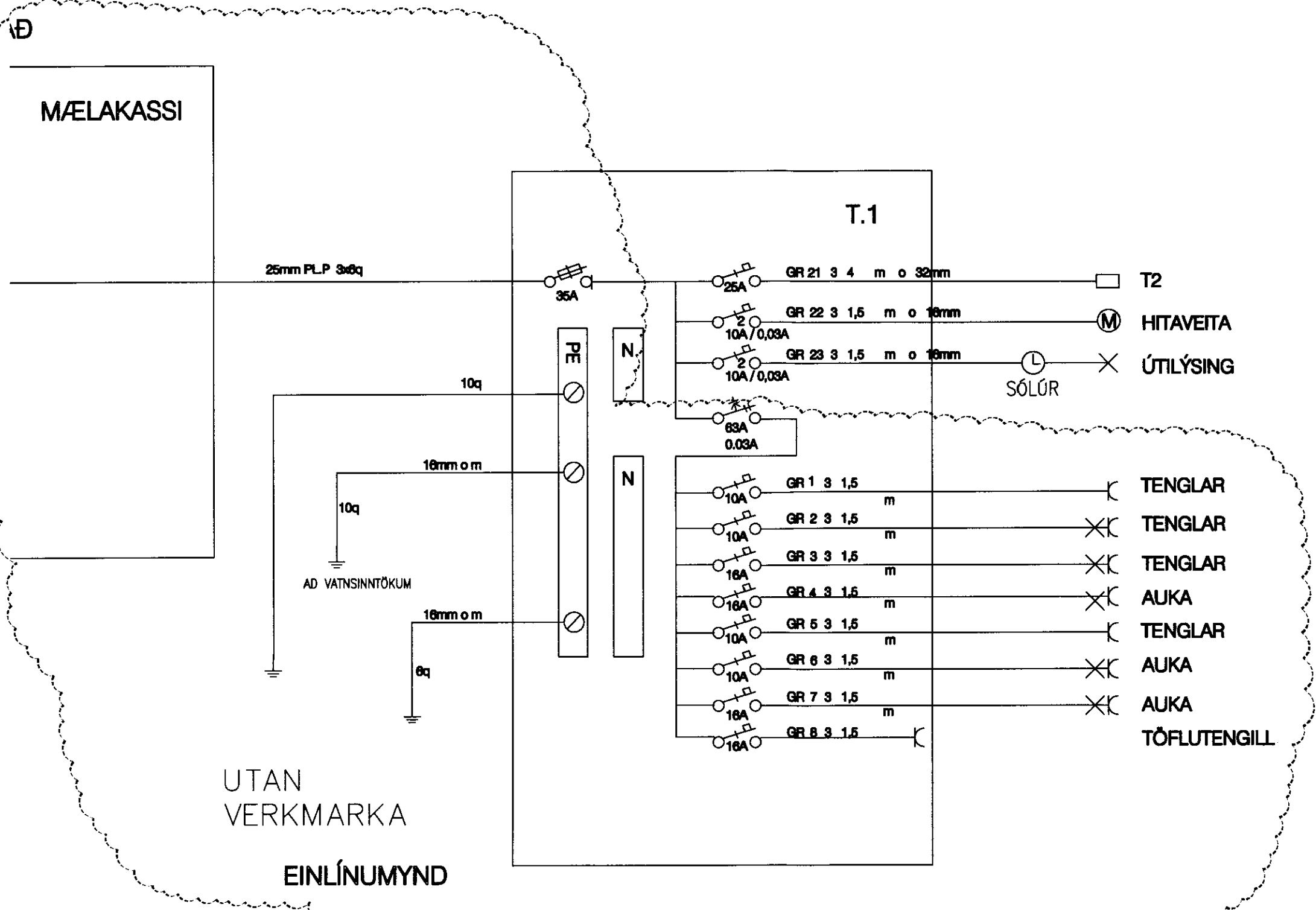
GH=HITASKYNNJARI  
 DS=DYRASÍMI  
 TF=TÖLVU OG SIMATENGILL  
 F=SIMATENGILL  
 HS=HITASKYNNJARI  
 RS=REYKSKYNNJARI  
 HB=HANDBRUNABO?  
 BB=BRUNABJALLA  
 BB=BRUNABJALLA  
 VS=VATNSSKYNNJARI  
 G=A? GÓLFHITASTYRINGU  
 SK=LAGNIR A? SIMA OG SMÁSPENNUKASSA  
 T=LAGNIR A? TÖFLU

NEMA ANNARS SÉ GETI?

○ - EINFALDUR ROFI  
 ■ - ROFI ME? DALISTÝRINGU  
 SR ○ - SJÁLFRVIRKUR ROFI  
 ● - ?RÝSTIROFI  
 □ - ROFA OG TENGLADÓS  
 X - LOFTDÓS F. LAMPA  
 ○ - LOFTDÓS  
 X - VEGGDÓS  
 - TENGILL  
 TF - TÖLVU/SIMA TENGILL  
 L - LOFTTETSTENGILL  
 IB ○ - INNBROTASKYNNJARI  
 RS □ - REYKSKYNNJARI  
 HB □ - HANDBRUNABO?  
 BB ○ - BRUNAVI?VÖRUNARBJALLA  
 ○ - PÍPA FER UPP ÚR PLÖTU  
 ○ - PÍPA FER NI?UR ÚR PLÖTU  
 - SPENNUBREYTI  
 ● - TENGING Í LAMPA



EINLÍNUMYND



Itemref	Quantity	Title/Name, designation, material, dimension etc	Article No./Reference
Hannað af GHJ	Yfirfarið	Samþykkt GHJ - 15/06/11	Skrá RAF mosamoi Dags 15/06/11 Kvarði 150
Jón S.R Pálmason-Viðbygging Mosamði 12 í landi þórisstaða, Bláskógabyggð		Gunnar Hrafn Jónsson 0208685629 gunnar.h.jonsson@gmail.com	Útgáfa Síða A 1/1
		Raftagnir	