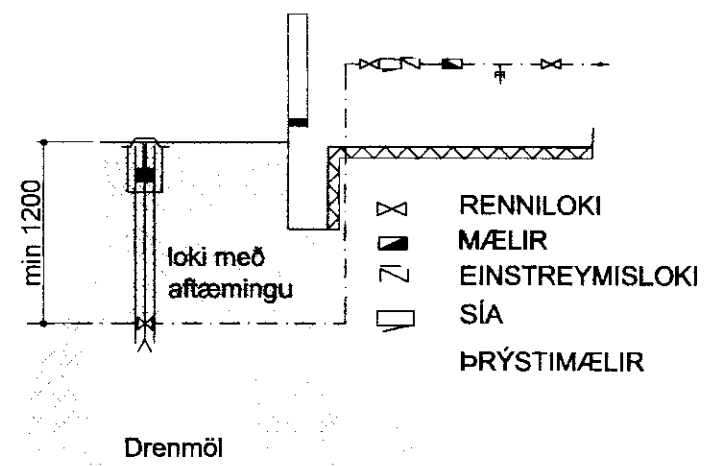
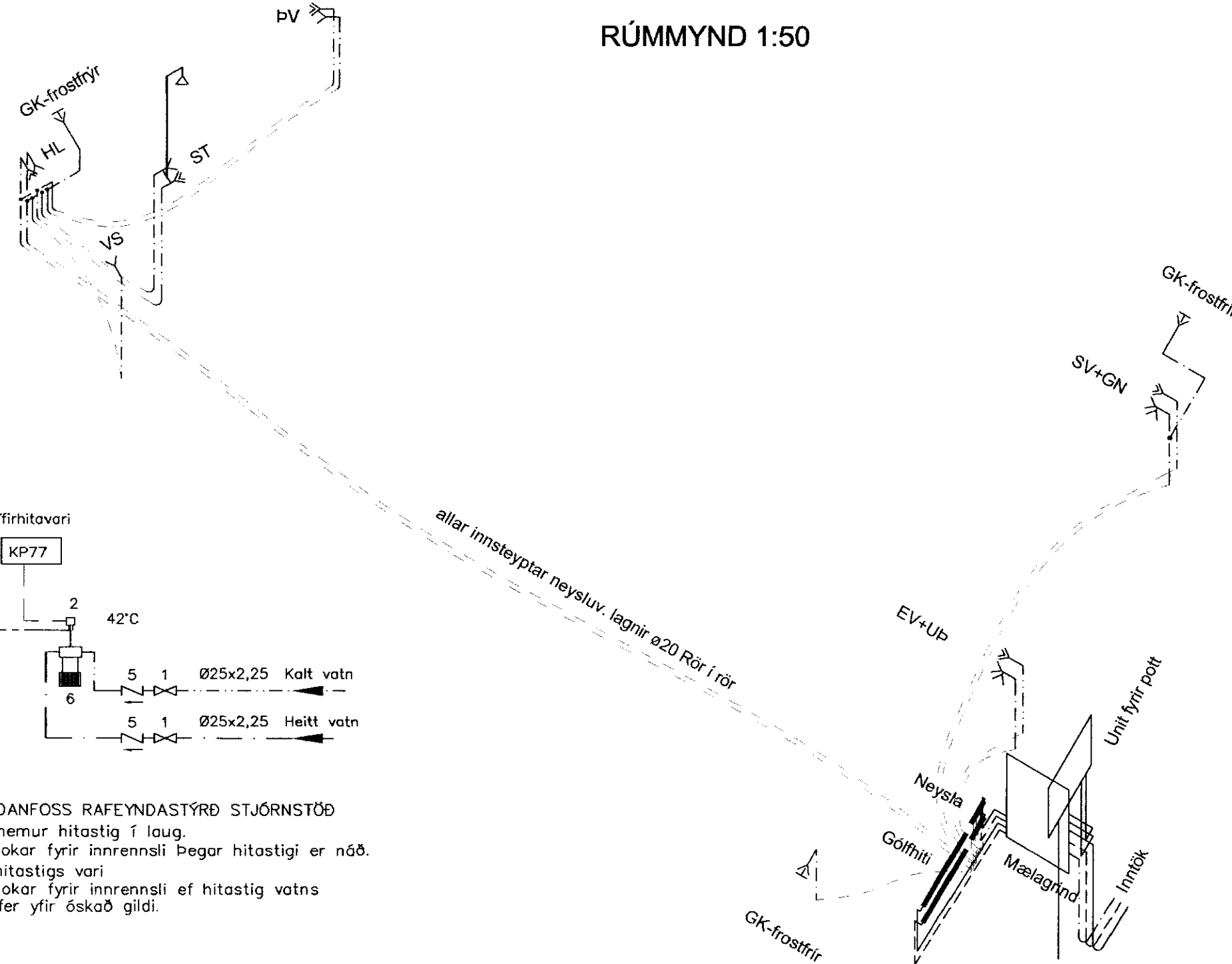


INNTAK KALT VATN 1:50

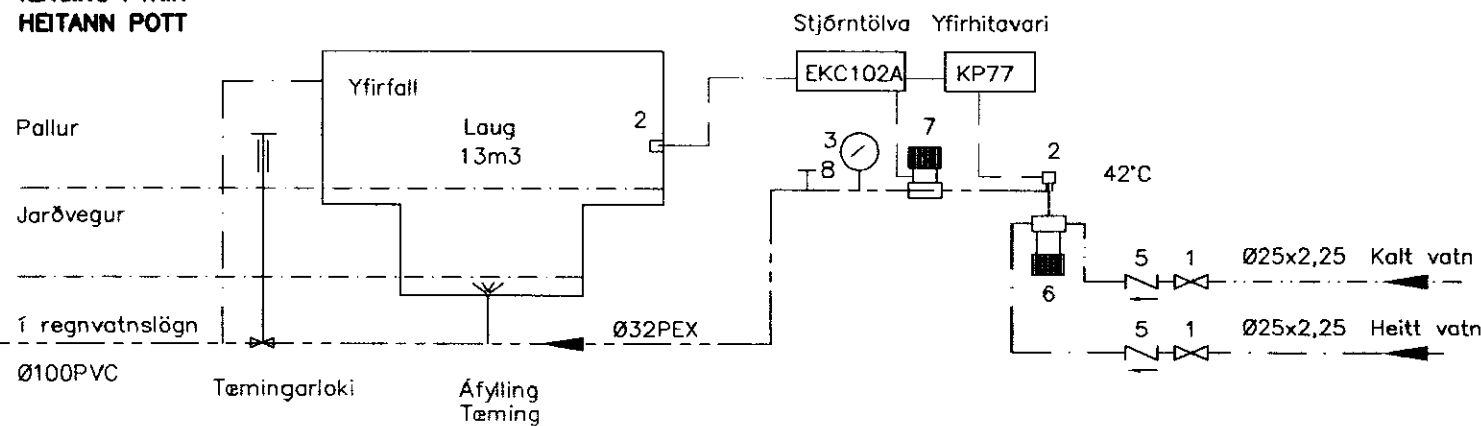


RÚMMYND 1:50



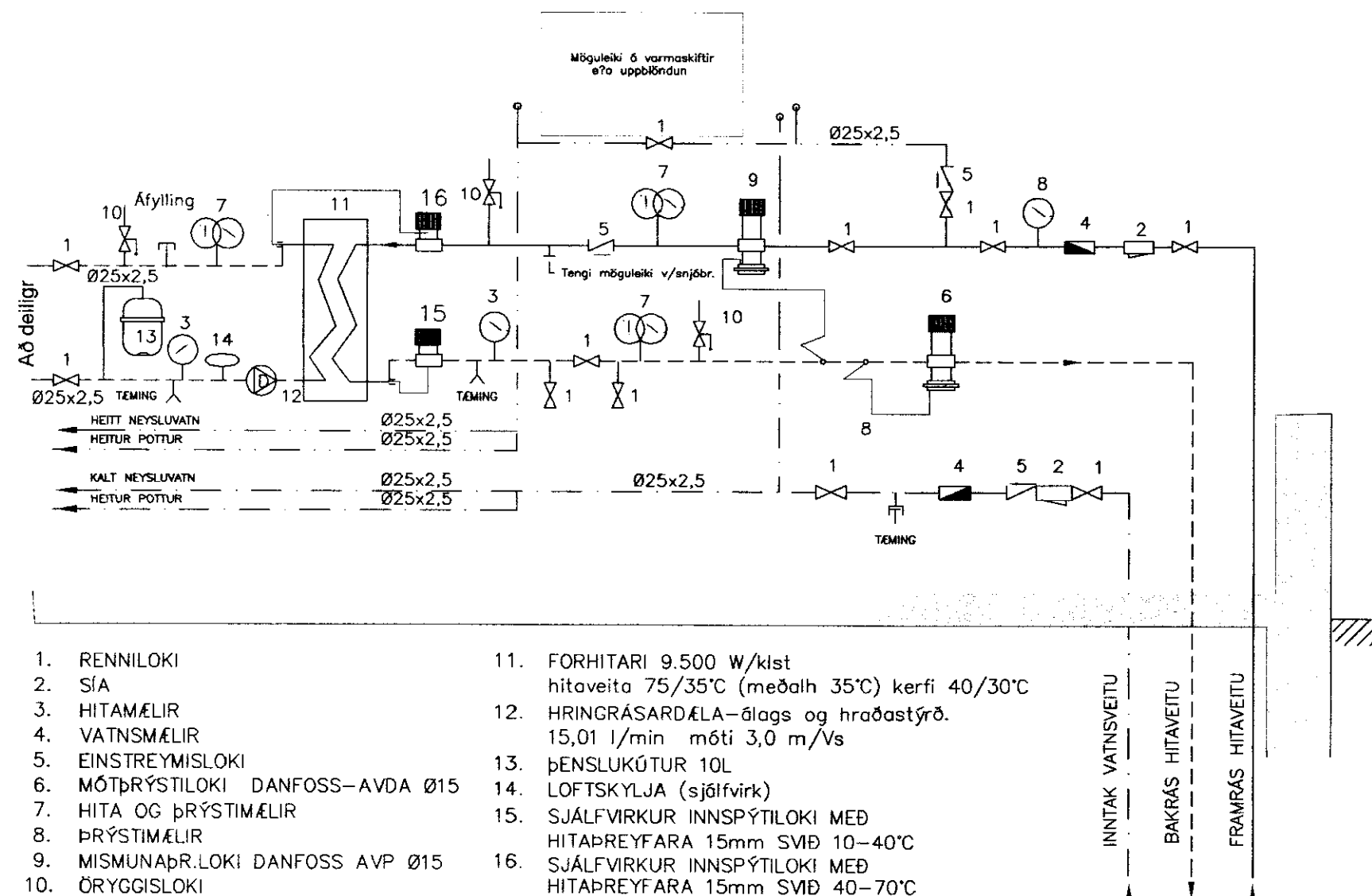
MÓTTAKID
03.03.2010
Gudni Þórunn
Byggingafræðingur, Árnassýslu og Floahár.

TENING FYRIR HEITANN POTT



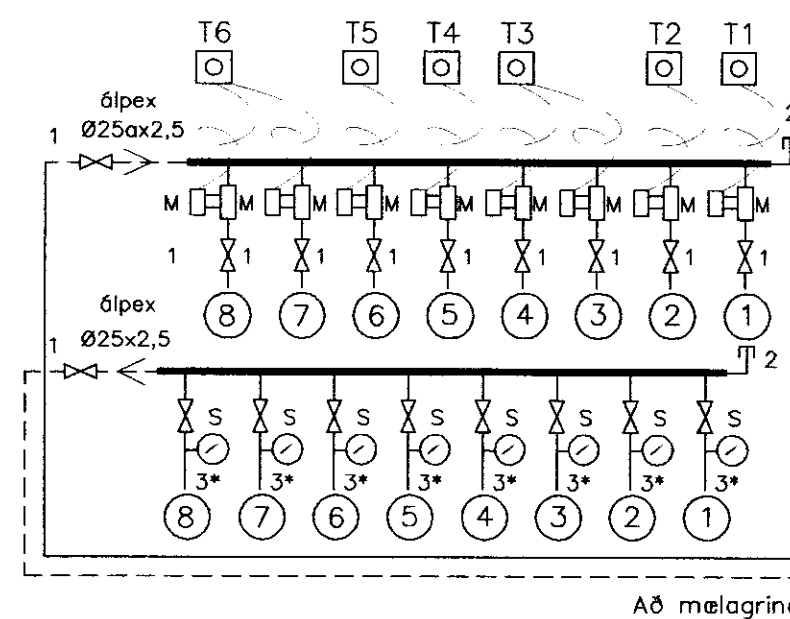
1. RENNILOKI/KÚLULOKI
2. HITANEMI
3. HITAMÆLIR
4. VATNSMÆLIR
5. EINSTREYMISLOKI
6. UPPBLÖNDUNARLOKI 3,5m³/klst
7. SEGULLOKI 3,5m³/klst = Opnar/lokar innrennsli að potti.
8. LOFTSKRÚFA v/ tæmingar á lögn að potti

- EKC102A = DANFOSS RAFEYNDASTÝRÐ STJÓRNSTÖÐ nemur hitastig í laug.
lokar fyrir innrennsli þegar hitastigi er náð.
KP77 = Yfirhitastigs vari lokar fyrir innrennsli ef hitastig vatns fer yfir óskað gildi.



1. RENNILOKI
2. SÍA
3. HITAMÆLIR
4. VATNSMÆLIR
5. EINSTREYMISLOKI
6. MÓTÞRÝSTILOKI DANFOSS-AVDA Ø15
7. HITÁ OG ÞRÝSTIMÆLIR
8. ÞRÝSTIMÆLIR
9. MISMUNARLOKI DANFOSS AVP Ø15
10. ÖRYGGISLOKI
11. FORHITARI 9.500 W/klst hitaveita 75/35°C (meðalh 35°C) kerfi 40/30°C
12. HRINGRÁSARDÉLA-álags og hraðastýrð. 15,0l l/min móti 3,0 m/Vs
13. ÞENSLUKÚTUR 10L
14. LOFTSKYLJA (sjálfvirk)
15. SJÁLFRVIRKUR INNSPÝTILOKI MEÐ HITAPREYFARA 15mm SMØ 10-40°C
16. SJÁLFRVIRKUR INNSPÝTILOKI MEÐ HITAPREYFARA 15mm SMØ 40-70°C

D1 - DÆMIGERÐ TENING GÖLFHITA



1. RENNILOKI
2. LOFTSKRÚFA
3. HITAMÆLIR
- 3*. HITAMÆLIR / FLÆDIGLAS
- Tx. THERMÓSTAT Á VEGG (sjá grunnmynd)
- M. Mótloki 0,05-0,1 m³/klst.

Skýring: Hita og neysluvatnslagnir.

Allt vatnslagnarefni skal vera vottað af Rannsóknarstofnun Byggingariðnaðarins í samræmi við byggingarreglugerð og gildandi staðla.

Vatnslagnarefni í frá mælagrind að deiligrindur í mælaklefa, álpep rör með Þrýstítengjum af viðurkenndri gerð skv. DIN E 16833 og DIN 1988

Hitalagnir í mælagrind svört stálrör skv. DIN 2440

Neysluvatnslagnarefni í gölfum, rör í rör Ø20x2,2. PEX rör með Þrýstítengjum af viðurkenndri gerð skv. DIN 16892/93.

Lagnir í gölfhita Ø16x2,0mm c/c100-160 PEX-rör súrefnisupptöktreg og af viðurkenndri gerð. lagðar á þartilgerða einangrun.

Þrýstiprófun plastlagna fyrir neysluvatn.:

Neysluvatnslagnir skal fylla af köldu vatni og þær þrepa-þrýstiprófaðar með minnst 12bar. Heildar próftími er 3klst og skiptist þannig:

Tími liðinn frá upphafi þrýstiprófs:

- 1) byrja á að setja vatnsþrýsting í 12bar
- 2) eftir 10mín setja vatnsþrýsting aftur í 12bar
- 3) eftir 20mín setja vatnsþrýsting aftur í 12bar
- 4) eftir 30mín skal skrá stöðu á þrýstímæli
- 5) eftir 60mín skal skrá stöðu á þrýstímæli

Hér má þrýstingur mest hafa fallið um 0,6bör frá (4) til (5) 6) eftir 180mín skal skrá stöðu á þrýstímæli
Hér má þrýstingur mest hafa fallið um 0,2bör frá (5) til (6)

Ath. mælur sem notaðir eru við prófun skulu vera viðurkenndir og skal vera hægt að greina mjög auðveldlega breytingu um 0,1bar á þeim.

Skýring: Frárennsliagnir inni

Frárennsliagnir úr polypropylen PP (Polypropylen, grátt plast) nema sérmerktir stofnar (R) skulu vera úr PP/PEH-þykkveggja (Polypropylen, Polyethelyne hljóðliti rör).

Breytingar			NEDAN SOGSVEGUR 18A	
Nr.	Dags.	Nafn	H BK	T BD S
			Verkfræðistofa Þráinn & Benedikt Laugavegi 178, 105 Rvk. Sími: 553 1770, 568 7775, Fax: 568-7701 Netfang: verkfræðistofa@verkfræðistofa.is	
			M	1:50
			Nr.	P104
			Dags.	Max 2010
				090638-4839
				080149-3609
			Sumarhús	
			Deili og tengimyndir	