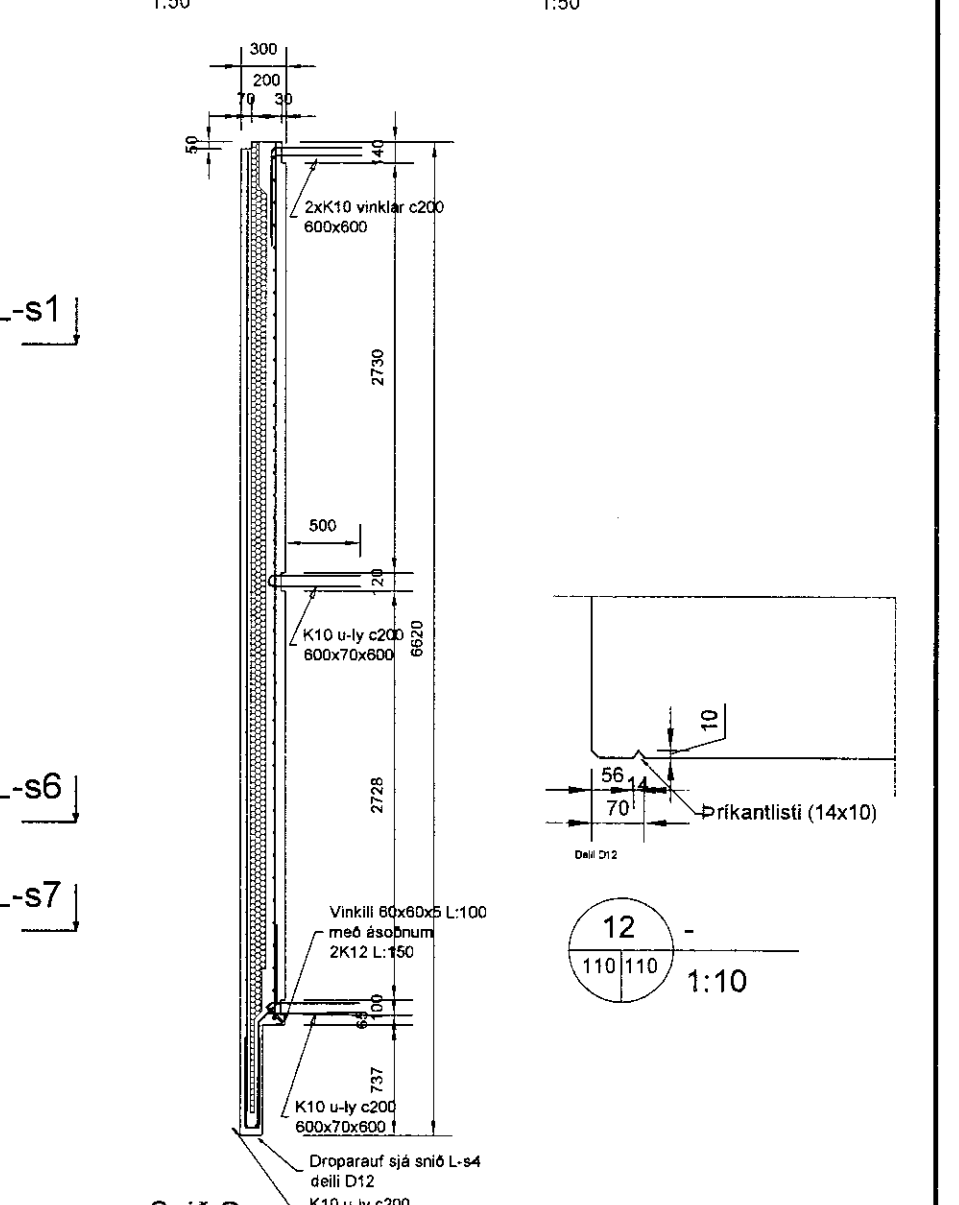
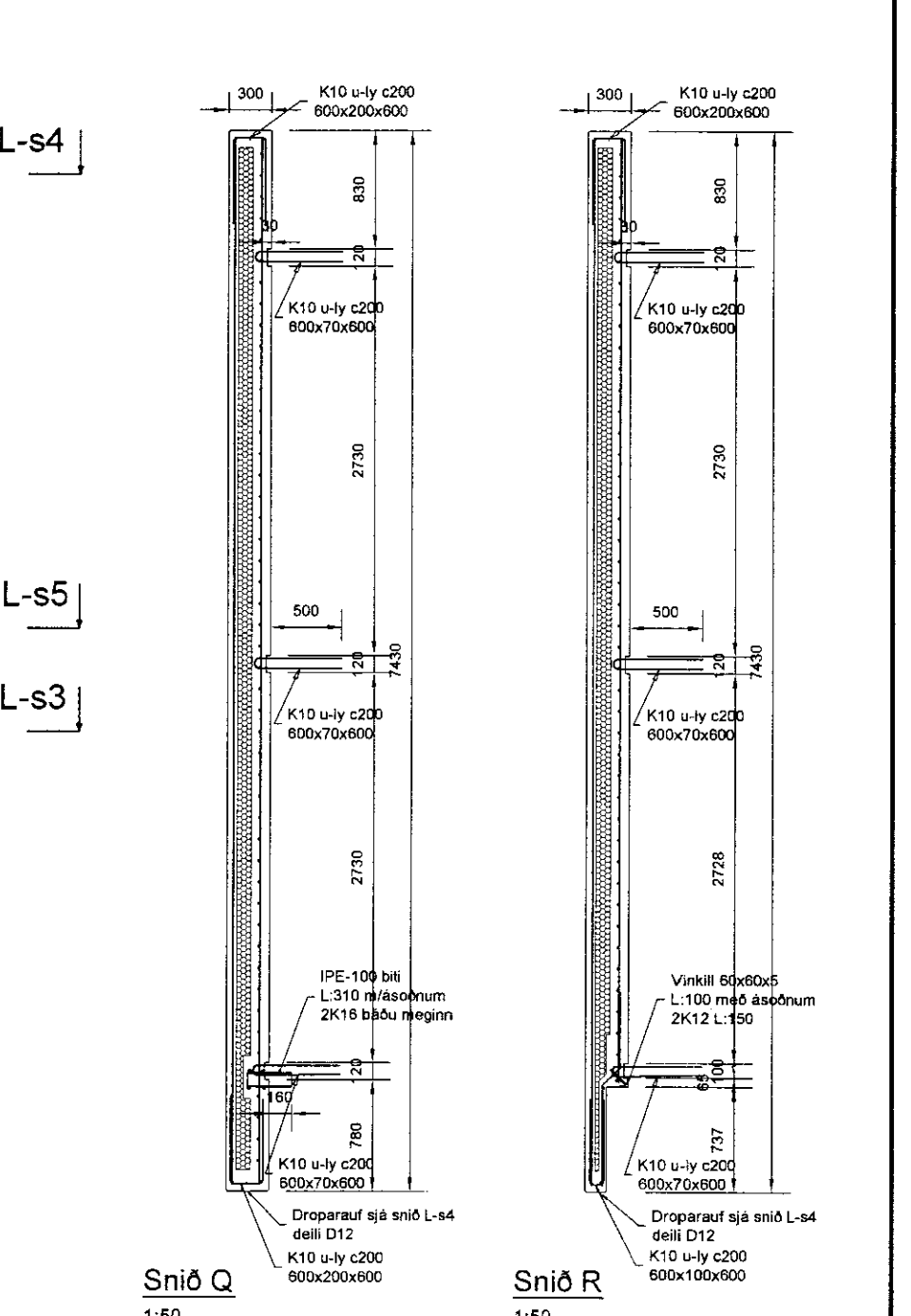


Handwritten signature and date: 07.05.12



OLL MÁL ERU Í mm OG HÆÐARKÓTAR ERU Í m

Utgáfa	Skýring	Dagur	Hannað
B01	Byggingartekning	07.05.12	BH/GK

Dagur undirskriftar: Nafn og kt. samræmingarnevndar:

Undirskrift samræmingarnevndar:

Nafn hönnuðar (Búðarverk):
 Tölkristofur Ólafsson, Ólafsgötu 8, 101 Reykjavík
 Víðill Óddsson, Kl. 101238-5069, Netfang: to@to.is
 Guðaf Vilfisson, Kl. 231163-5069, Netfang: gusti@to.is

Undirskrift og kt. hönnuðar: *[Signature]*

Nafn hönnuðar (Íformun eröring):
 Bergþór Helgason, Kl. 270474-4899, Netfang: beggi@bmvalla.is
 Guðjón Kjartansson, Kl. 1041060-7219, Netfang: gudjonk@bmvalla.is

Undirskrift og kt. hönnuðar: *[Signature]*

BM-VALLA FORSTYFTVÆLINGAVALD
 Kl. 450510-0680
 - Bláshóla 7 - 110 Reykjavík -
 Sími: 412-5000 - Fax: 412-5001

Balansant	Skv.	Teknafr.	Dagur	Virki
A1	1:50	1:20	1:10	GK

Vark: **Hótel Hengill, Nesjavöllum**
 Ásýndir veggja
 Deili og Snú

Tekning NR: **B111**
 Útgáfa: DS12-002