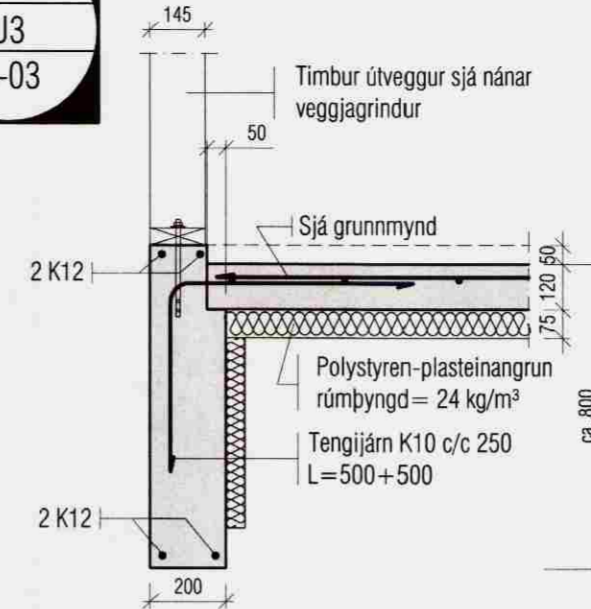
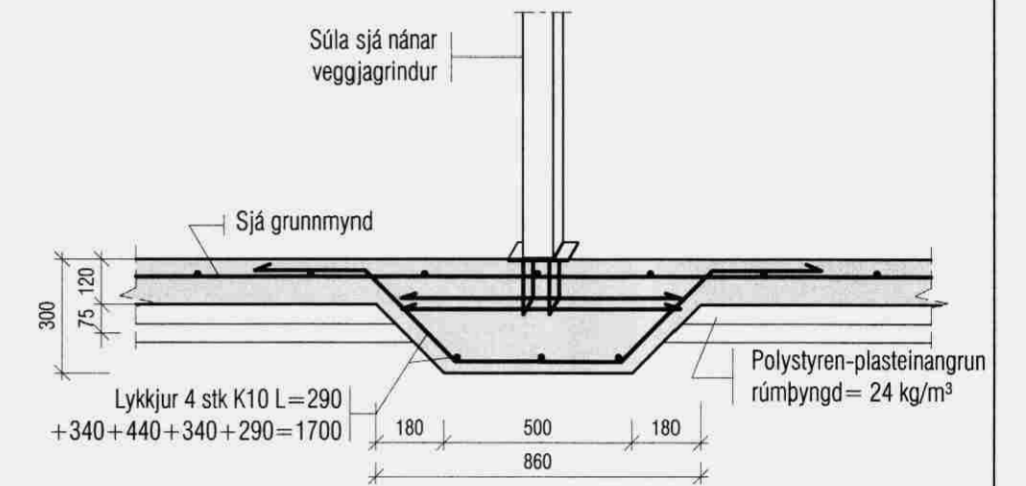


Skýringar:
 Á teikningu B-01 eru almennar skýringar og öll lágmarks ákvæði varðandi steypu og bendistál t.d. frágangur á járnur kringum op og brúnir og fl. Gólfkötur í steypuvirki þ.e. steypum plötum, eru (50 mm neðar en) endanlegur kóti frágenginnar plötu.
 Um nákvæma stærð og staðsetningu einstakra byggingahluta. Sjá nánar á sérteikningum aðalhönnuðar.
 Göt og raufar (sjá lagnateikn.)

Mkv.1:20
U3
 B-03

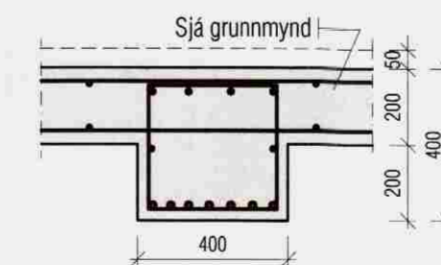


Mkv.1:20
U4
 B-03

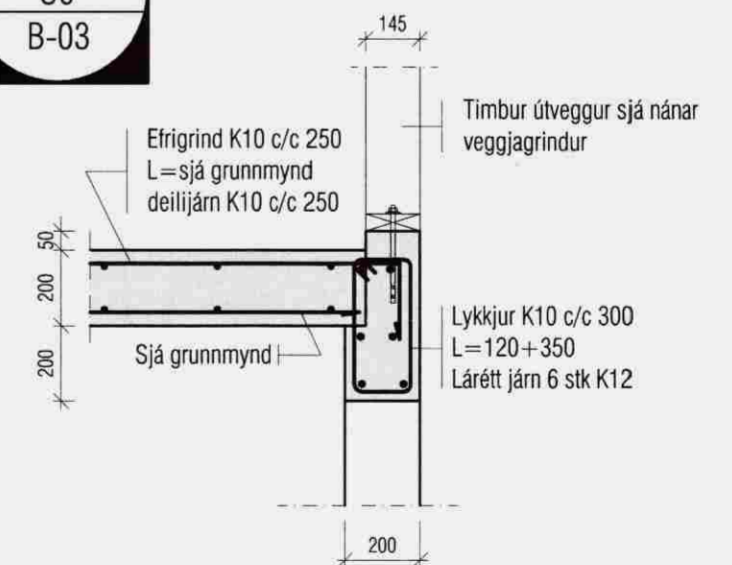


Mkv.1:20
U5
 B-03

Járnbinding plötubita:
 Lykkjur K10 c/c 300 L=350+350
 Langjárn neðri eru 7 stk K16
 Langjárn efri eru 4 stk K12



Mkv.1:20
U6
 B-03



VEKTOR - hönnun og ráðgjöf - Akralind 6, 201 Kópavogi.		Sigurður Hafsteinsson byggingateknifræðingur Kl. 030859-7749 sími: 554-6660 fax: 554-6669.		Lóð 334 í landi Öndverðarness	
Teikn. nr. _____ Sambykkt _____		Br. _____ Dags. _____		Grímsnes og Grafningshreppur Undirstöður og plata-grunnmynd og deil	
Hannað _____		Teiknað _____		A2	
Dagsetning 06.06.08		Verk nr. 158		Mælikvarði 1:50/1:20 Teikn. nr. B-03	