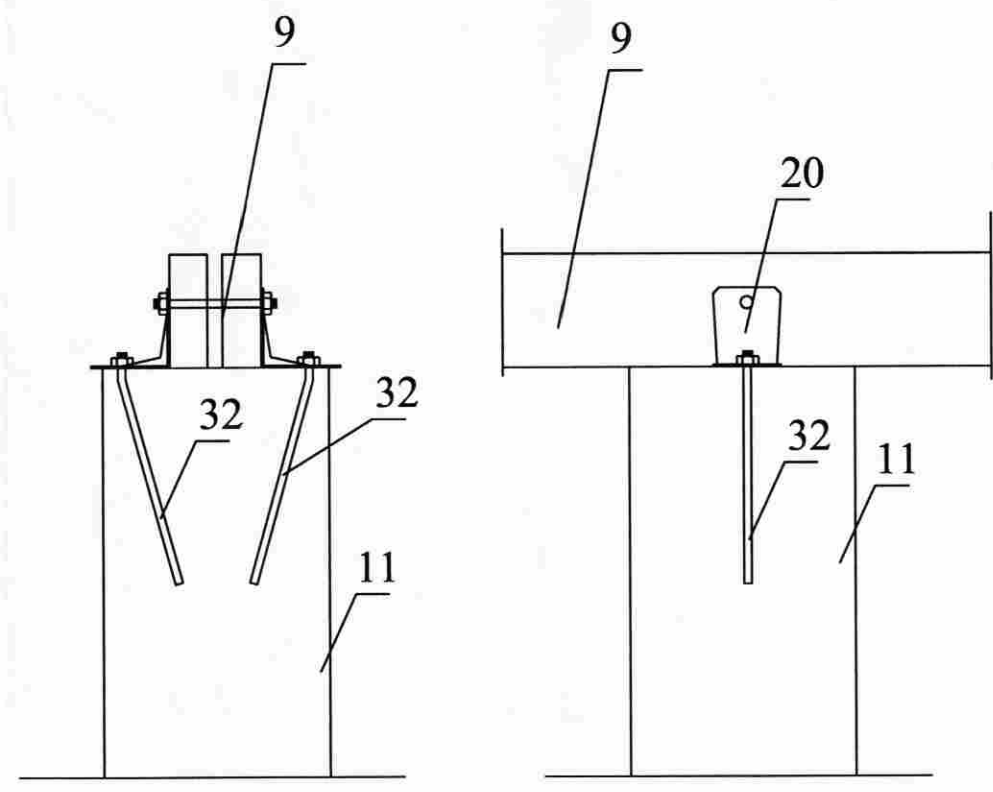
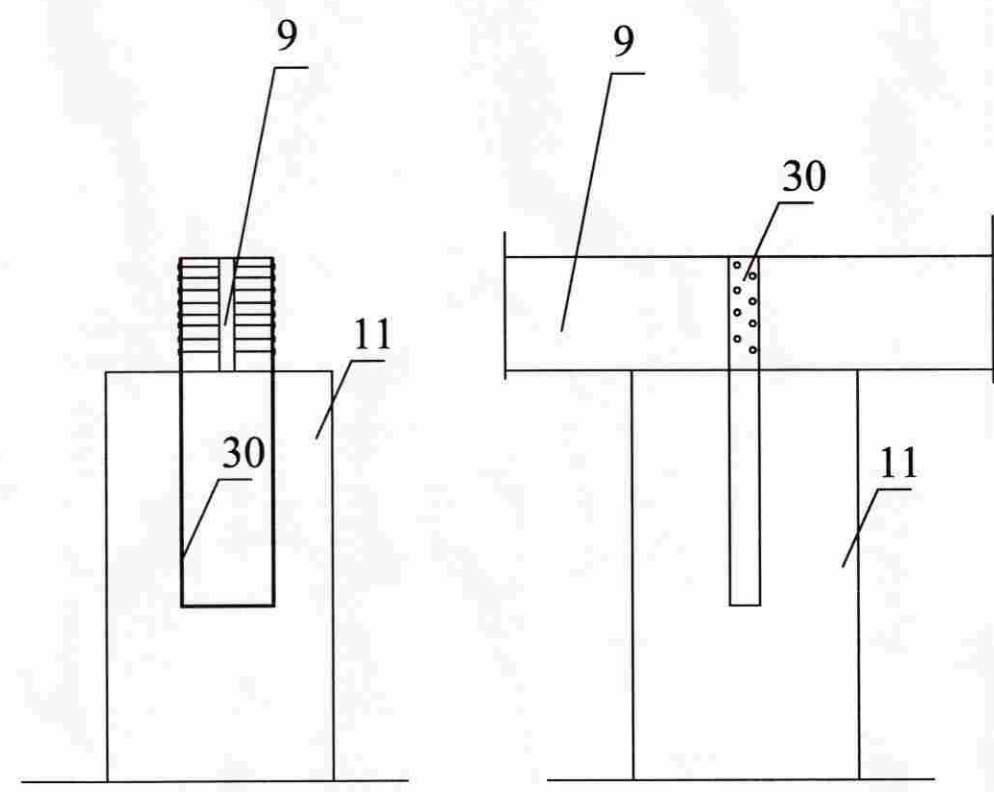
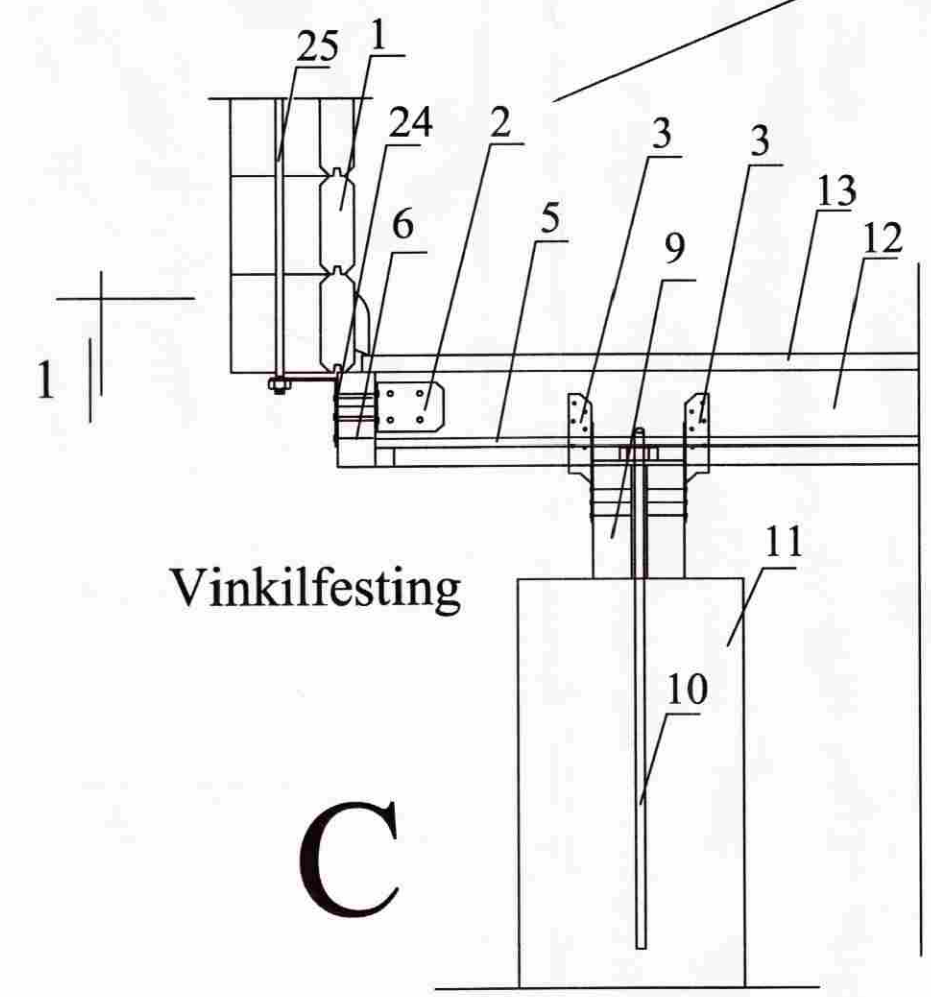
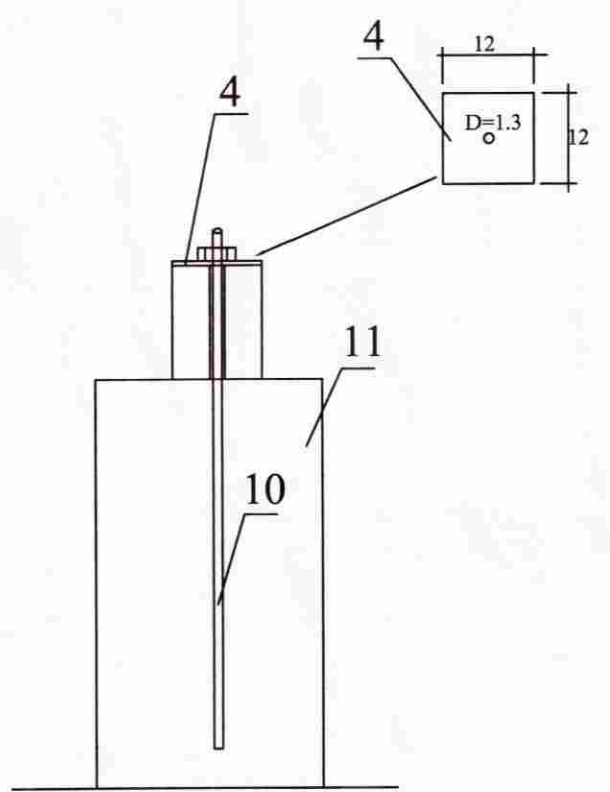
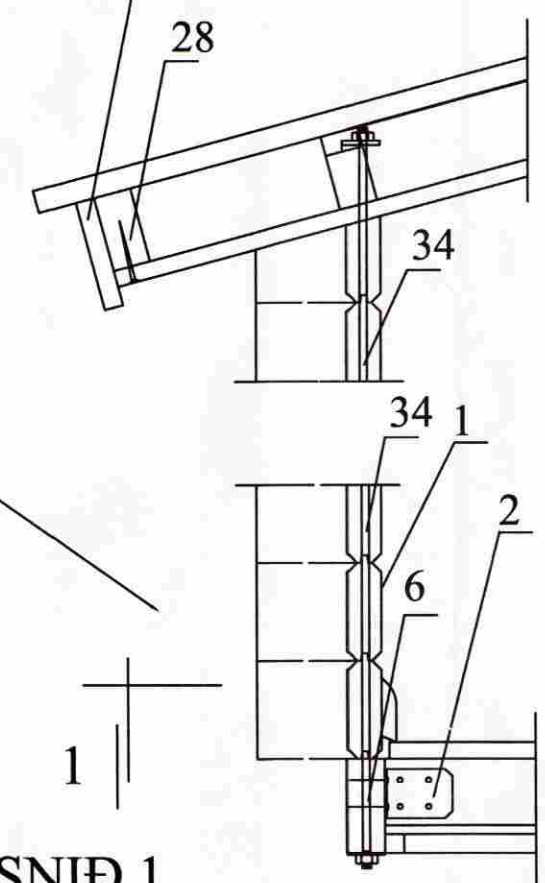
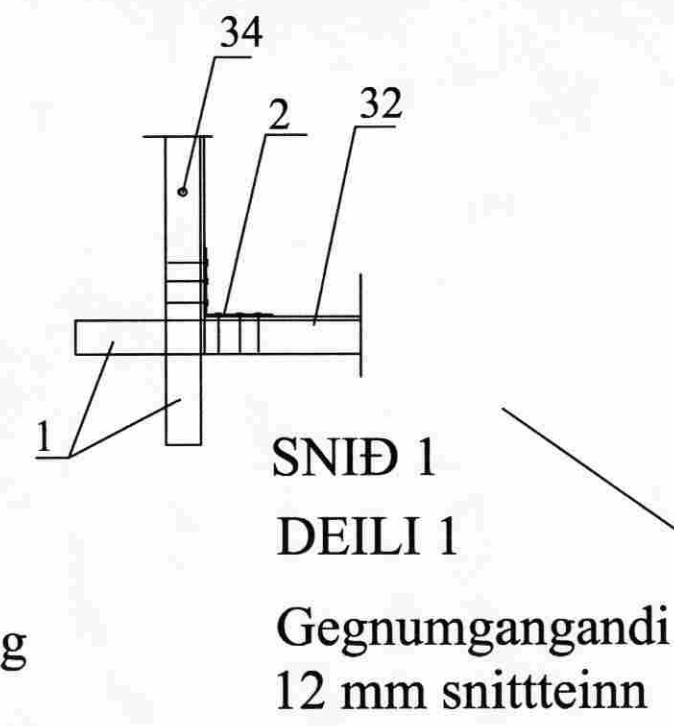
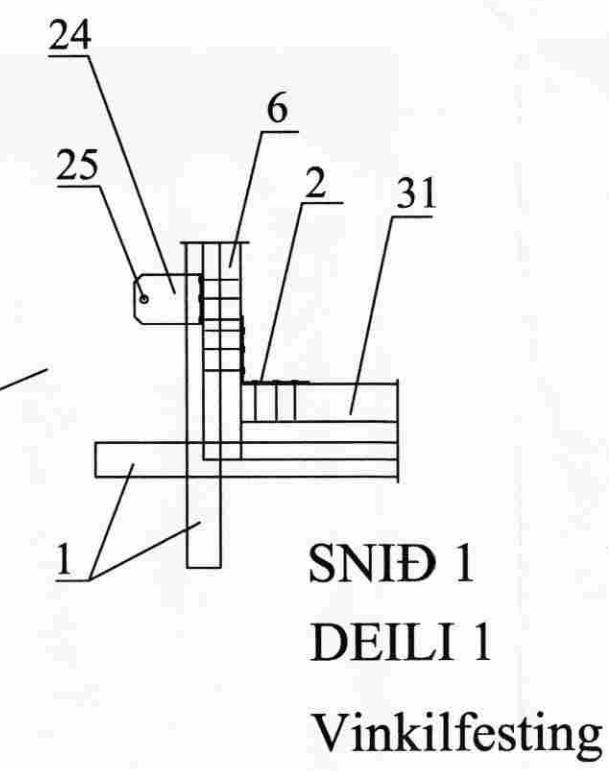
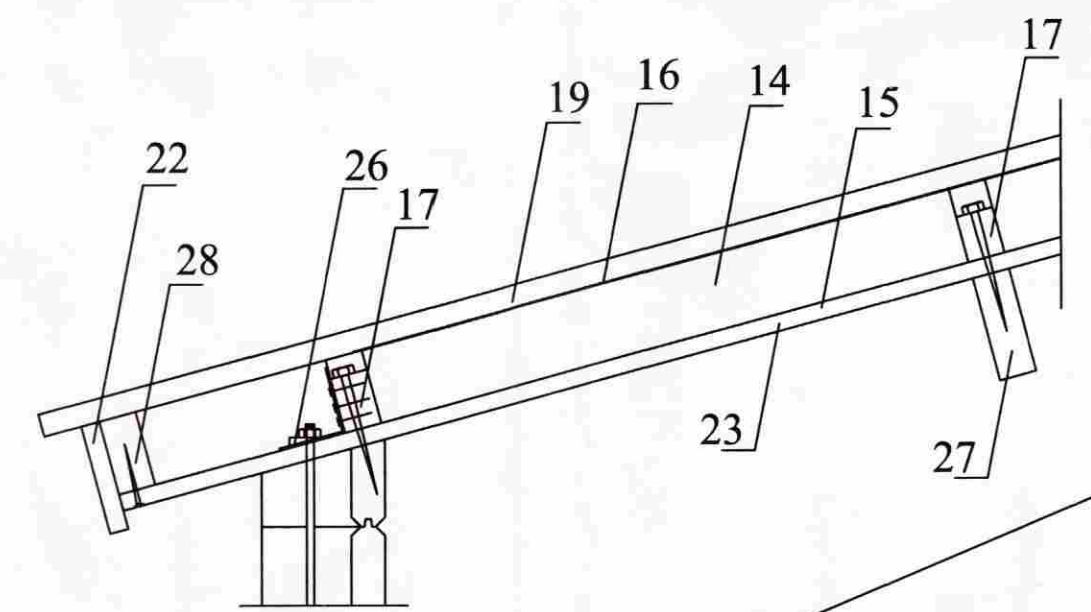
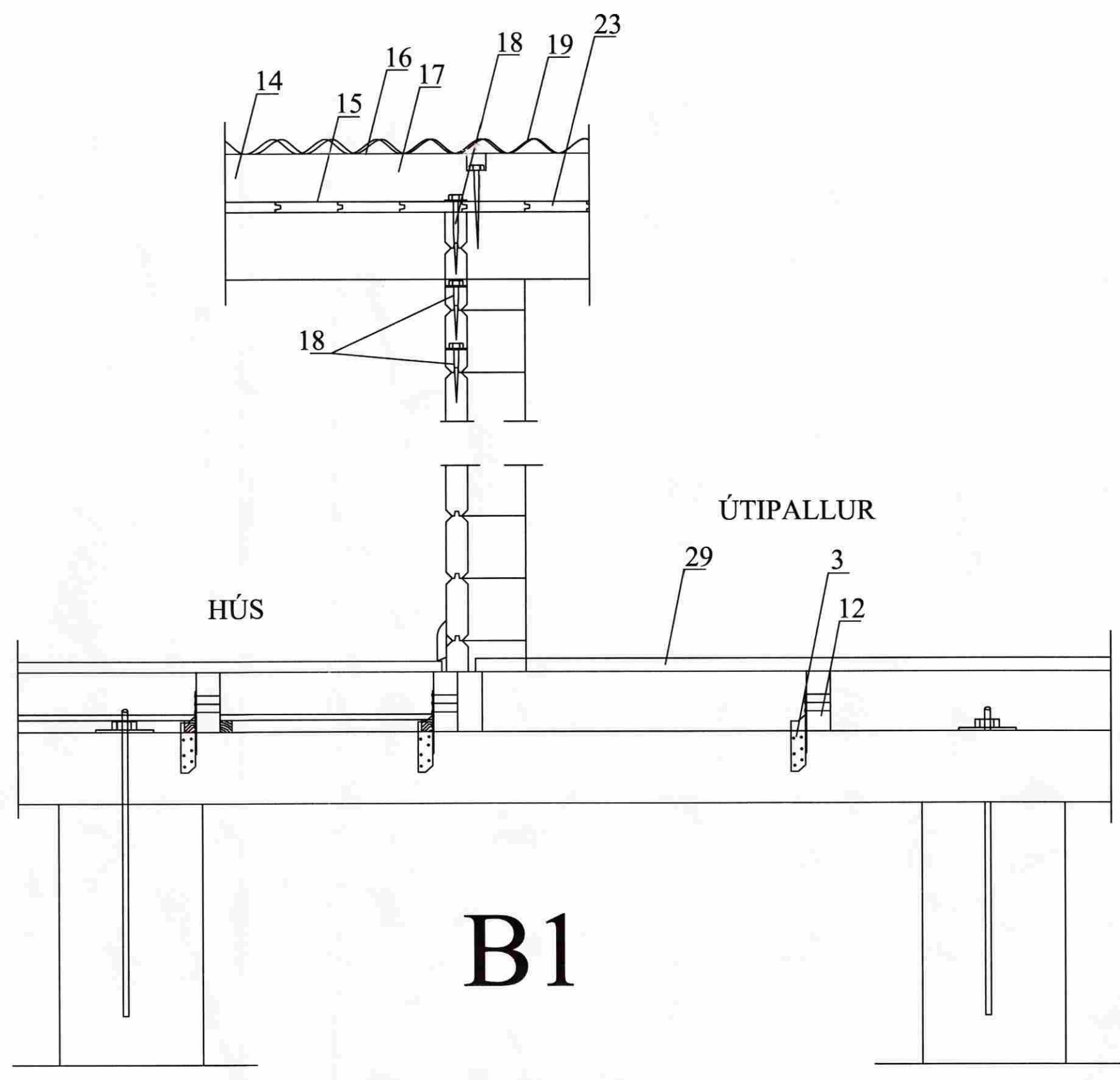
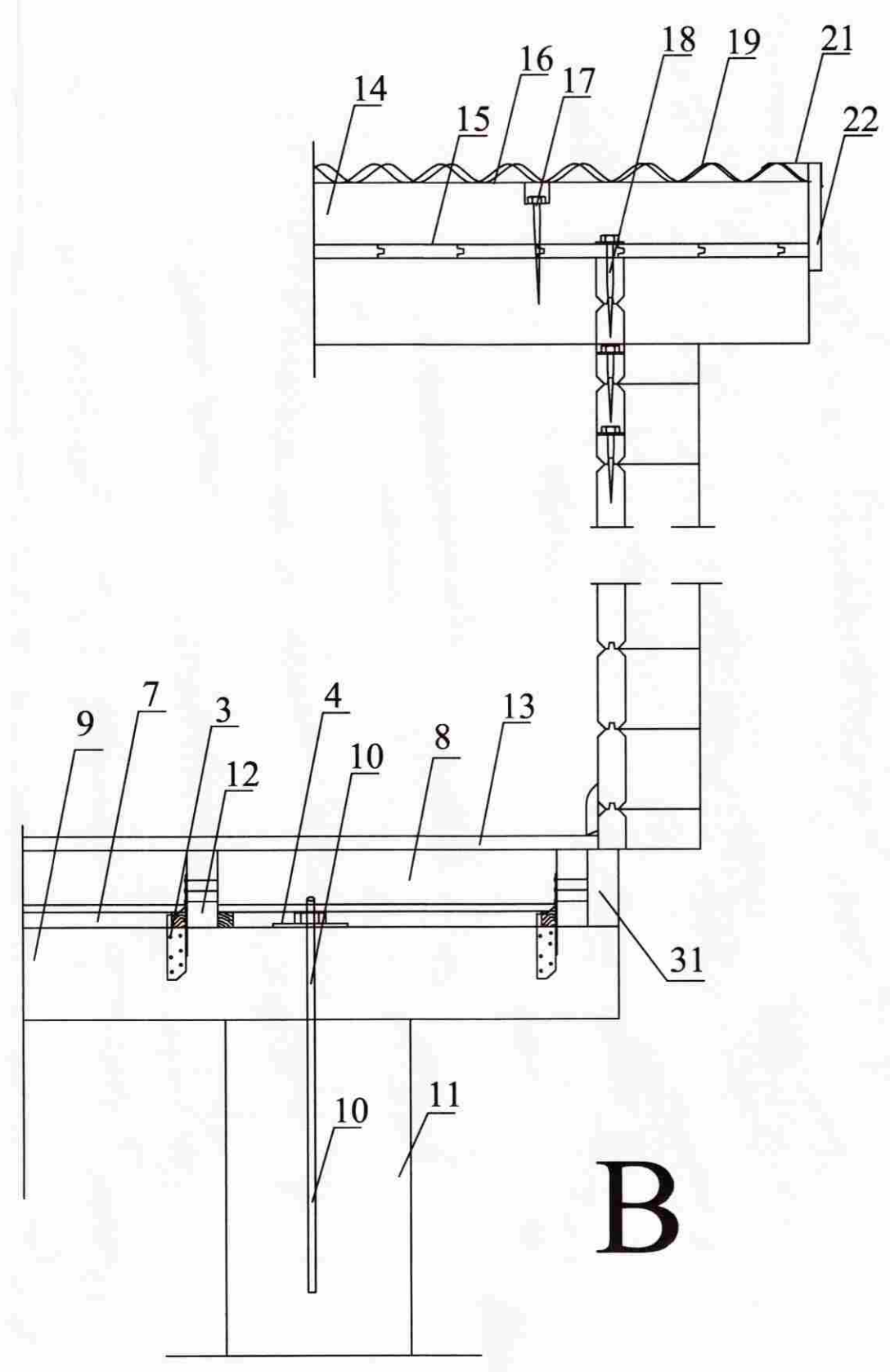
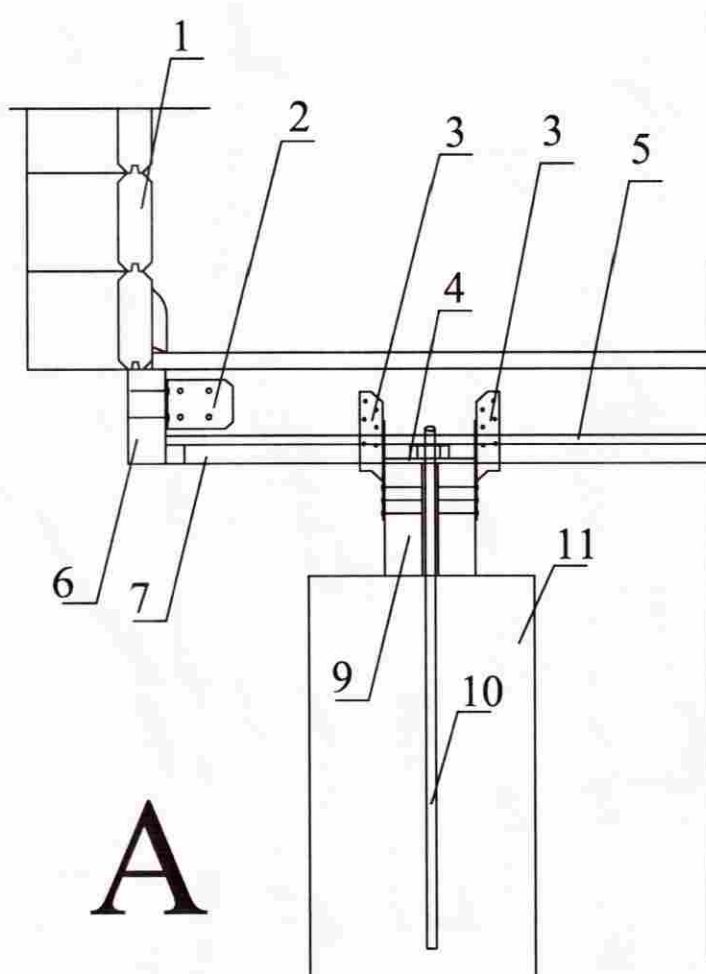


MÓTTEKID  
22. JULI 2009  
Byggingafrútrúi uppáv. Amessjálu og Flóatr.



Festingu húss við steypa súlu staðbyggt

Aðrar útgáfur af festingu húss við steypa súlu

Merkingar:

1. Útveggjajálkar 70x140
2. Vinkill BMF -90, negling kamsaumur 40/50 4 stk. í hvorn væng.
3. BMF þakísanker L=170, negling kamsaumur 40/50 5 stk. í hvorn væng.
4. Stálplata 120x120x5.
5. Músanet (rappnet) undir gólfeinangrun
6. 50x125 gólfítalokun,
7. Listi 25x25 negldur við gólfbita til að halda uppi músaneti
8. 100-mm. steinull (þéttull)
9. Tvöfaldur gólfðregari 2x50x150 samsettur með 20 mm. millibili, samsetning borðboltar 10x140 c/c 100cm.
10. 16 mm. snitteinn L=50 cm. innsteyptur í súlu.
11. Steynsteyptur sökkulsúla D=30 cm. sem ná niður á fastan botn,
12. Gólfbiti 50x125.
13. Gólfplötur nótaðar 20 mm. þykkar eða gólfborð
14. 100 mm. steinull (þéttull)
15. 0,20 mm þolplast undir steinullareinangrun.
16. Vindpappi yfir steinullareinangrun
17. 50x100 skrúfist ofan í þakbita með galvaniseruðum tréskrúfum 6x140 c/c 40 cm.
18. Skásagaðir gaffútveggjajálkar skrúfist hver við annan með galv. tréskrúfum 6x120 c/c 60 cm.
19. Bárustál negling í aðra hverja báru með snúnum kamb þaksaum í þaklektur.
20. Vinkill BMF 105 m. ribbu maskinub. 10x140 í gegnum gólfðregara.
21. Kantblikk.
22. 20 mm. vatnsklæðning framan á þakkant.
23. Nótúð þakklæðning 40x120. Negling 2 stk. 3" galv í hvert klæðningarborð ofan í þakbita.
24. Vinkill BMF - 90 með ribbu negling 5 stk. kamsaumur 40/50 í 50x125 gólfítalokun og snitteinn í gegnum hinn vænginn sem ná upp í þakfestingu.
25. 12 mm. snitteinn milli þak og gólfestinga.
26. Vinkill BMF - 90 með ribbu negling 5 stk. kamsaumur 40/50 í þaklektu og snitteinn í gegnum hinn vænginn niður í vinkil við gólfbita
27. Þakbiti 60x140.
28. 50x100 skrúfist neðanfrá upp í gegnum þakklæðningu með galvaniseruðum tréskrúfum 6x70 c/c 60 cm.
29. Pallaklæðning 28x95.
30. Galv. girði 40x2 L=50 cm innsteypt í steypa súlu negling í gólfðregara. Kamsaumur 40/60 8 stk. í hvort girði.
31. Tvöfaldur gaffgólfbíti samnegldur með 4" galv. c/c 40 cm.
32. 12 mm. galv. snitteinn L=30 cm. innsteyptur.
33. Klöpp eða möhella
34. 12 mm. snitteinn milli þak og gólfestinga gegnumgangandi í gegnum bjálka

25 m2 Gestahús á lóð 333  
í landi Öndverðarness Grímsneshreppi

Undirstöður og þak  
Sniðmyndir  
Eigandi Gunnar H. Sæmundsson kt. 281156-5199

**ABS**  
-teiknistofa-  
Jóhannes Pétursson  
Byggingateiknifráeðingur  
Kt. 010448-3959  
S: 567-5107

Hannað:	J.P.	Dagsetning:	29.06.09
Teiknað:	J.P.	MKV:	1 : 10
Samþykkt:		Nr. teikningar:	SN-01