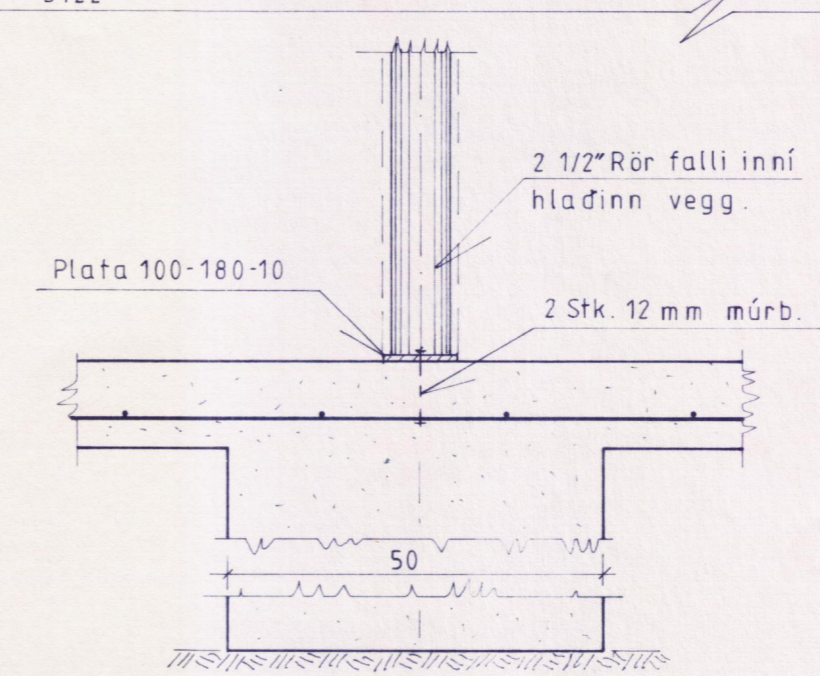
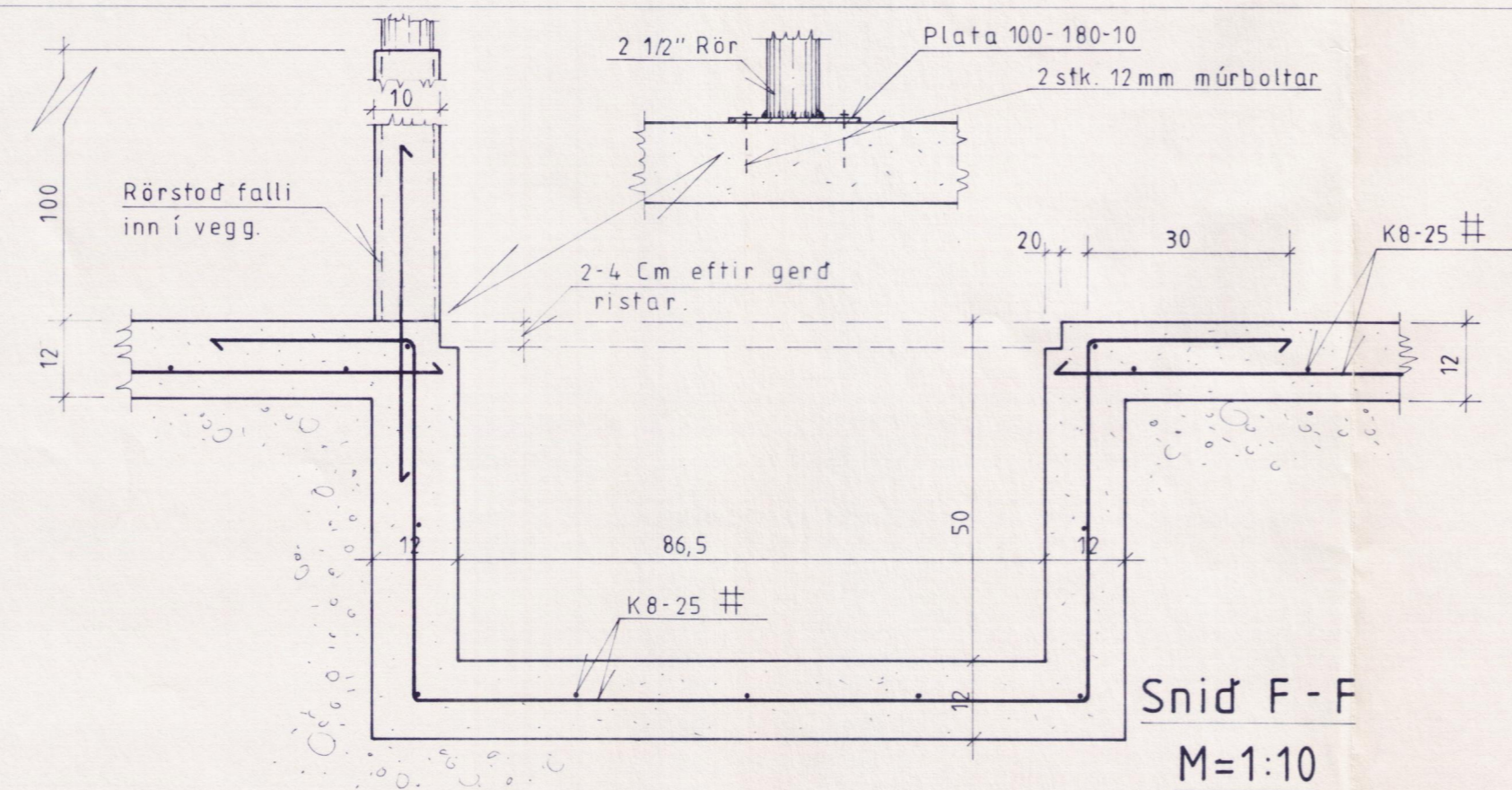


- 1 Hladin veggur 7,0 cm  
+ 2x1,5cm þúsning m/neti
- 2 Steyptur veggur 10 cm  
bending K8-25 #



Haughúsbotn/Sökklar.  
M=1:50

Lauslegt járnsmagn:  
K8 1950 kg  
K10 1250 kg  
K12 350 kg

BYGGINGAÞJÓNUSTA BÚNAÐARFÉLAGS ÍSLANDS  
BÆNDAHÖLLINNI, 107 REYKJAVÍK, S: 91 - 19200  
Ormstaðir, Grímsnesi, Árnessýslu.  
Svínahús.  
Haughúsbotn/Sökklar.

*Sig. Sigvaldsson*

TEIKNING NR. 0186-40  
BLAD NR. 3 af 4  
MÆLIKVARÐI 1:10 1:50  
DAGSETNING 05/03/1992  
HANNAD S.S. TEIKNAD