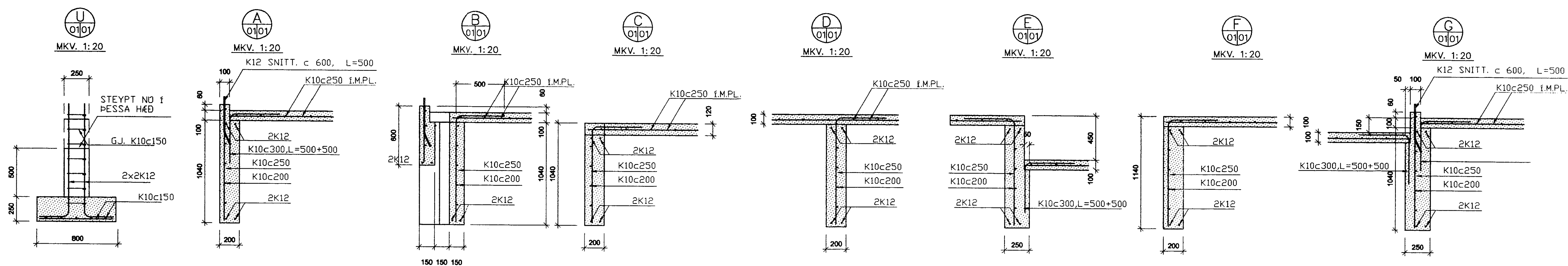


EINANGRUN:
 UNDIR PLÖTU KOMI 75 MM GRUNNPLATA
 UTAN Á SÖKKUL KOMI 50 MM MURPLATA

SÖKKLAR, GRUNNMYND, 1:50



SÖKKLAR, SÉRMYNDIR, 1:50

EINBÚI Í LANDI ÖLFUSVATNS
 GRÍMSNESS – OG GRAFNINGSHREPPUR
 BURÐARVIRKI
 SÖKKLAR, GRUNNMYND OG SÉRMYNDIR



MAÐMÁL	DRÖG	W/W	DRÖG	MAÞ	VERKFR.
				1:50, 1:20	V-0067
				18.10.01	B-01