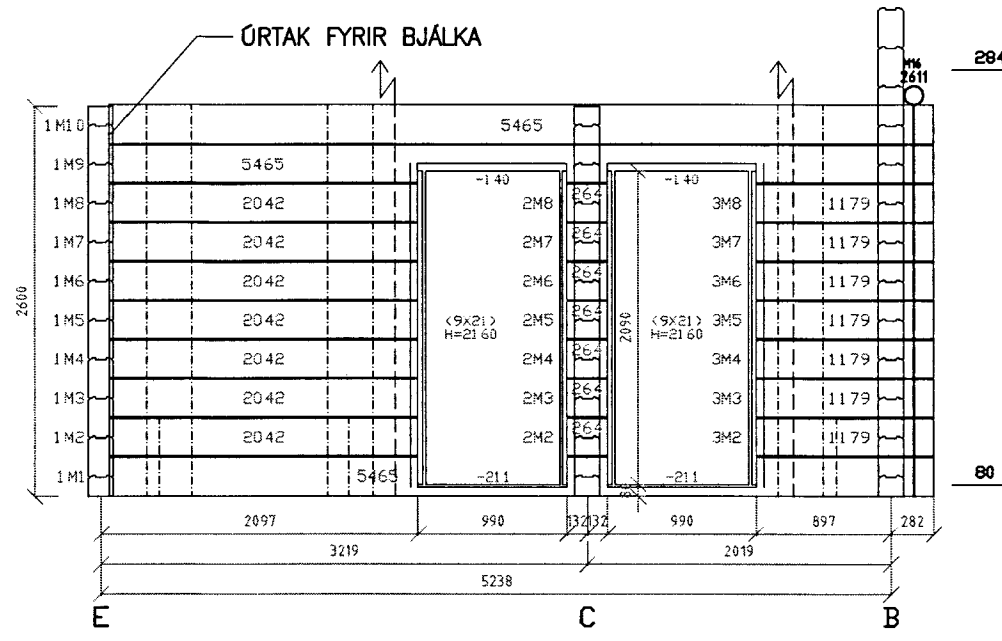
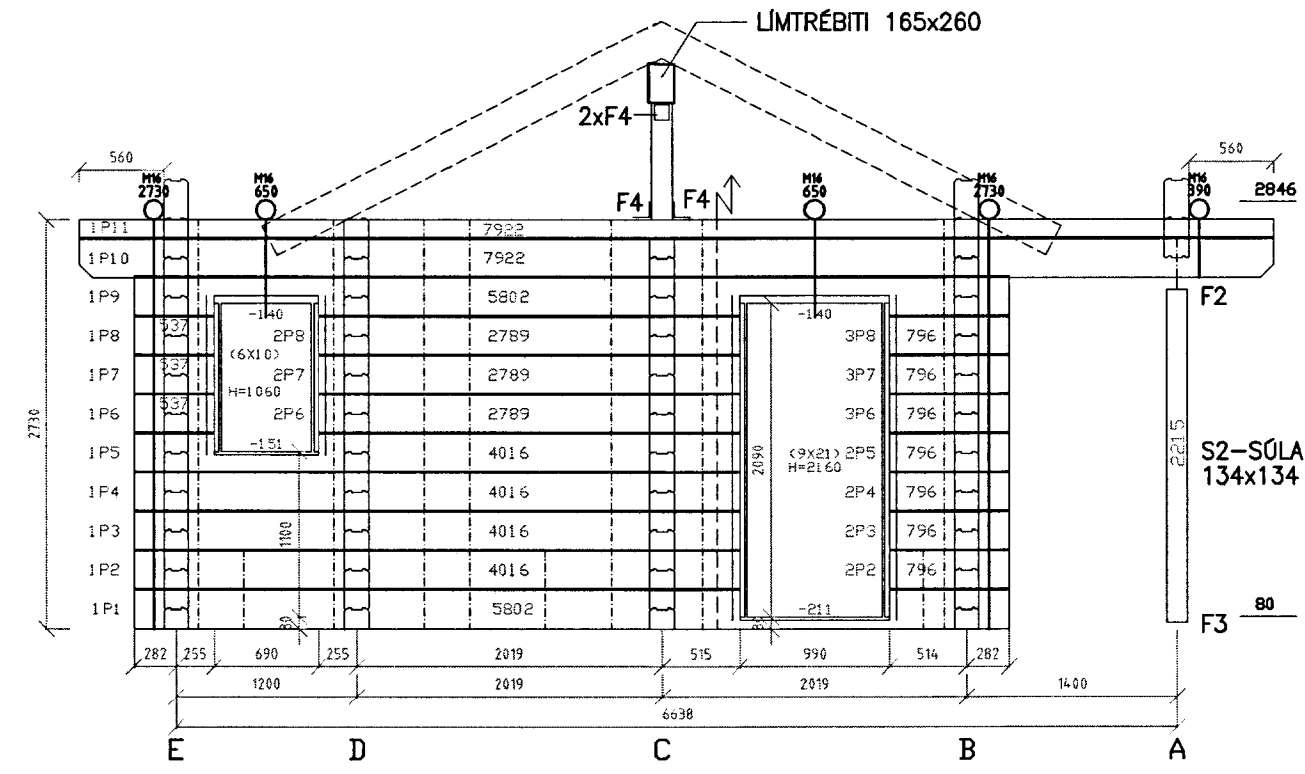


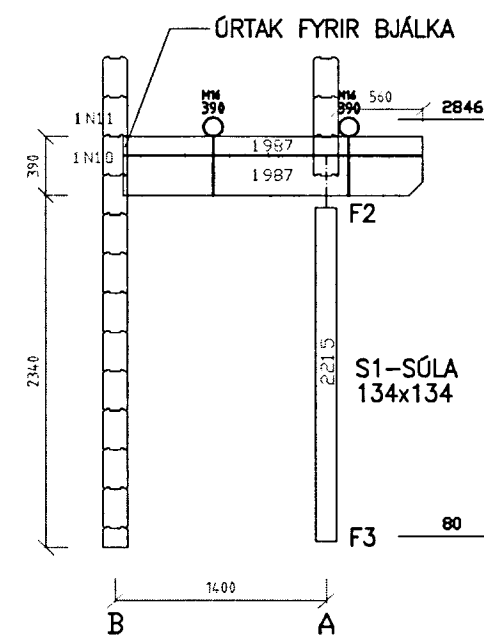
VEGGUR L



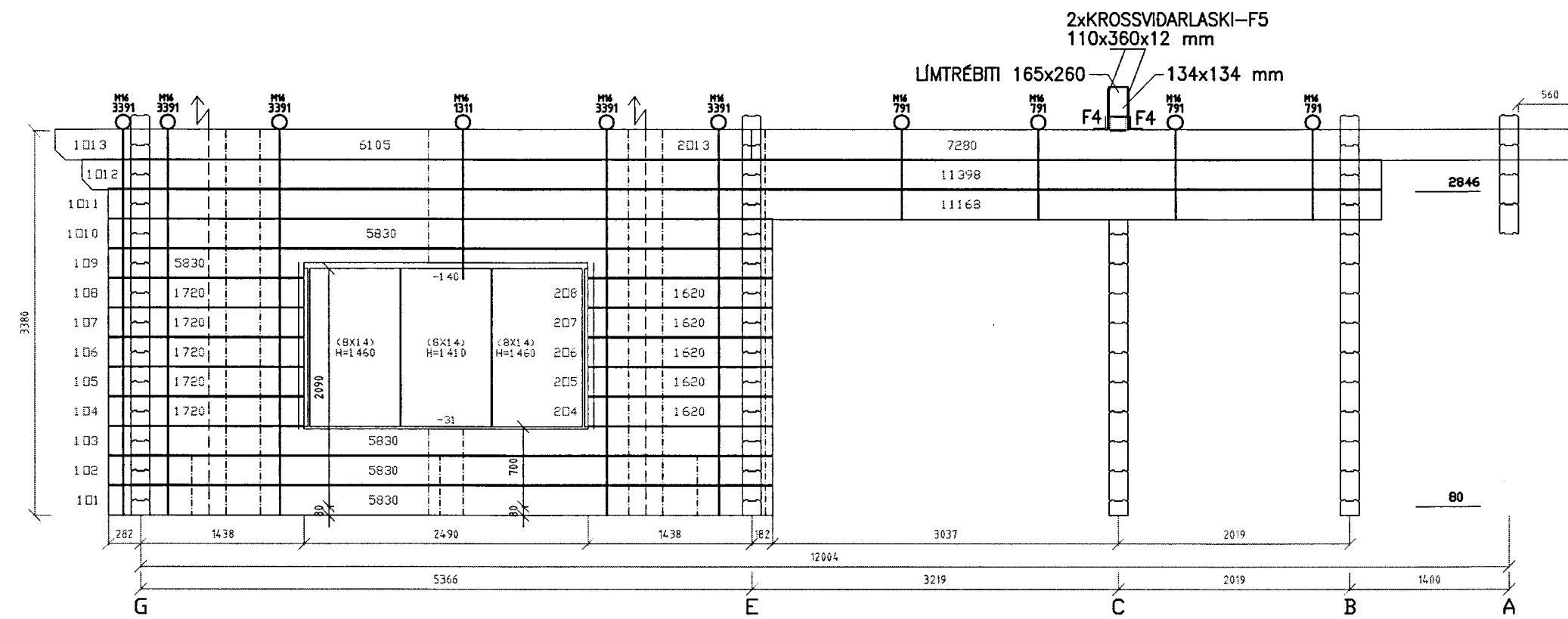
VEGGUR M



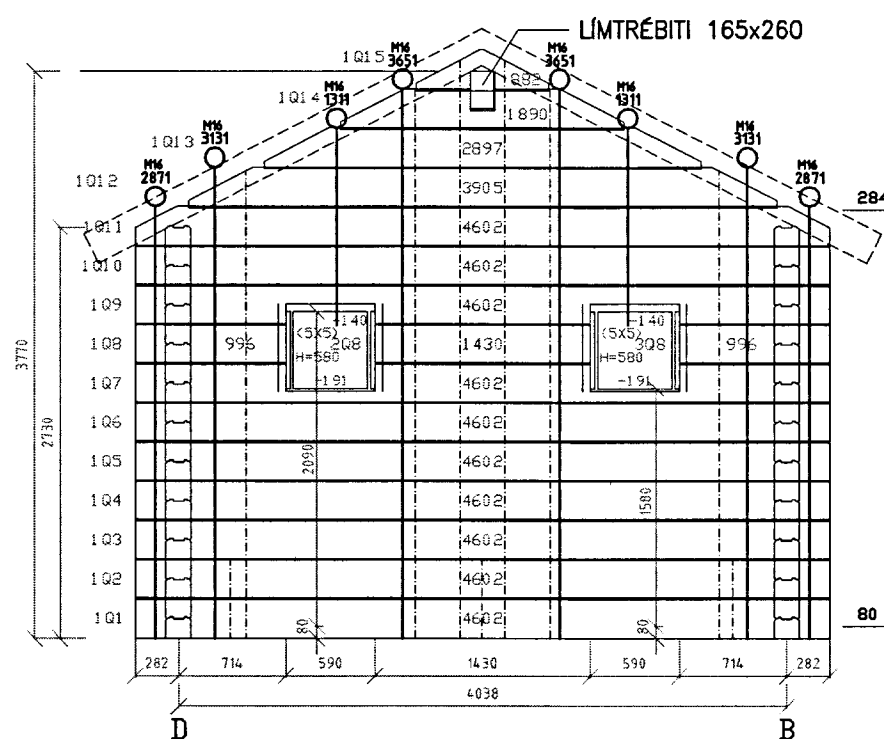
VEGGUR P



VEGGUR N



VEGGUR O



VEGGUR Q

FESTINGAR :

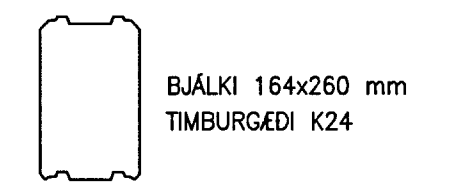
- F1 : SJÁ TEIKN B011
- F2 : SJÁ TEIKN B011
- F3 : SÓLA FESTIST VID PALLBITA, ÓTFÆRSLA Á VERKSTAD
- F4 : BMF-105 VINKILL, NEGLING 2x6 stk 40/40 Í HVERN VINKIL
- F5 : KROSSVIDARLASKI 110x360 2 stk NEGLING 2x2x10 stk 25/50
- F6 : SJÁ TEIKN B011
- F7 : FESTING SJÁ F6, FESTIST MED 2 stk MÖRBOLTUM M12x100 Í GÓLFLOTTU

MÓTTEKIÐ
 03 SEPT. 2013
 Byggingafulltrúi úr v. Arnesmýsi og Fibatr.

NR. DAGS. BREYTING

SKÝRINGAR

SKÝRINGAR SJÁ TEIKN B001
 GRUNNMÝND BJÁLKAVEGGIR SJÁ TEIKN B004



- GÖT FYRIR TRÉDILA ø30 mm
- GÖT FYRIR BOLTATEINA M12 ø30 mm
- GÖT FYRIR RAFLAGNIR ø30 mm

ÖLL MÁL Á TEIKNINGU Í MILLIMETURM
 EKKI SKAL MELA UPP AF TEIKNINGU

22/7 13
 SEMUNDUR EIRIKSSON 261249-2949

RÉTTARHÁLS 16
 SUMARHÚS Í LANDI NESJA
 GRAFNINGSHREPPUR
 801 SELFOSS



KLÖPP ARKITEKTAR-VERKFRÆÐINGAR EHF
 NETHYL 2E, PÓSTHÓLF 10050, 130 REYKJAVÍK
 SÍMI 577 2277, 699 7747 - klopp@simnet.is

HEITI TEIKN. BURDARÞOL
 BJÁLKAVEGGIR ÓTLIT
 MÆLIKVARDI 1:50 DAGS. JÚLÍ 2013

TEIKNING B 007 VERK V 07-105
 BREYTING YFIRFARID S.E.