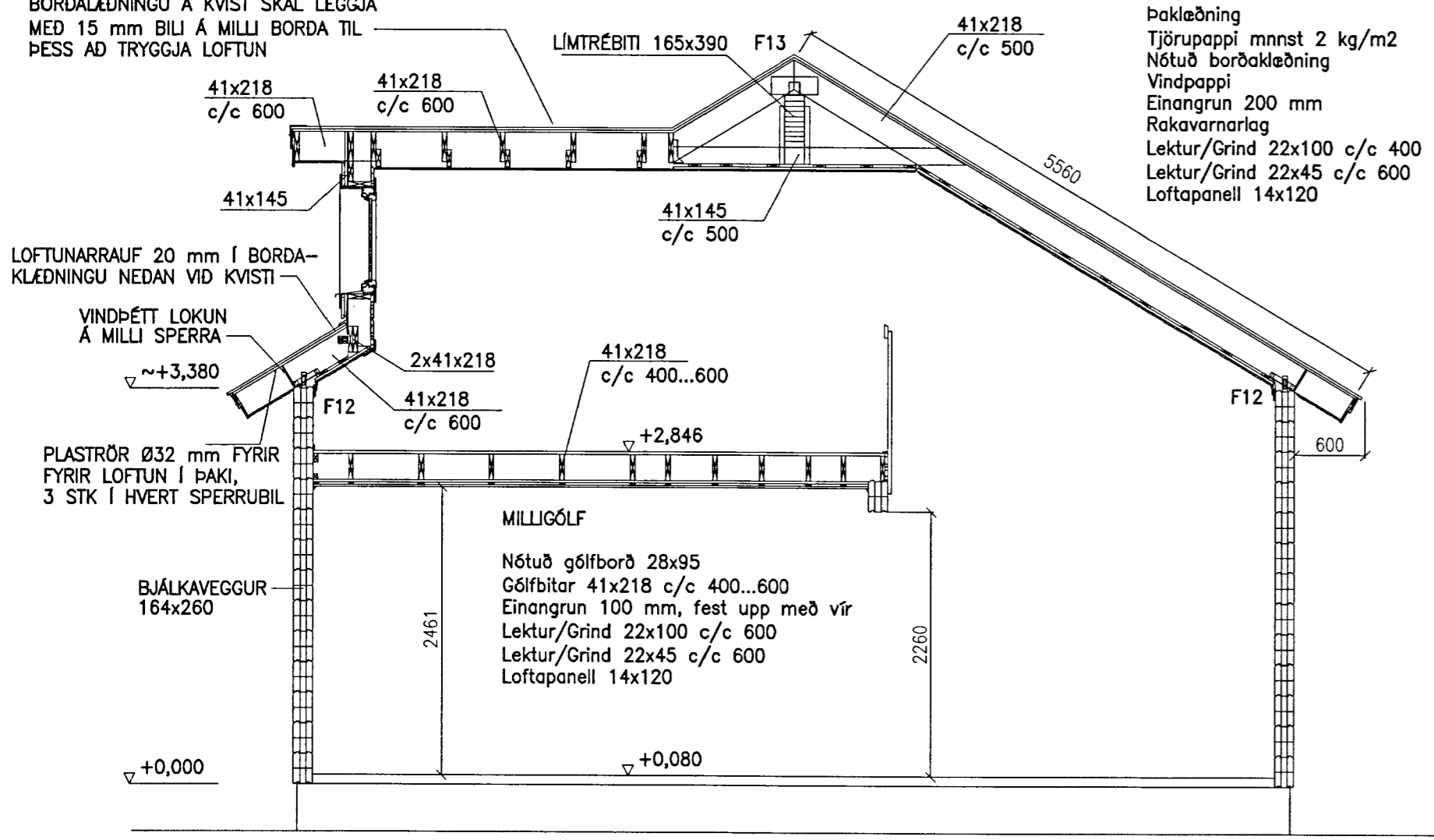
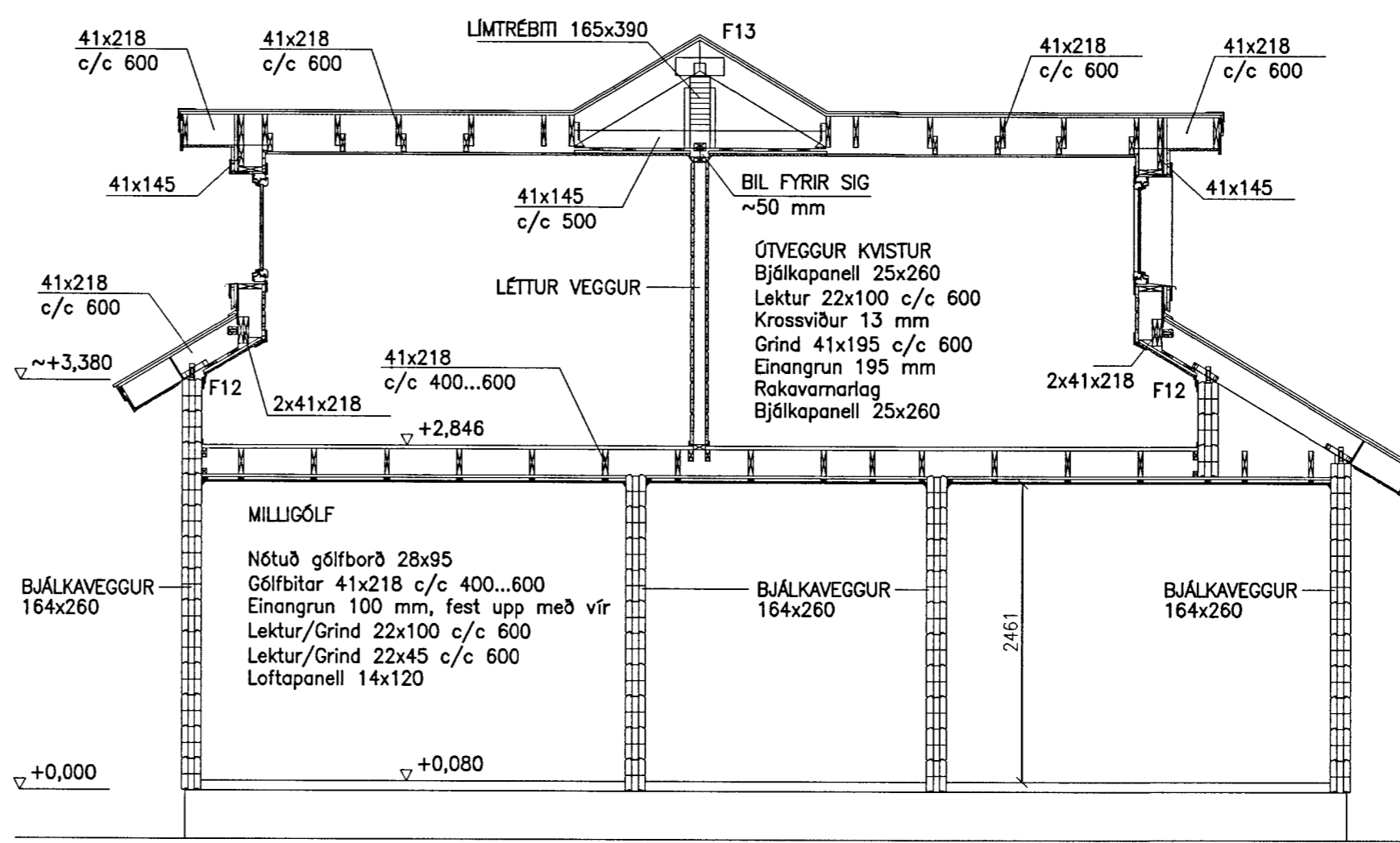


LOFTUN Í KVISTI :
BORDALEDNINGU Á KVIST SKAL LEGGJA
MED 15 mm BILI Á MILLI BORDA TIL
ÞESS AD TRYGGJA LOFTUN

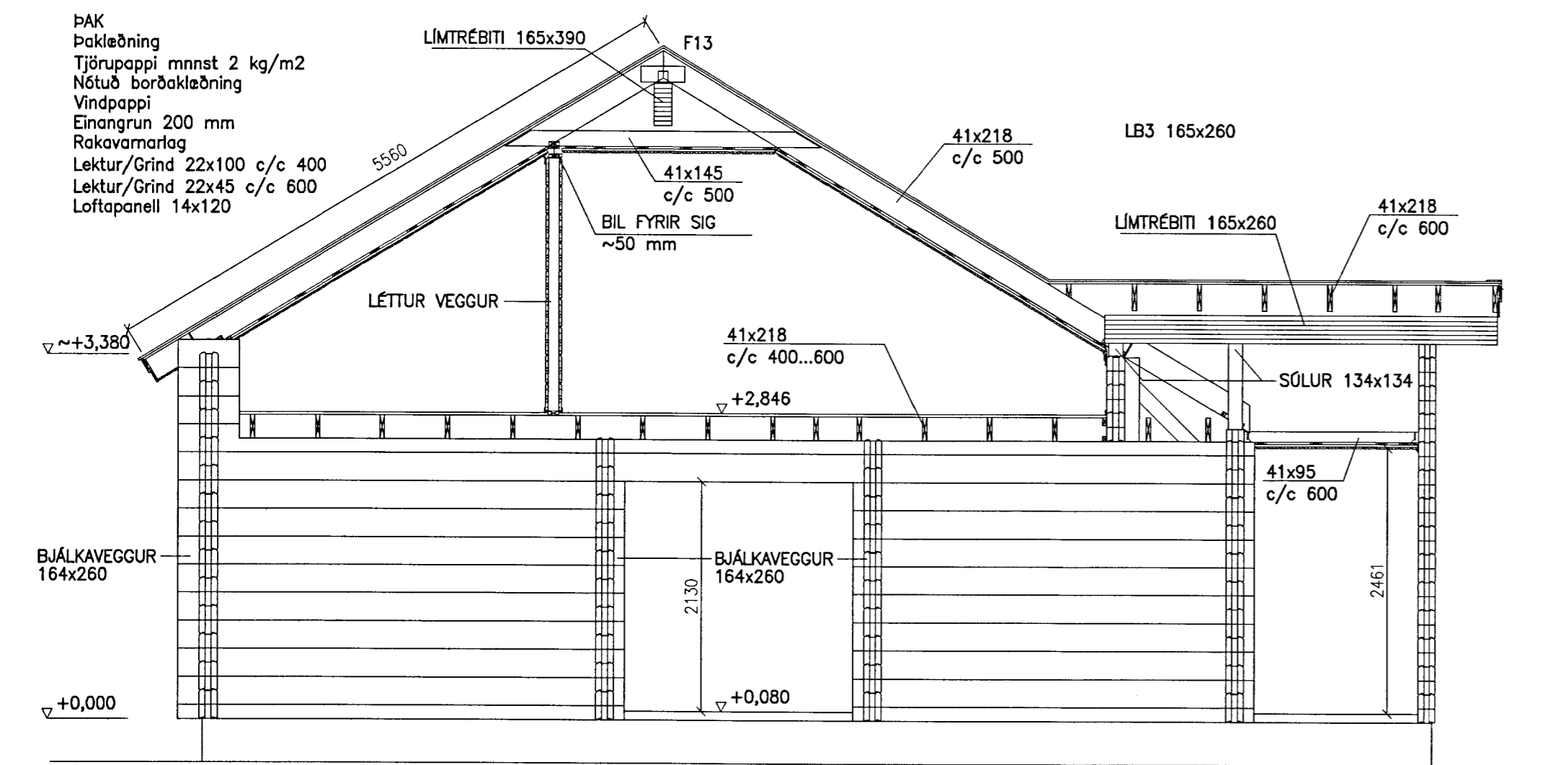


SNID 1-1 1:50

ÞAK
Þaklæðning
Tjörupappi mnst 2 kg/m2
Nótuð borðaklæðning
Vindpappi
Einangrun 200 mm
Rakavarnarlag
Lektur/Grind 22x100 c/c 400
Lektur/Grind 22x45 c/c 600
Loftapanell 14x120

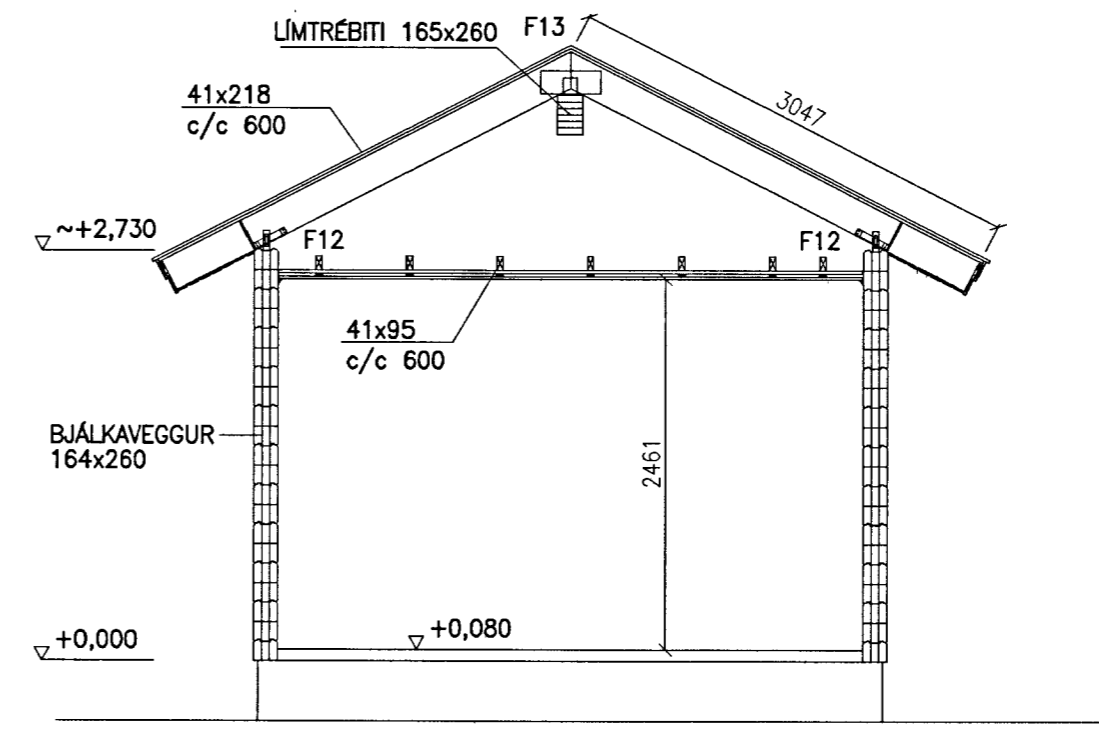


SNID 2-2 1:50

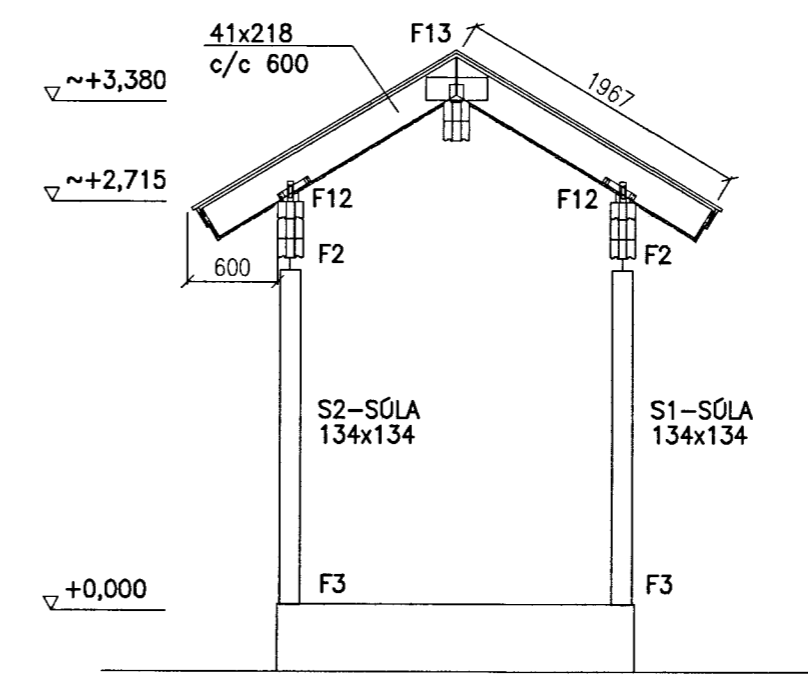


SNID 3-3 1:50

ÞAK
Þaklæðning
Tjörupappi mnst 2 kg/m2
Nótuð borðaklæðning
Vindpappi
Einangrun 200 mm
Rakavarnarlag
Lektur/Grind 22x100 c/c 400
Lektur/Grind 22x45 c/c 600
Loftapanell 14x120



SNID 4-4 1:50



SNID 5-5 1:50

MÓTTEKID
03 SEPT. 2013
Byggingafræðingur Arneseyri og Flóehr.

NR. DAGS.	BREYTING

SKÝRINGAR
SKÝRINGAR SJÁ TEIKN B001
ÖLL MÁL Á TEIKNINGU Í MILLIMETURUM
EKKI SKAL MELA UPP AF TEIKNINGU

TIMBURGÆDI :
BJÁLKAR K24
SPERRUR, GÓLFBITAR K24
LÍMTRÉ L40

22/7 '13
SÆMUNDUR EIRIKSSON 261249-2949

RÉTTARHÁLS 16
SUMARHÚS Í LANDI NESJA
GRAFNINGSHREPPUR
801 SELFÖSS

KLÖPP
KLÖPP ARKITEKTAR-VERKFRÆDINGAR EHF
NETHYL 2E, PÓSTHÓLF 10050, 130 REYKJAVÍK
SÍMI 577 2277, 699 7747 - klopp@simnet.is

HEITI TEIKN.	BURDARÞOL
	SNID
MÆLIKVARDI	1:50
DAGS.	JÚLÍ 2013
TEIKNING	B 010
VERK	V 07-105
BREYTING	YFIRFARID S.E.