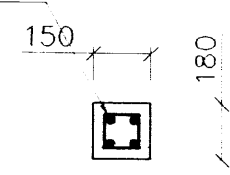
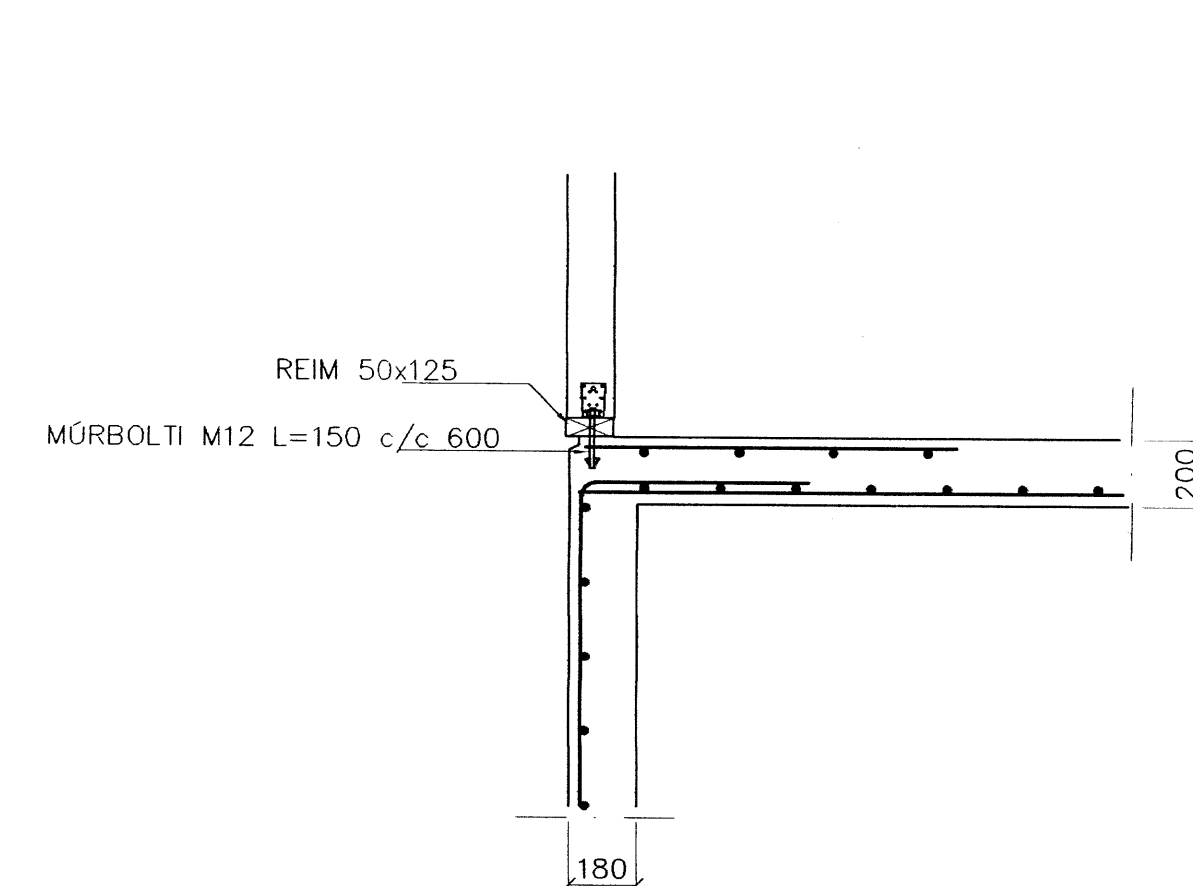
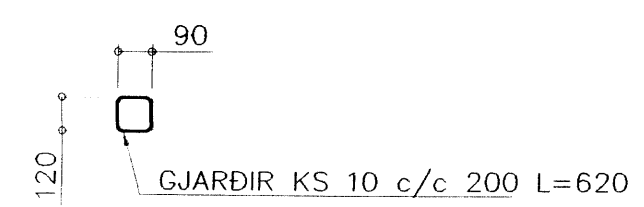


GRUNNMYND 1:50

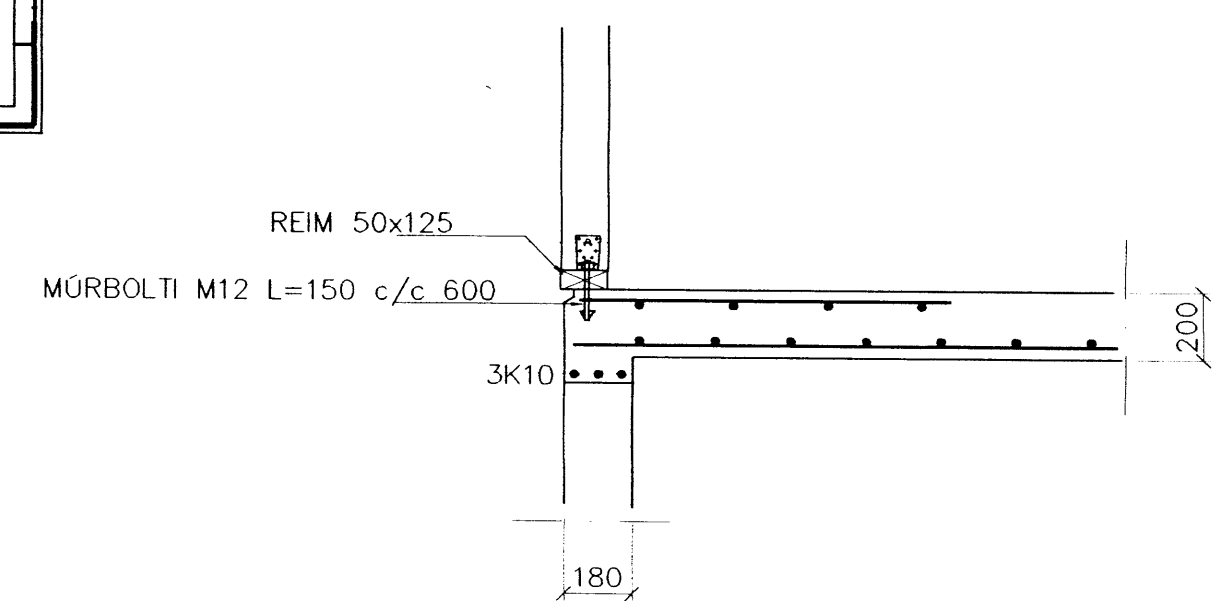
LANGJARN 4 K10



SÚLA S1 1:20



SNID 3 1:20



SNID 4 1:20

SKÝRINGAR

STEYPA S-250, SEMTINNIHALD = 300kg/M
 STEYPUHULA Í ÚTVEGGJUM = 30mm
 STEYPUHULA Í PLÖTU = 20mm
 BENDISTÁL Ks410

ÞAR SEM JARÐVEGSFYLLING FER MEIRA EN 1500 mm YFIR BOTNPLÖTU KOMI TVÖFÖLD GRIND K10 c/c 200#

BENDING VEGGJA
 ÚTVEGGJIR EINFÖLD GRIND Í ÚTBRUN
 LÁRÉTT K10 c/c 200
 LÖÐRÉTT K10 c/c 300
 Miðiveggir einföld grind í miðjan vegg
 K10 c/c 250#
 EÐA BENDINET 181

Br.	Dags.	Eðli breytinga	Sign

RÉTTARHÖLL 7 Í LANDI NESJA NESJASKÓGI

BENDING VEGGJA KJALLARA
 BENDING PLÖTU YFIR KJALLARA

DAGS.	JÚNÍ 2004
VERK NR.	2414
TEIKN. NR.	1-02
HANNAÐ SIG. ÞORLEIFSS. KT.	241148-3009
TEIKNAD	G.H.
YFIRFARIÐ	

TEKNIÞJÓNUSTA SIGURDAR ÞORLEIFSSONAR ehf
 STRANDGÖTU 11 220 HAFNARFIRÐI
 Sími 555-4255 FAX 565-2875
 E-mail taeknihjonusta@islandia.is