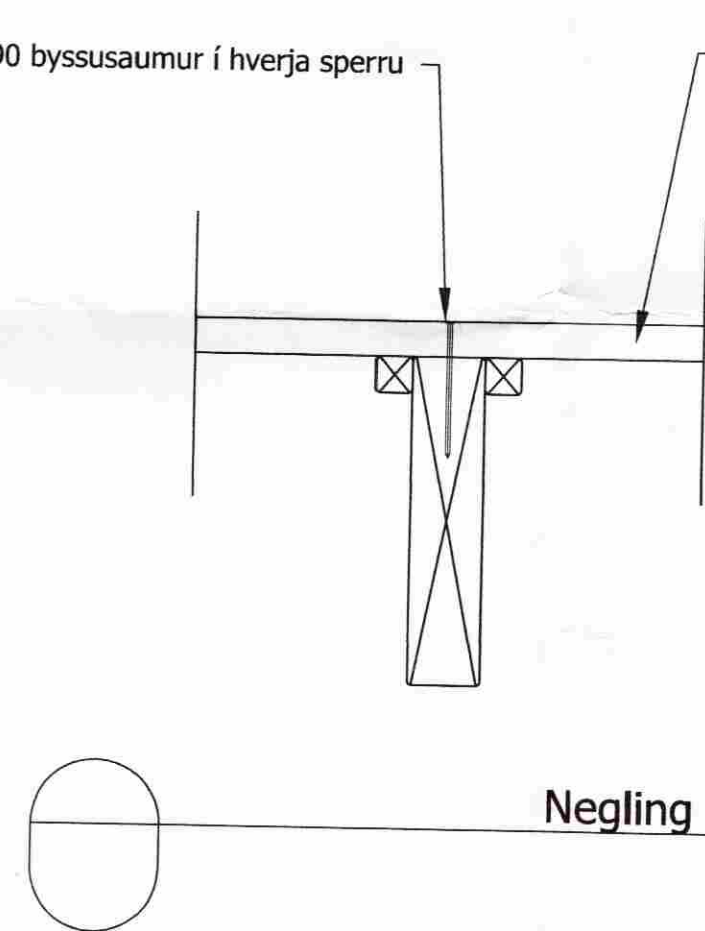


Krossviðarplötur skal festa á lóðréttar stoðir með byssusaum 3,1/50 c/c 150 og á reimar/sperrur með byssusaum 3,1/50 c/c 100. Lóðrétt skeyti krossviðsplatna skulu vera á stoðum og nota skal lausholt á láréttum skeytum. Lóðrétt skeyti krossviðsplatna má ekki staðsetja á stoðum sem tengjast innsteyptum teinum í sökkli, sem sýndir eru á deili A.

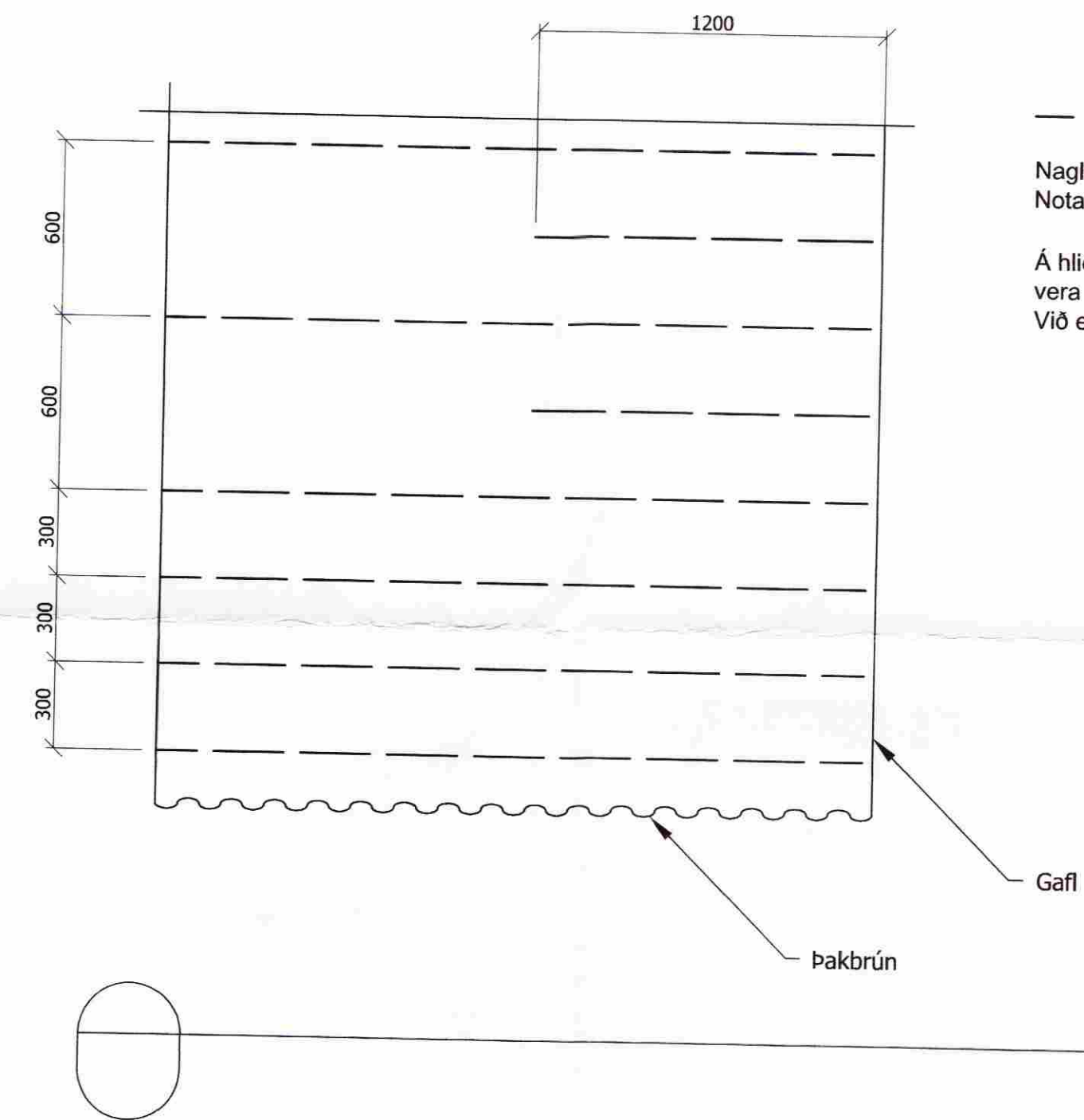
Negling krossviðsplatna
Mkv: 1:5

3 stk 3,1/90 byssusaumur í hverja sperru



Borðaklæðning 25x150. Dreifa skal samsetningum borðaklæðningar eins og mögulegt er.

Negling borðaklæðningar
Mkv: 1:5



Negling bárustáls
Mkv: 1:20

Táknar:

Naglaröð, þar sem negl er í aðra hverja hábarú
Nota skal þakkamsaum 4,2/65 með gúmmíþét

Á hiðarskeytum platna skal fjarlægð milli nagla vera 300 mm.
Við endaskeyti platna skal ávallt vera naglaröð.

Breytingar: Dags:



Háskólastræt 58-60
108 Reykjavík
Sími: 570-0500
Faki: 570-0503
www.hnit.is

Hannað: HJE Telnað: AÖH Yfirleitt: BP

Tölvuskrá: 9222.DWG

Kr.: 080344-2289 Dags: 31.07.2009

Samþykkt:

Tryggvi Aðalbjarnarson
Sumarhús Lóð 12 Reykjanesi í Bláskógabyggð

Timburvirki
Negling

Verk nr.: 09222 Frumst. bláðs: A1 Telna. nr.: Dags:

Mkv.: 1:5 1:20 B-14

GLAMA · KÍM
Aðalvegur (Lingveg) 104-105 - 104 Reykjavík

Árni Kattarson tel: 040207-3028

Þórunn Þórunn tel: 070441-0509

Jóhanna Pálsdóttir tel: 121507-6003

Sigrún Kattarson tel: 121268-2268

Sigrún Kattarson tel: 160397-2000