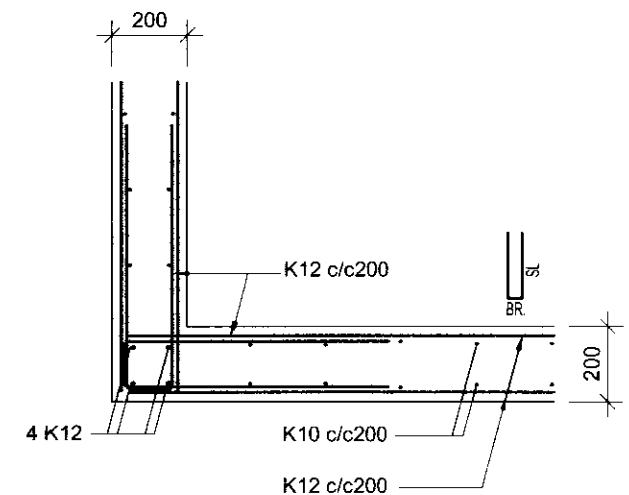


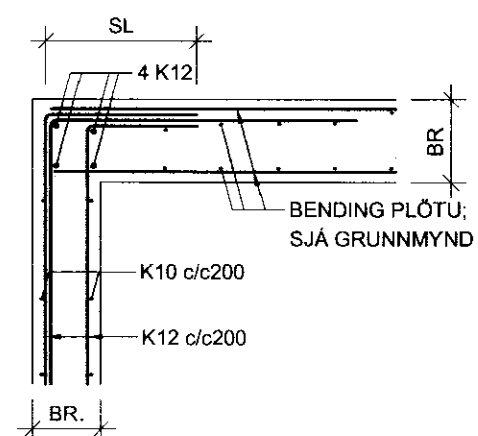
ALMENN SNID 1:20

LÁRÉTT SNID  
BENDING VEGGJA Á HORN



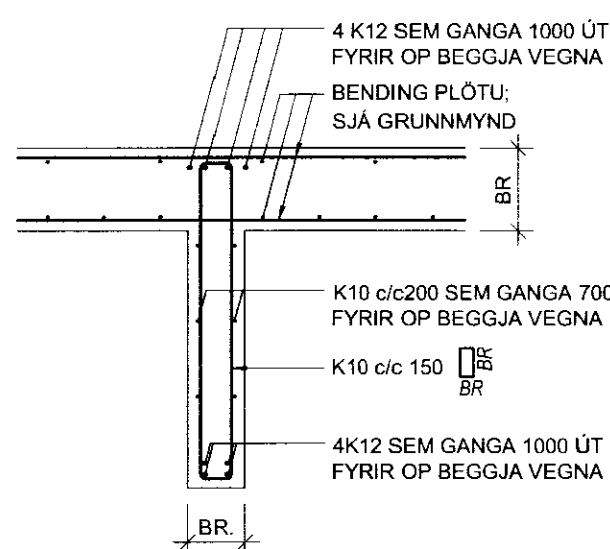
SL = 72x ÞVERMÁL JÁRNS

LÓDRÉTT SNID  
FRÁGANGUR Á PLÖTU OG ÚTVEGG  
TVÖFÖLD GRIND



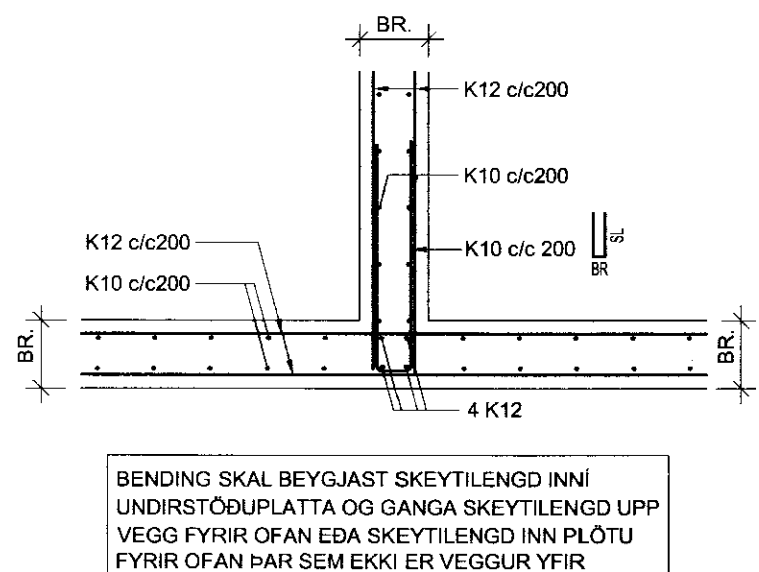
SL = 72x ÞVERMÁL JÁRNS

LÓDRÉTT SNID  
BITAR YFIR HURÐUM Í INNVEGG



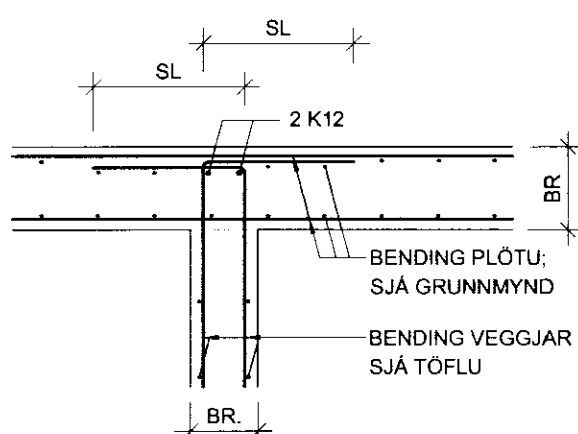
SL = 72x ÞVERMÁL JÁRNS

LÁRÉTT SNID -FRÁGANGUR Á  
T-VEGGSAMSKEYTUM  
TVÖFÖLD GRIND



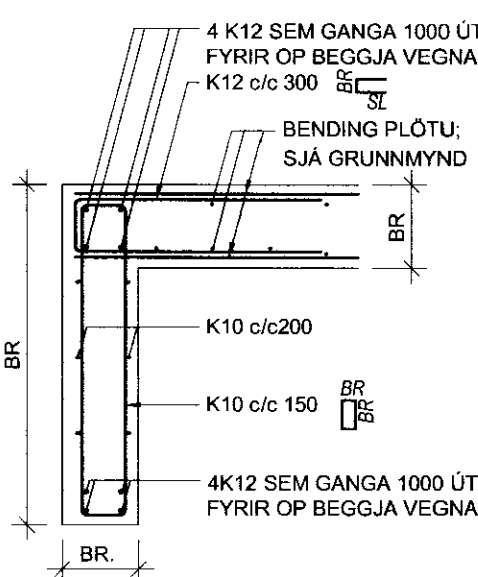
SL = 72x ÞVERMÁL JÁRNS

LÓDRÉTT SNID  
FRÁGANGUR Á PLÖTU OG INNVEGG  
TVÖFÖLD GRIND



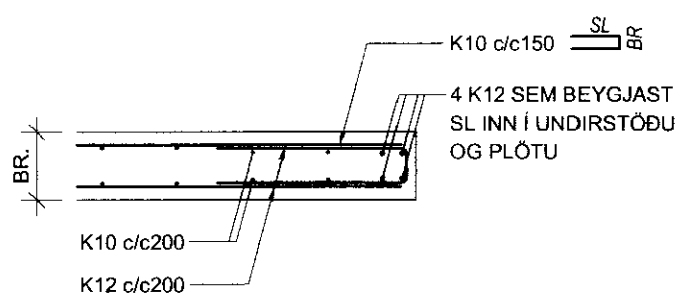
SL = 72x ÞVERMÁL JÁRNS

LÓDRÉTT SNID  
BITAR YFIR HURÐUM Í ÚTVEGG



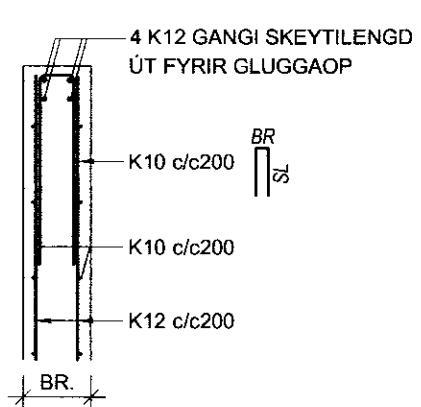
SL = 72x ÞVERMÁL JÁRNS

LÁRÉTT SNID  
FRÁGANGUR VEGGENDA OG VID OP Í  
VEGGJUM



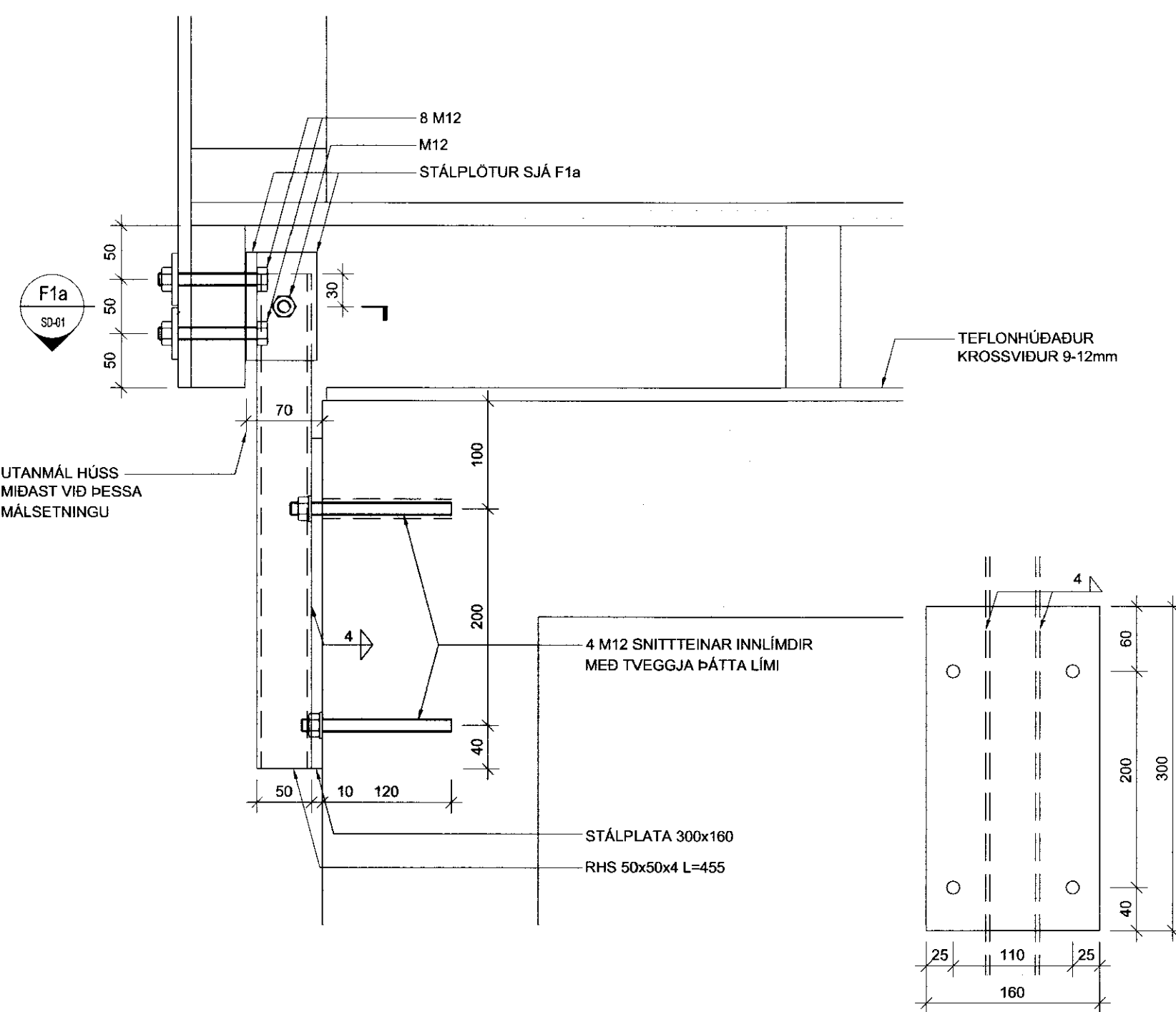
SL = 72x ÞVERMÁL JÁRNS

LÓDRÉTT SNID  
FRÁGANGUR UNDIR GLUGGAOPUM  
TVÖFÖLD GRIND

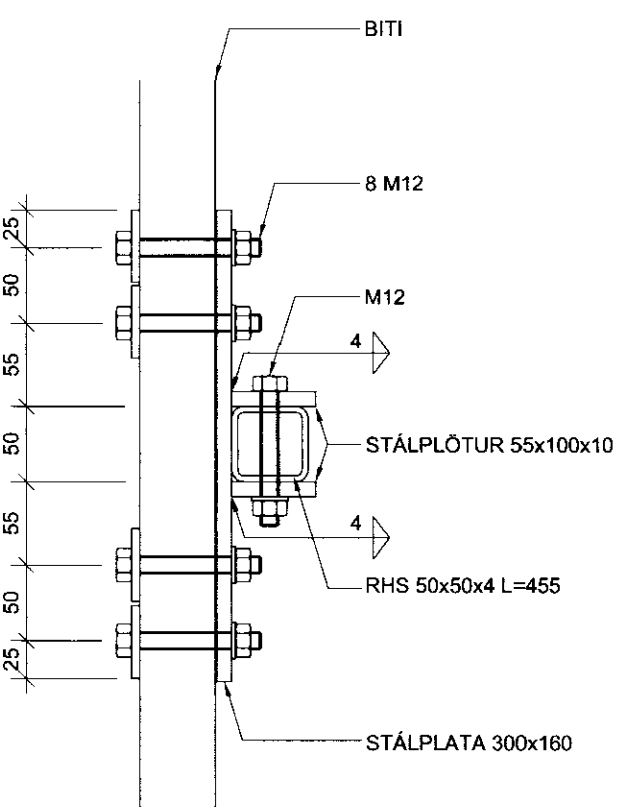


SL = 72x ÞVERMÁL JÁRNS

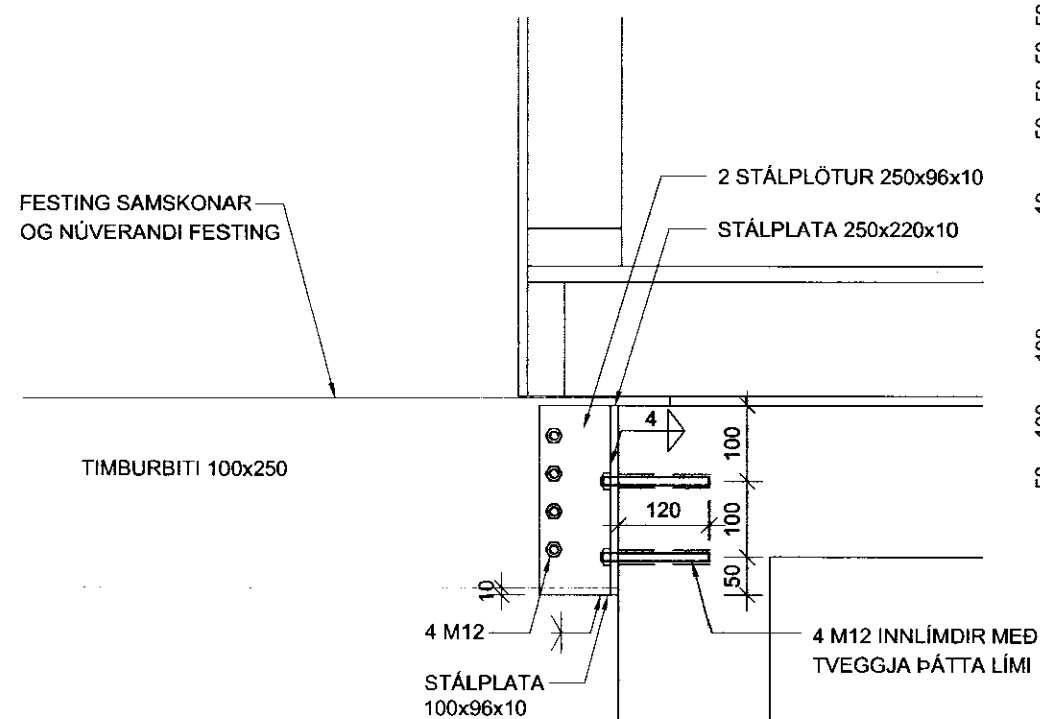
F1 1:5



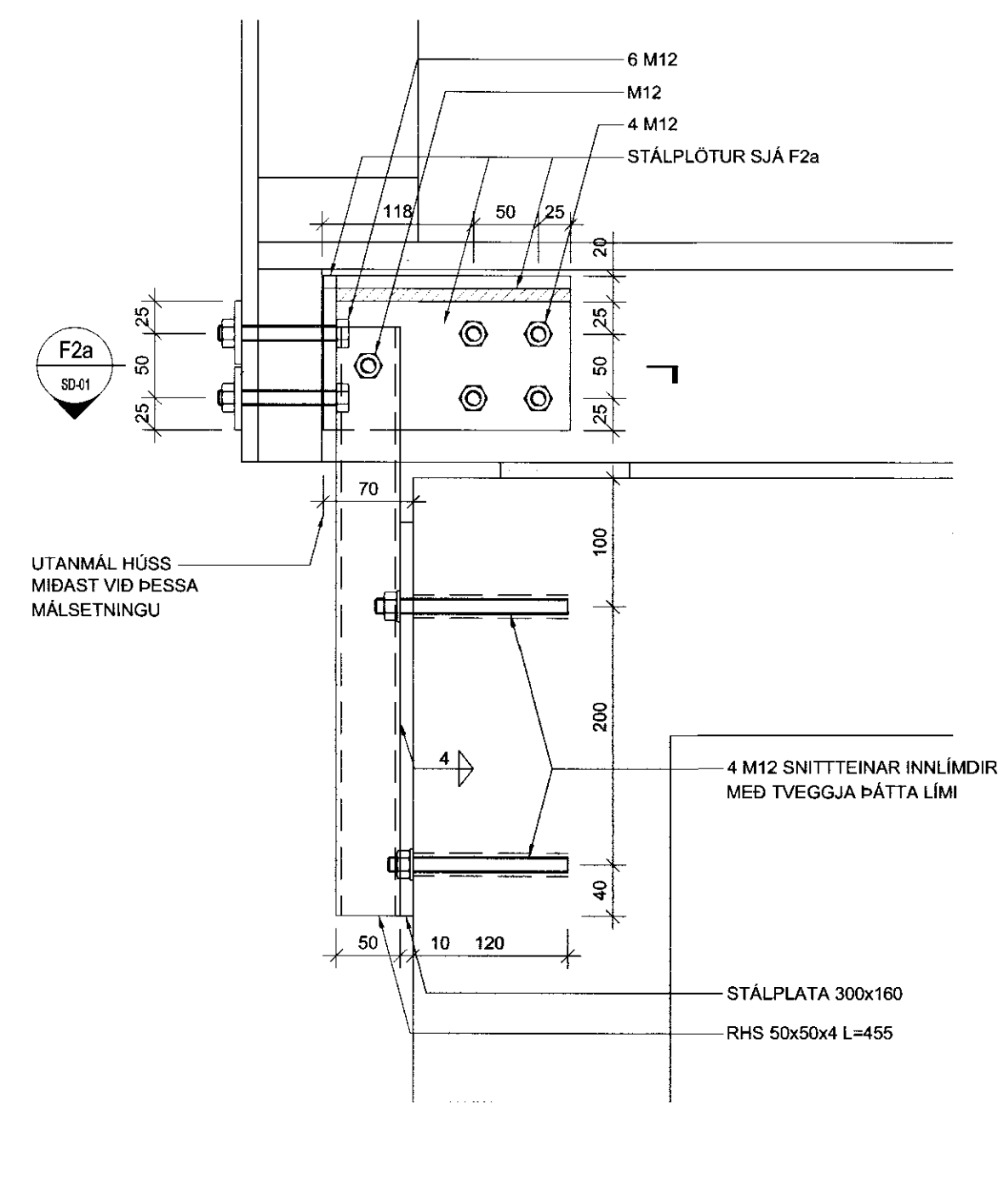
F1a SNID 1:20



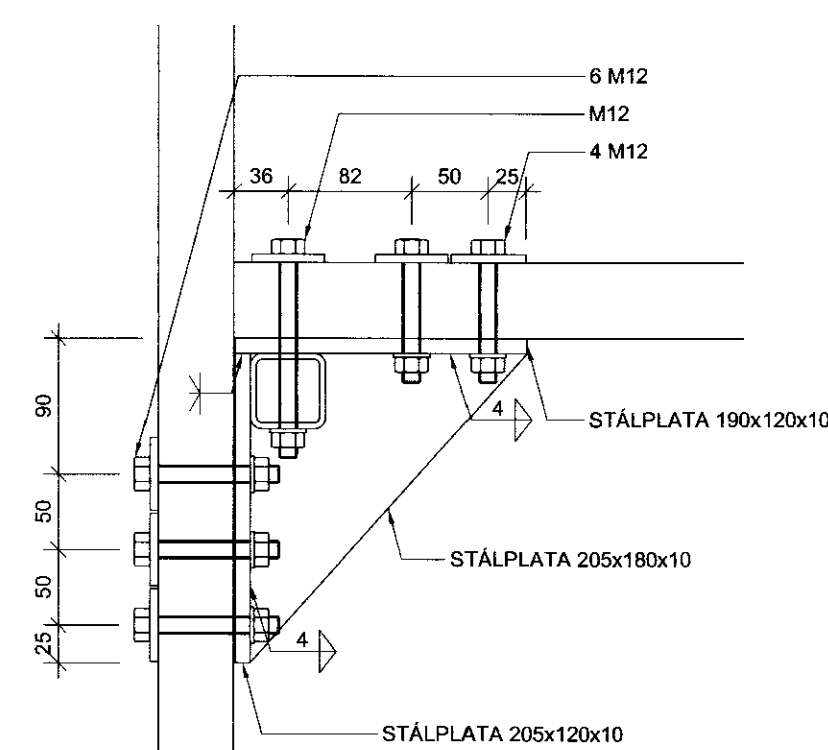
11 SNID 1:10



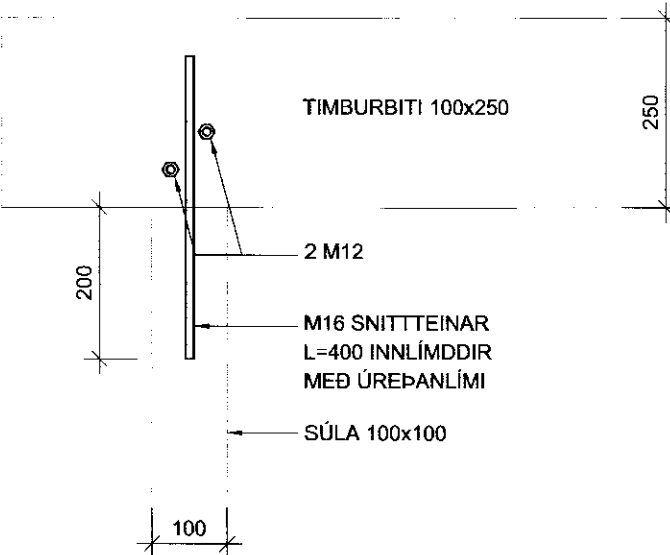
F2 1:5



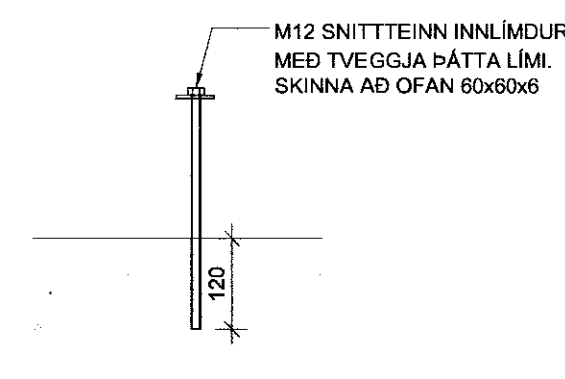
F2a SNID 1:20



12 SNID 1:10



F3 1:10



MÓTTEKID

22 JUNI 2010

Byggingarfræðingur, uppbygging, áætlun og flásháttur

ARTUN SAMRÆMINGARHÖNDUNAR

50 071070 5089

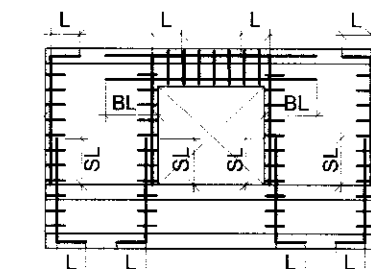
SKÝRINGAR:

ÖLL MÁL ERU Í MILLI METRUM.  
ALLIR KÓTAR Í METRUM.

ALLAR MÁLSETNINGAR OG KÓTAR KOMA FRAM Á  
TEIKNINGUM ARKITEKTA OG SKAL SANNREYNA ÖLL MÁL  
VIÐ ÞÆR

BEYGJUMÁL JÁRNA SKAL SANNREYNA OG BERA SAMAN  
VIÐ MÁLSETNINGAR Á STEYPTUM BYGGINGARHLUTUM  
SKV. ARKITEKATEIKNINGUM OG FYRIRSKRIFAÐA  
STEYPUHULU SVK. TEIKNINGUM VSÓ RÁÐGJAFAR

SÉRÞENDING SKAL GANGA HÆÐA Á MILLI EINS OG  
SKÝRINGAMYND SÝNIR. LYKKJUBENDING (BAULUR)  
SÉRÞENDINGAR SKAL GANGA UPP ALLA HÆÐINA.  
BENDING BITA SKAL GANGA ÚT FYRIR OP EINS OG SÝNT  
ER Á SKÝRINGAMYND EN SKERBENDING BITA ENDAR VIÐ  
ÚTMÓRKA OPA.



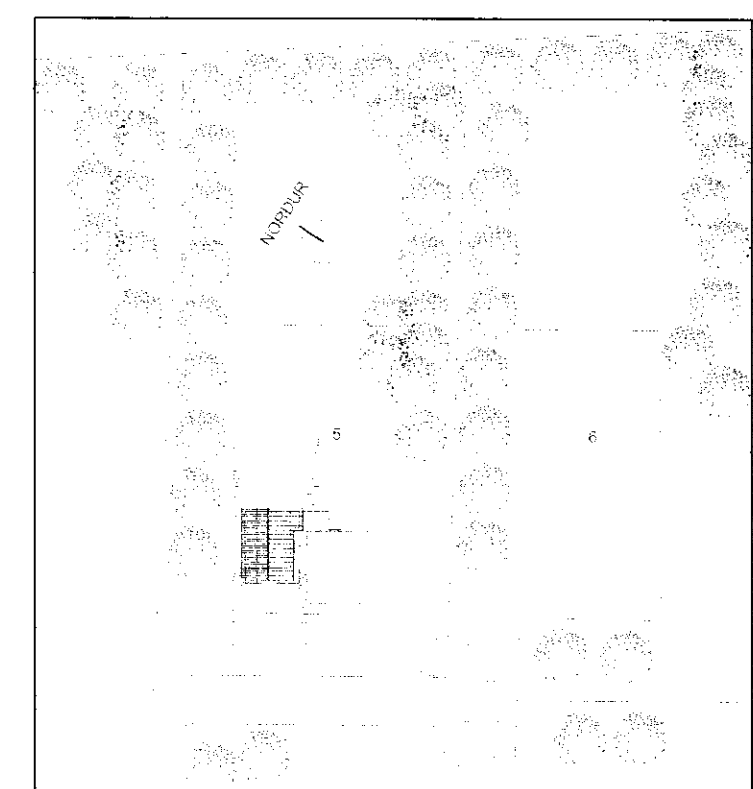
L: SKEYTILENGD JÁRNA  
SL: SKEYTILEGD sbr. ALMENNAR SKÝRINGAR  
(EF ÖLL JÁRNA ERU SKEYTT Í SAMAN SNIDI SKAL  
SKEYTILENGD TVÖFÖLDUÐ)  
BL: 64 x d. ÞAR SEM d ER ÞVERMÁL JÁRNA

TILVISANIR:

ALMENNAR SKÝRINGAR  
ALMENN SNID  
INNSTEYPT FESTING (IF2)

B-A-01  
B-SD-01  
B-SD-01

BR. DAGS. BREYTING REKNI. TEIKN.



VSÓ RÁÐGJÖF

ÞORGARTUNI 20, 105 REYKJAVÍK, Sími 565 9000, Símbreyf 565 9010, netfang vso@vso.is

SYÐRI BRÚ - LÓÐ NR.178.211  
SUMARHÚS - VIÐBYGGING

BYRÐARVIRKI SNID OG DEILI	HANNAÐ/TEIKN YFIRFARÐ SAMÞYKKT KT.	SR/ÁLB SLS 240757-5160
KVARNR VURNR	TEIKN NR. REYKJAVÍK	03.05.2010
08249	B-SD-01	BR