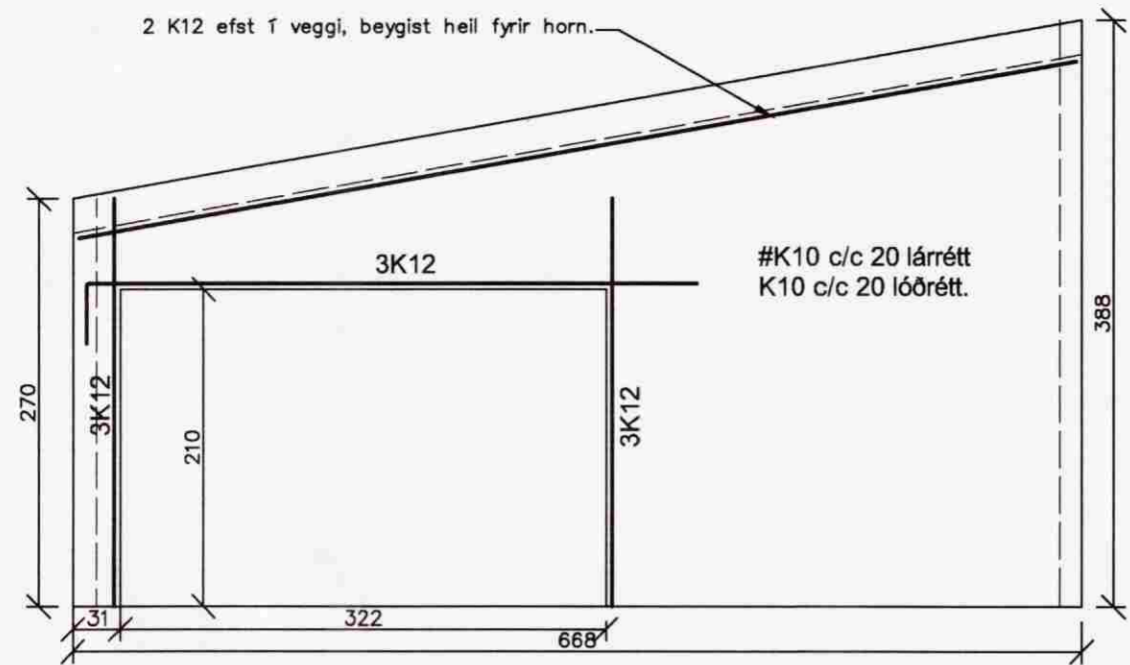
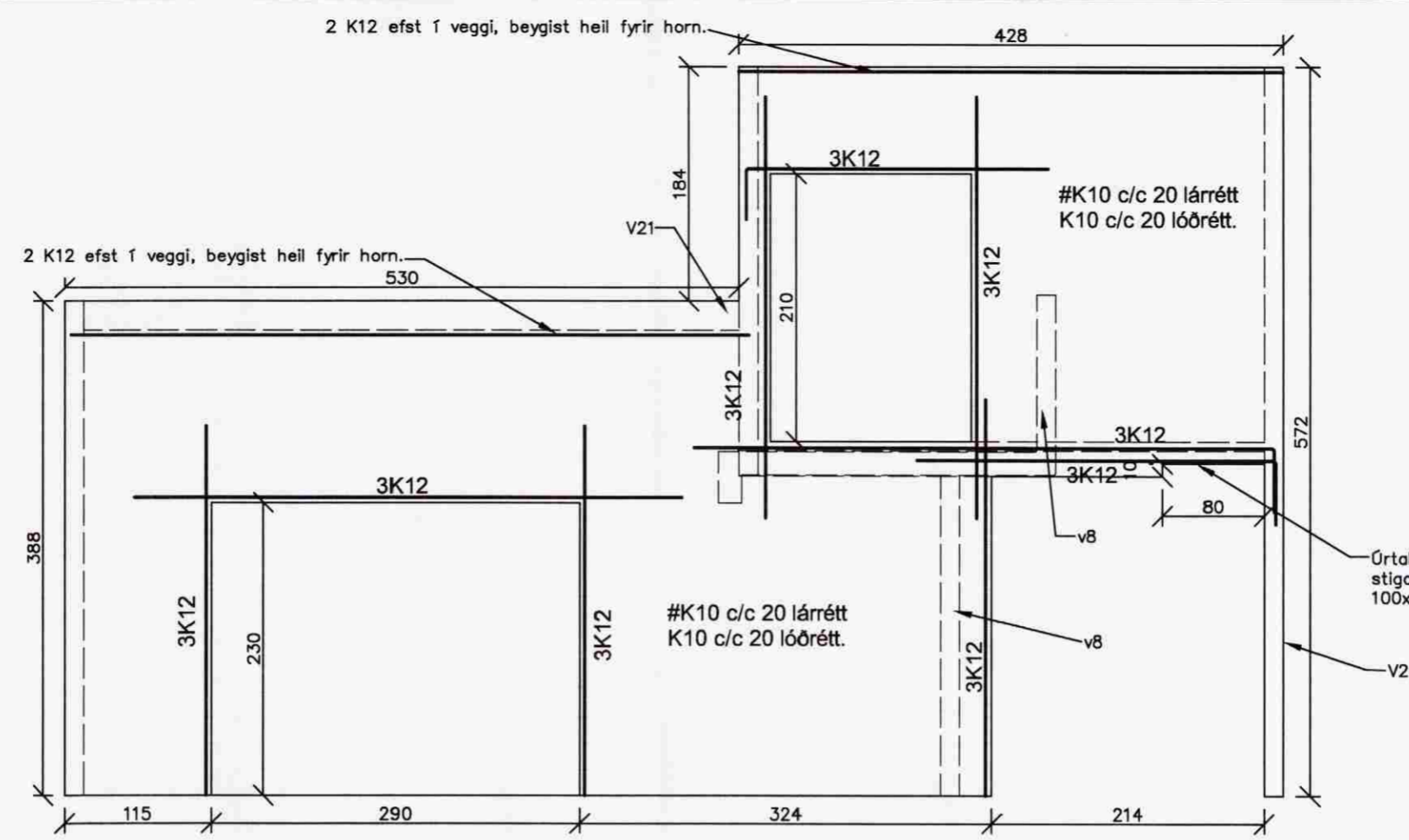


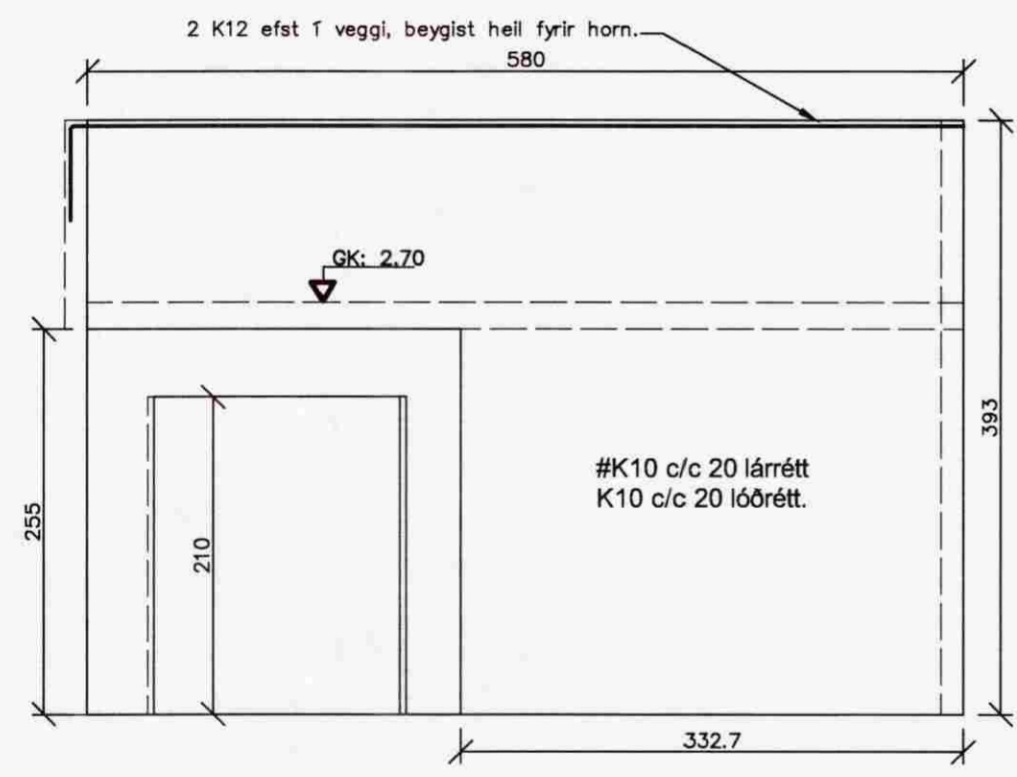
MÓTTEKID
26. Okt. 2009
Byggingafulltrúi uppsv. Amnissýslu og Flóahf.



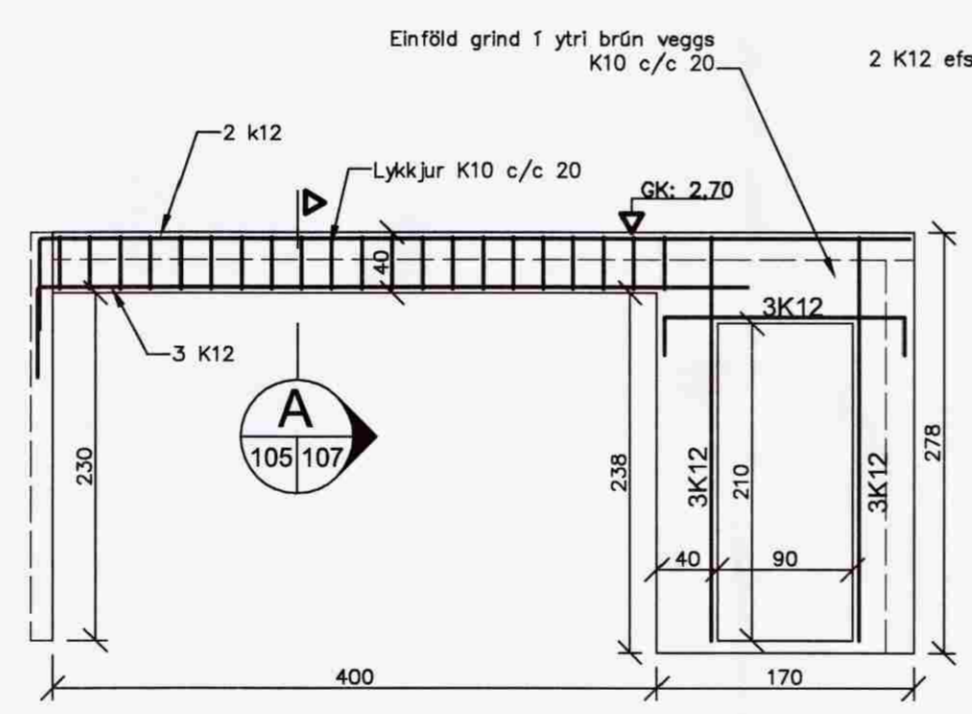
VEGGUR V6, MKV. 1:50, Suður



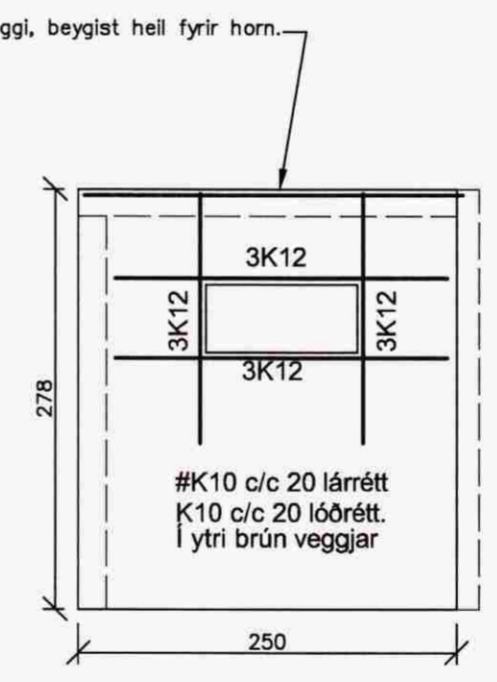
VEGGUR V7, MKV. 1:50, Austur



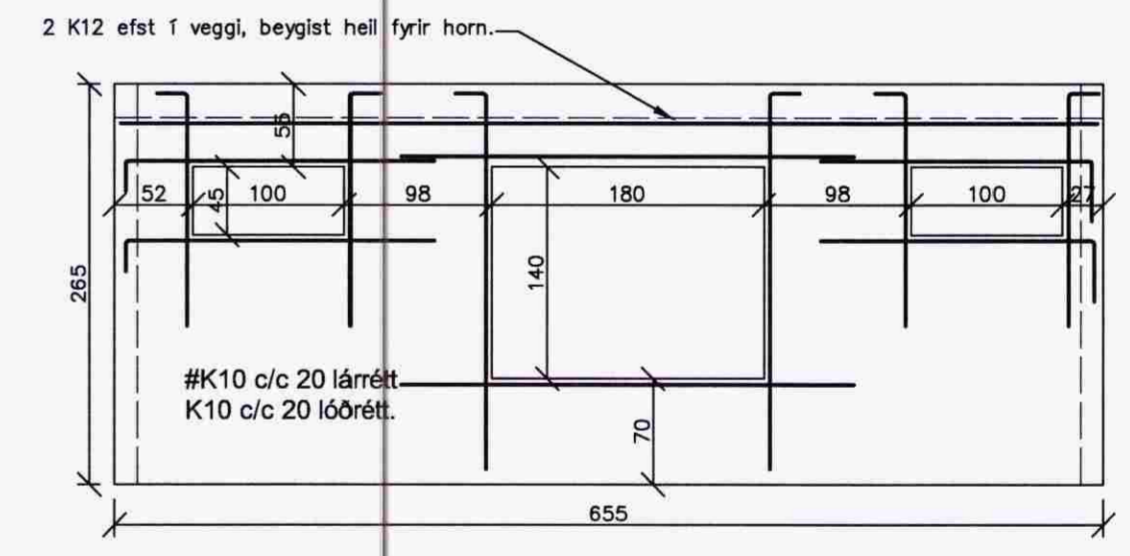
VEGGUR V8, MKV. 1:50, Suður



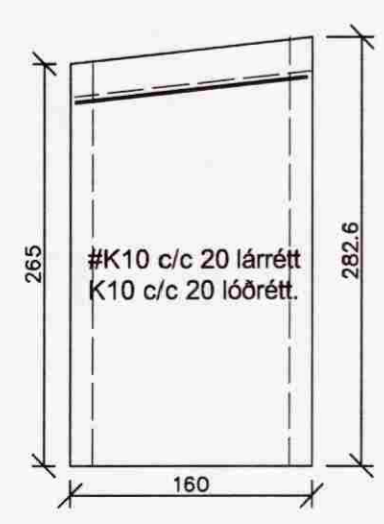
VEGGUR V9, MKV. 1:50, Suður



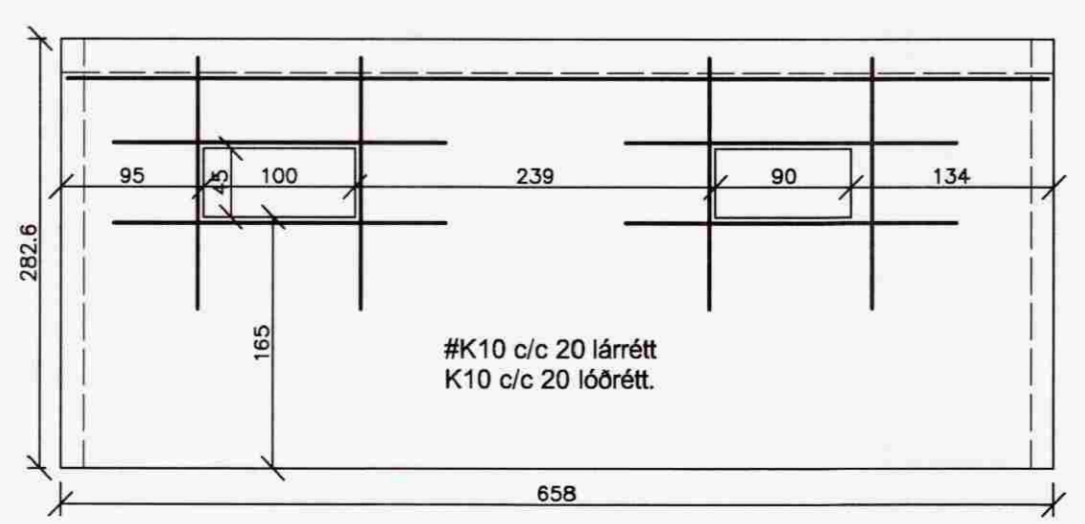
VEGGUR V10, MKV. 1:50, Austur



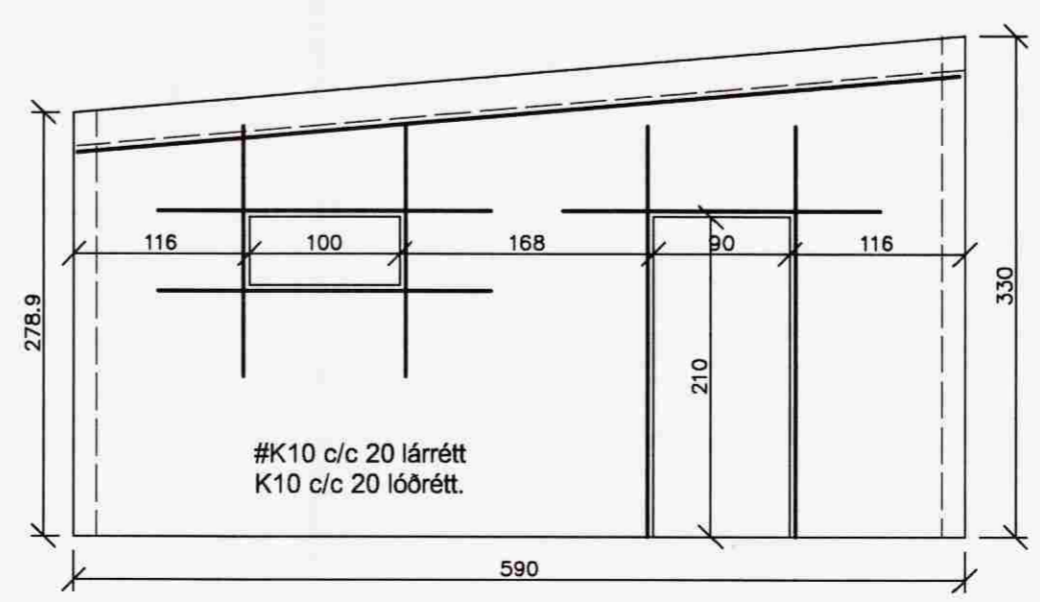
VEGGUR V11, MKV. 1:50, Austur



VEGGUR V12, MKV. 1:50, Norður



VEGGUR V13, MKV. 1:50, Austur



VEGGUR V14, MKV. 1:50, Norður

SKÝRINGAR OG FLEIRA SJÁ BLAÐ NR. B-100

Sogsbakki 2, Grímsnes- og Grafningshreppi		
ÁSYND STEYPTRA VEGGJA 2	BLAÐ NR: B 105	VERK NR: 09-001
DAGS: 12. júlí 2009	HANNAÐ: SB	TEIKNAD: SB
KVARÐI: 1:50		
SVANUR BJARNASON		
VERKFRÆÐINGUR F.V.F.Í.	Sími/fax : 483 5108 GSM: 896 3910	kt. 040365-5679 Netfang: svanurb@gmail.com