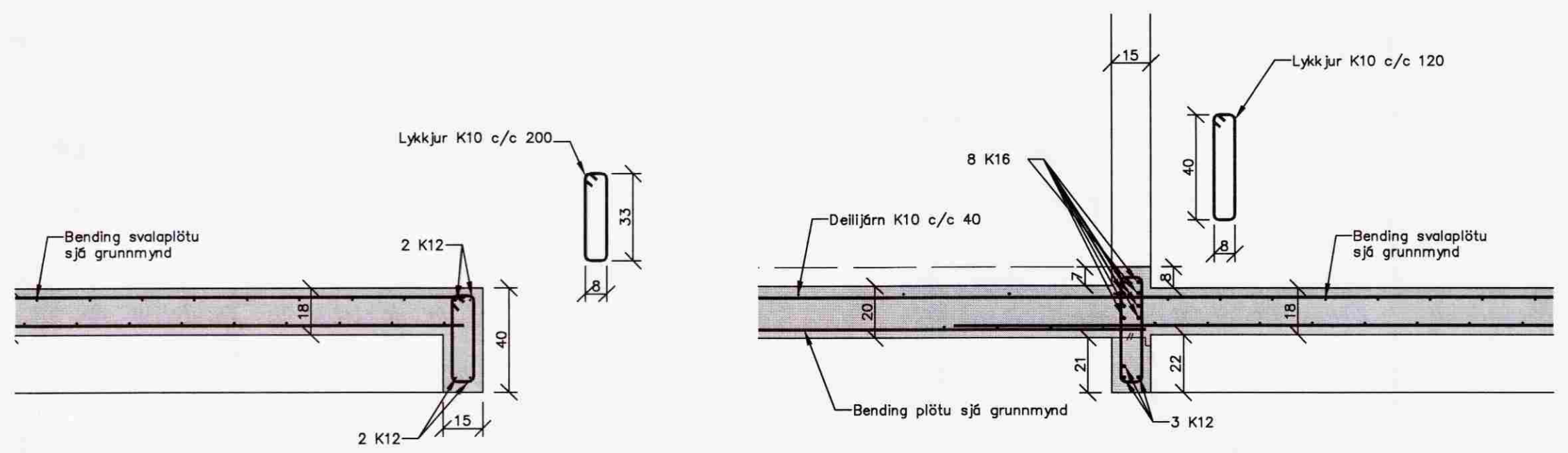


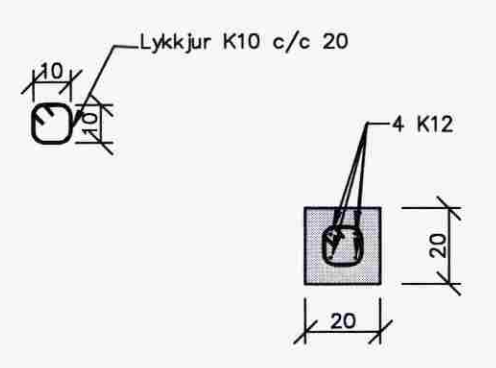
MÓTTEKIÐ
26. Okt. 2009
Byggingafulltrúi uppsv. Árnessýslu og Flóahar.



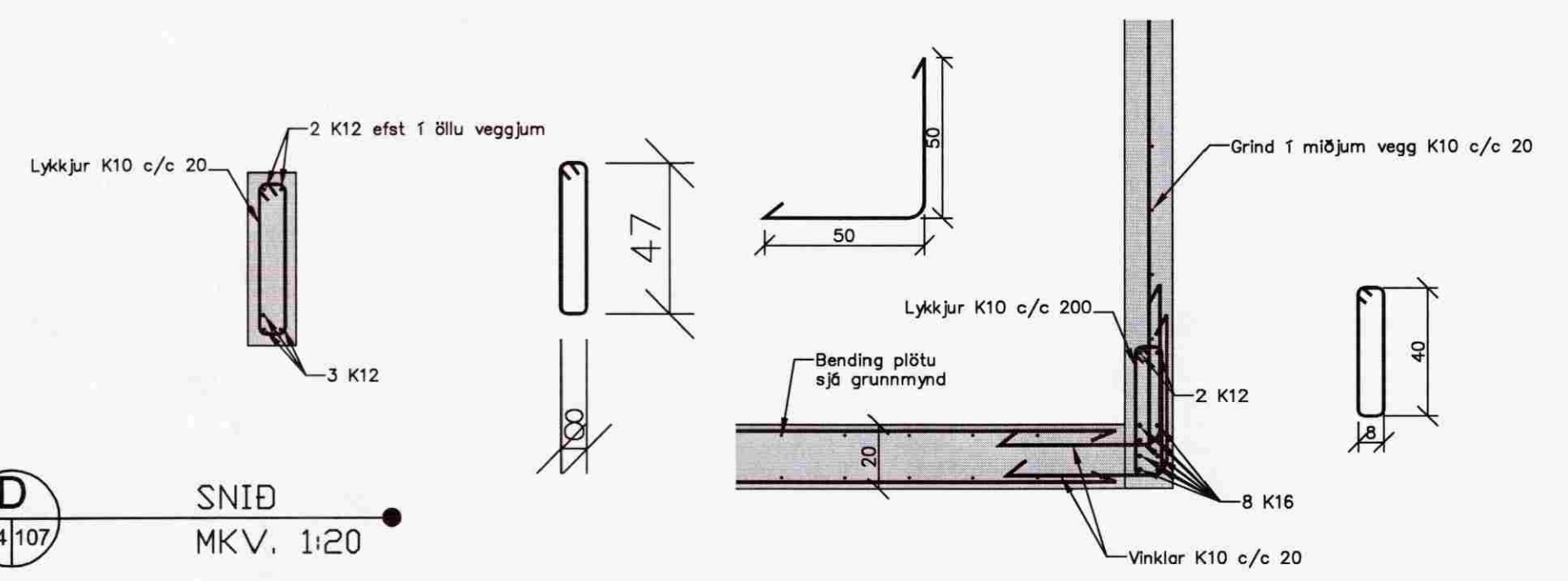
A SNIÐ
104/107 MKV. 1:20

C SNIÐ
106/107 MKV. 1:20

B SNIÐ
104/107 MKV. 1:20



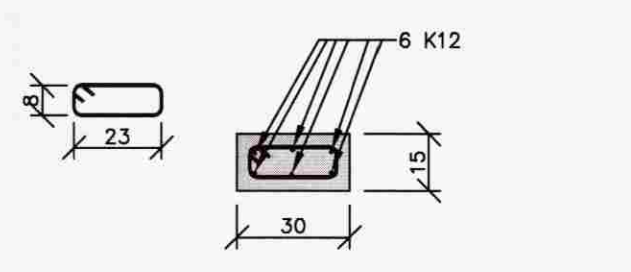
C SNIÐ
104/107 MKV. 1:20



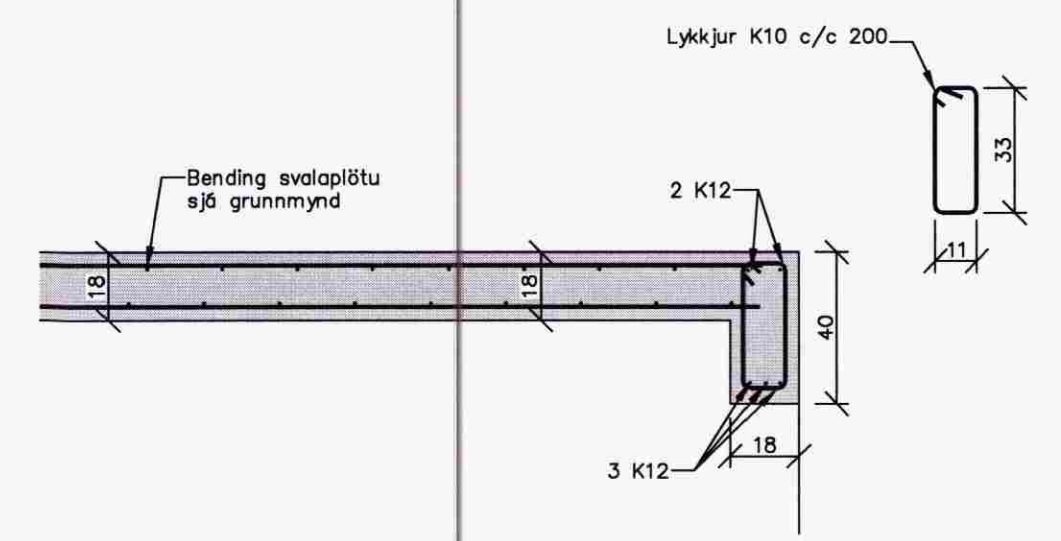
D SNIÐ
104/107 MKV. 1:20

E SNIÐ
104/107 MKV. 1:20

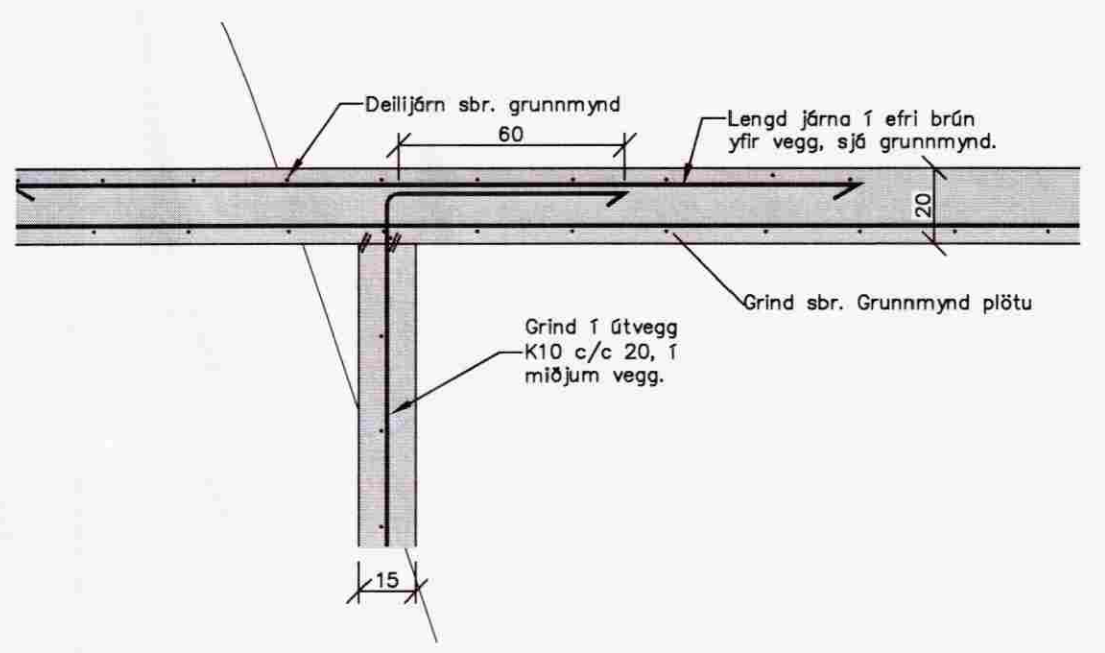
B SNIÐ
105/107 MKV. 1:20



F SNIÐ
104/107 MKV. 1:20



A SNIÐ
105/107 MKV. 1:20



D SNIÐ
105/107 MKV. 1:20

SKÝRINGAR OG FLEIRA SJÁ BLAÐ NR. B-100

Sogsbakki 2, Grímsnes- og Grafningshreppi			BLAÐ NR:	VERK NR:
			B 107	09-001
SNIÐ OG DEILI			KVÁRDI: 1:20	
DAGS: 14. júlí 2009	HANNAÐ: SB	TEIKNAD: SB		
SVANUR BJARNASON VERKFRÆÐINGUR F.V.F.Í.		Sími/fax : 483 5108 GSM: 896 3910	kt. 040365-5679 Netfang: svanurb@gmail.com	