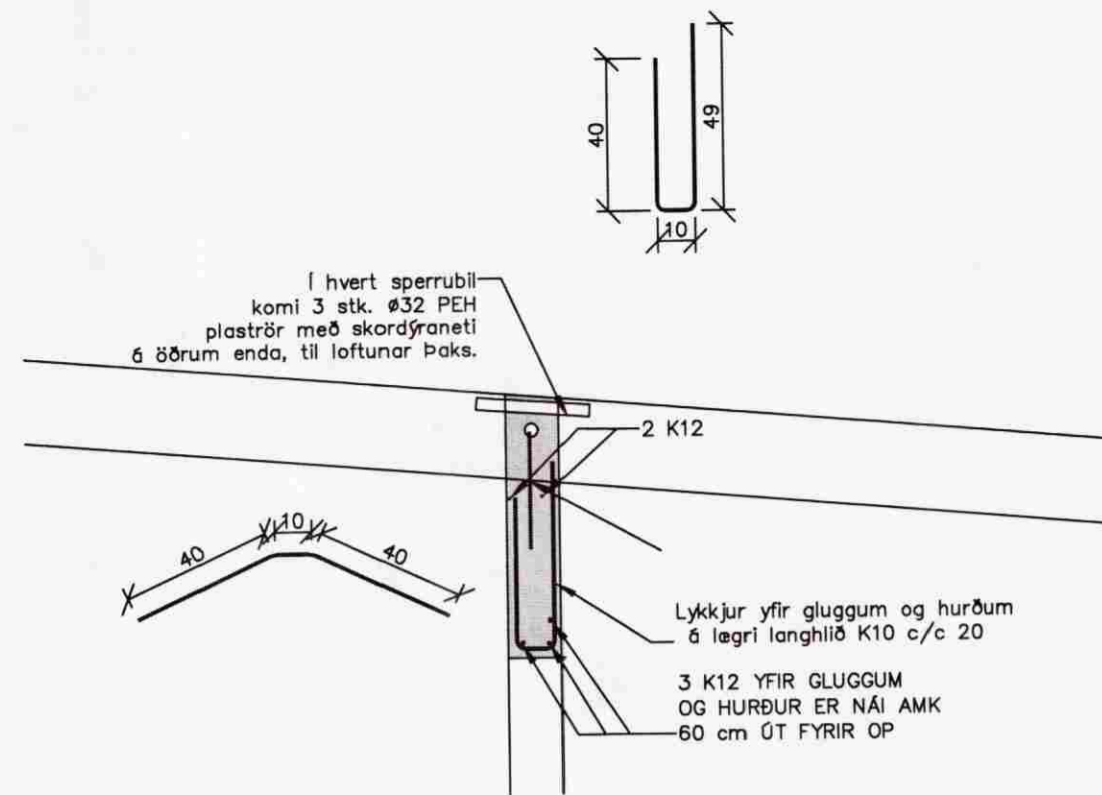


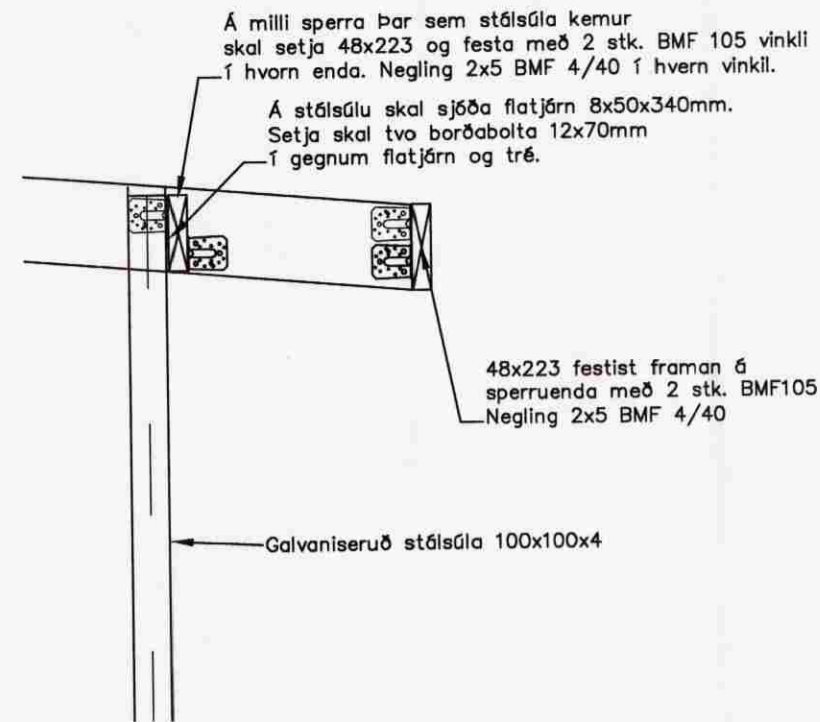
MÓTTEKIÐ

26 OKT 2009

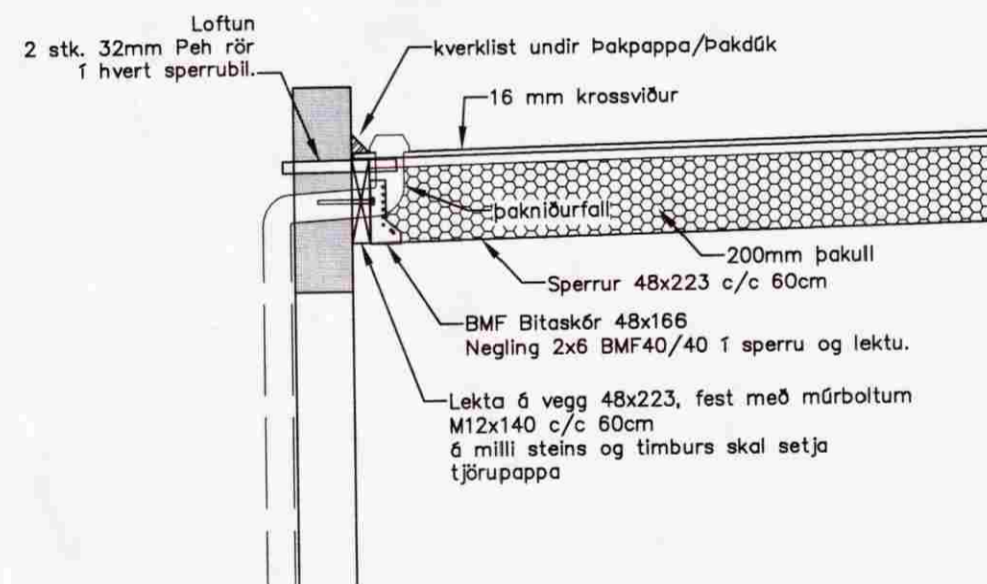
Byggingafulltrúi uppsv. Árnæssýslu og Flóahar.



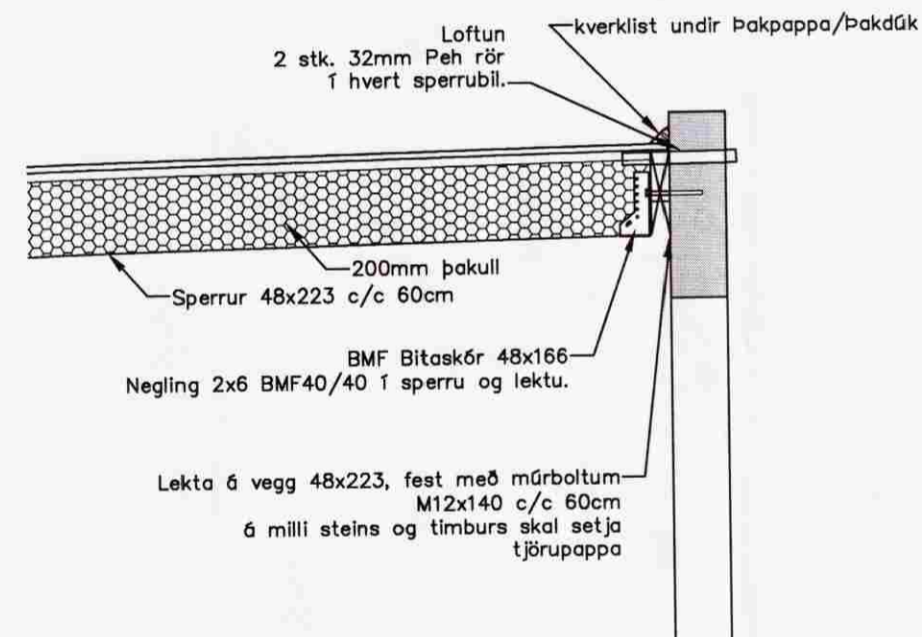
G SNIÐ  
MKV. 1:20



H SNIÐ  
MKV. 1:20



I SNIÐ  
MKV. 1:20



J SNIÐ  
MKV. 1:20

SKÝRINGAR OG FLEIRA SJÁ BLAÐ NR. B-100

Sogsbakki 2, Grímsnes- og Grafningshreppi		
SPERRUVIRKI	BLAÐ NR: B 106	VERK NR: 09-001
SNIÐ OG DEILI	KVÁRÐI: 1:20	
DAGS: 4. júlí 2009	HANNAÐ: SB	TEIKNAD: SB
SVANUR BJARNASON VERKFRÆÐINGUR F.V.F.Í.	Sími/fax : 483 5108 GSM: 896 3910	kt. 040365-5679 Netfang: svanurb@gmail.com