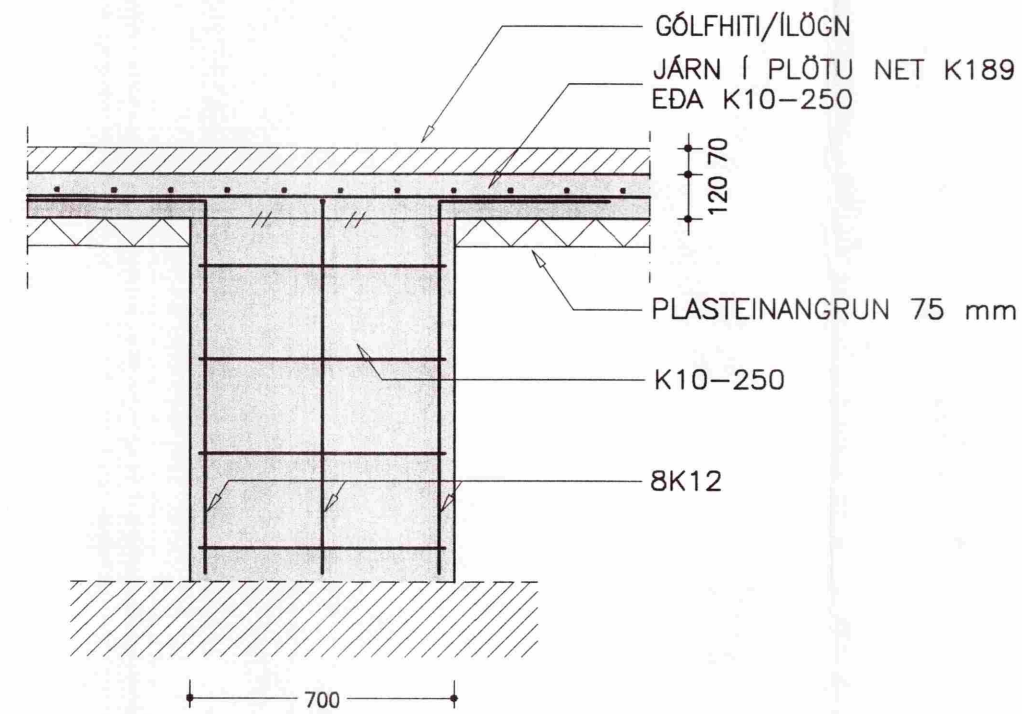
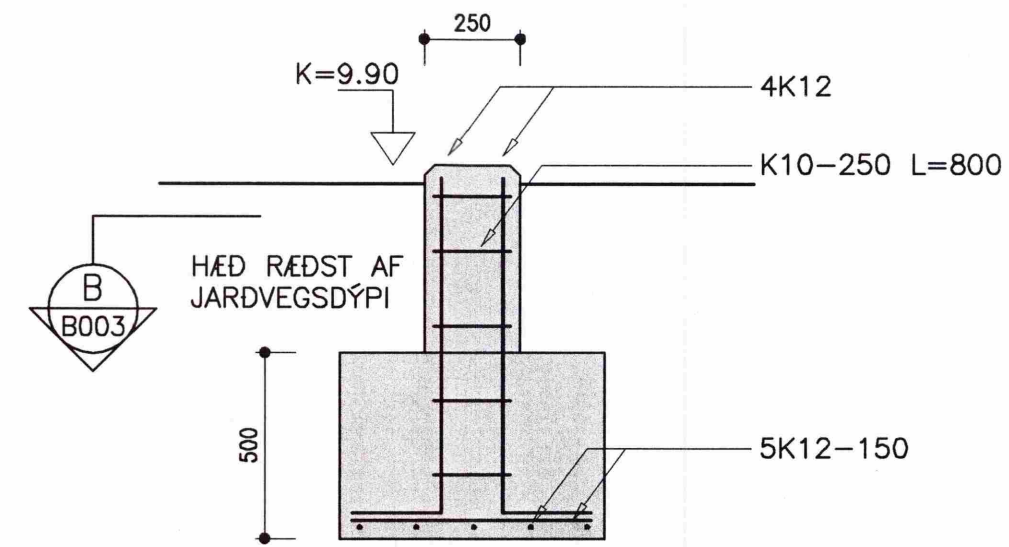


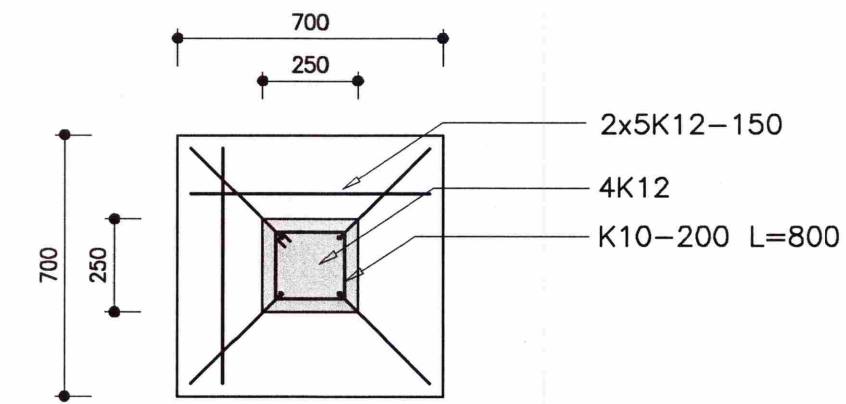
SNID 1-1 1:20



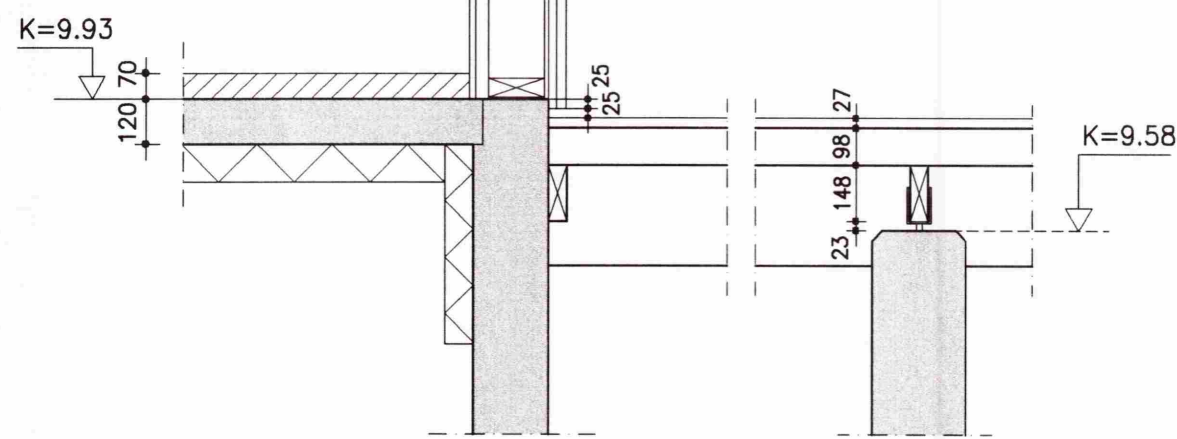
SNID 2-2 1:20



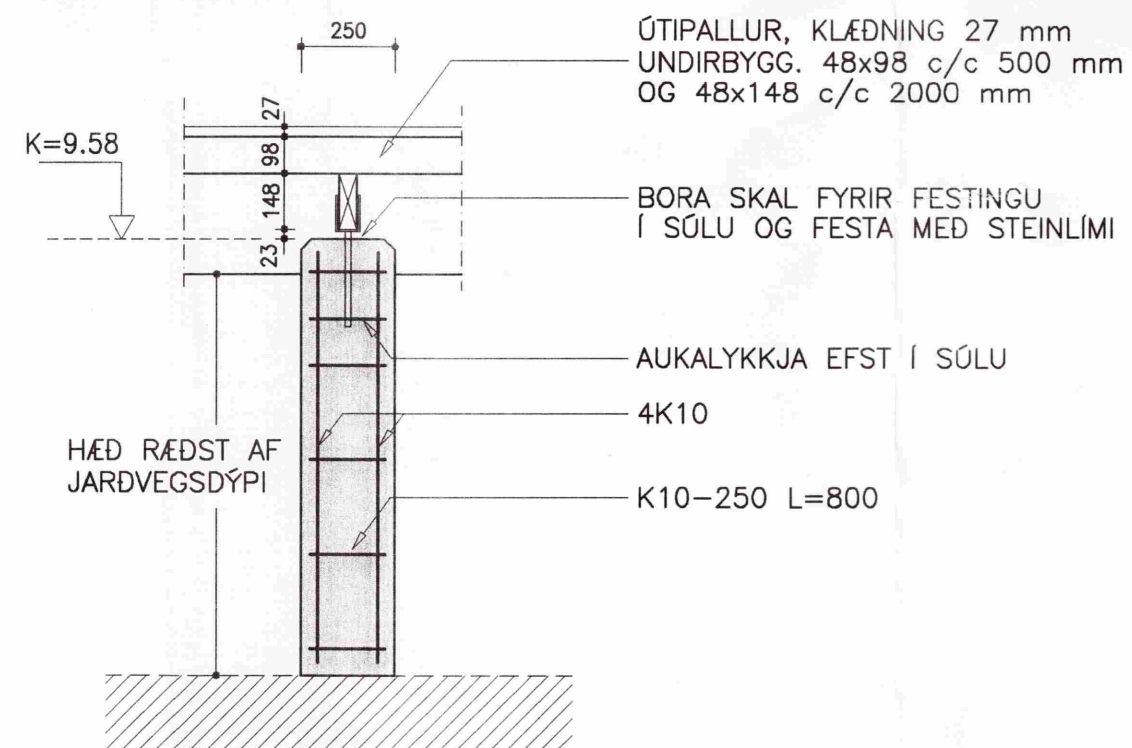
SNID 3-3 1:20



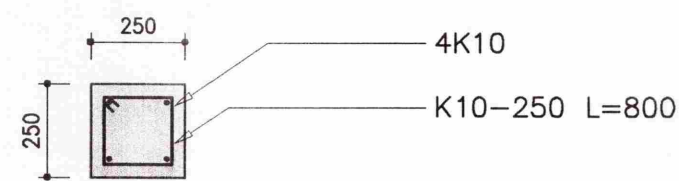
SNID B-B 1:20



HÆDIR HÚS/ÚTIPALLUR 1:20



SNID 4-4 1:20



| | | |
|-----|-------|----------|
| NR. | DAGS. | BREYTING |
|-----|-------|----------|

SKÝRINGAR
 SKÝRINGAR SJÁ TEIKN B001
 GRUNNMYND UNDIRSTÖÐUR SJÁ TEIKNINGU B 002
 ÖLL MÁL Á TEIKNINGU Í MILLIMETNUM
 EKKI SKAL MÆLA UPP AF TEIKNINGU

2/8'06
 SÆMUNDUR EIRÍKSSON 261249-2949

SUMARHÚS Á LÓÐ 355
 Í LANDI ÖNDVERÐANESS
 GRÍMSNESHREPPUR
 801 SELFOSS

KLÖPP
 KLÖPP ARKITEKTAR-VERKFRÆÐINGAR EHF
 NETHYL 2E, PÓSTHÓLF 10050, 130 REYKJAVÍK
 SÍMI 577 2277, 699 7747 - klopp@simnet.is

| | | |
|--------------|--|------------------|
| HEITI TEIKN. | BURDARPOL - UNDIRSTÖÐUR SNID OG SÉRMYNDIR | |
| MÆLIKVARDI | 1:20 | DAGS. AGÚST 2006 |
| TEIKNING | B 003 | VERK V 06-101 |
| BREYTING | | YFIRFARIÐ S.E. |