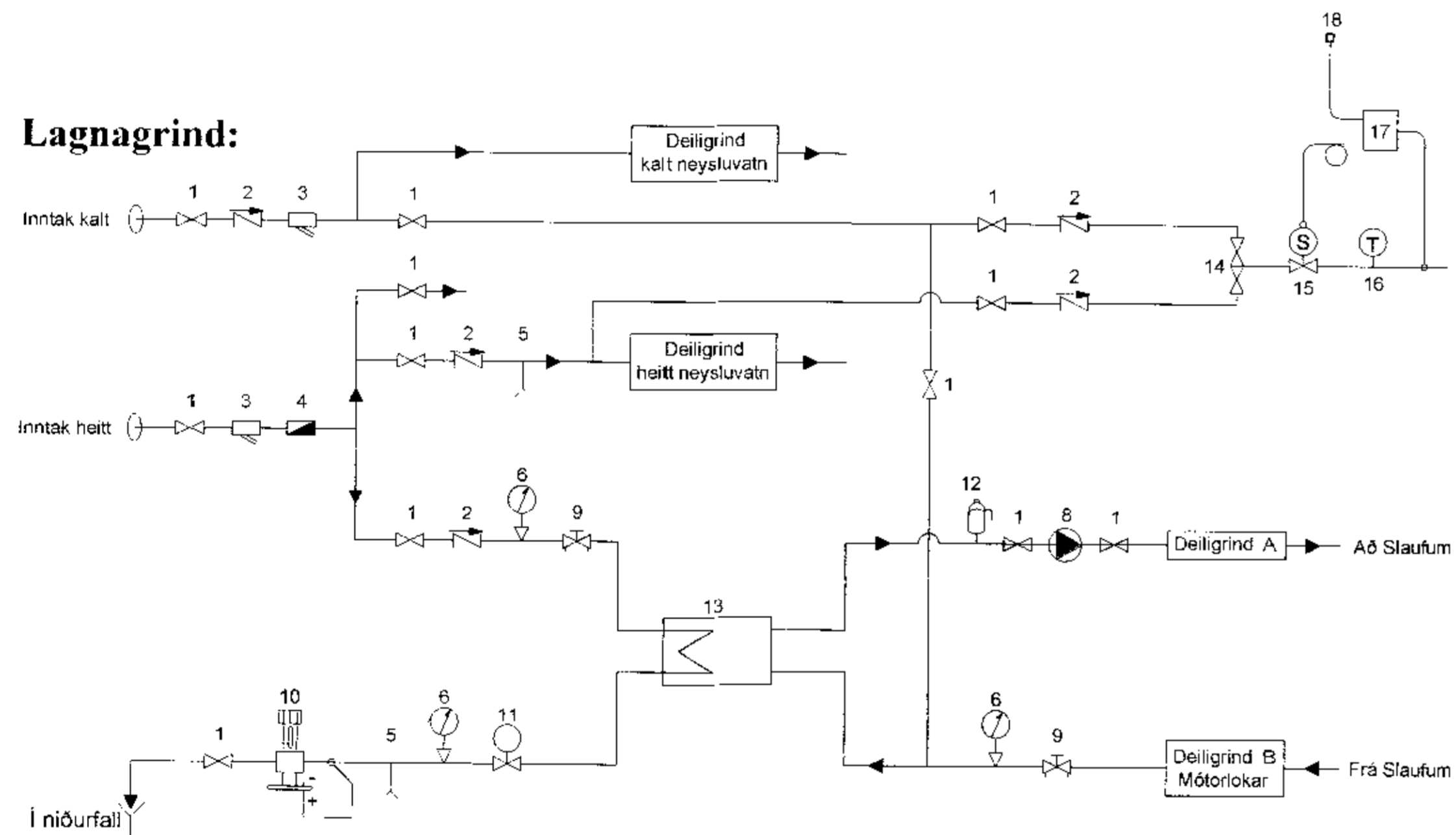


Lagnagrind:



AÐ HEITUM POTTI

1. Kúluloki
2. Einstreymisloki
3. Sia
4. Rennslis- og magnmælir
5. Tæming
6. Hita- og þrýsmælir
7. Sjálfvirk aflotun
8. Dæla (25 l/min, Dp 10kPa)
9. Hitastýður loki AVTB (20°C - T - 60°)
10. Mótþrýstiloki AVD (Ø15)
11. Hitastýður loki Danfoss AVTB
12. Sjálfvirk loftskilja
13. Varmaskiptir 13kW
14. Blöndunarloki
15. Segulloki
16. Hitamælir
17. Tengibox
18. Rofi til að hteypa vatni á pott og skerpa á hitastigi

Br: Hverju breytt.	Dags:	Kvittun:
Sogsbakki 23 Grimsnesi	Teikn nr: 560-02	
Lagnir Lagnagrind	Frumstærð: A2	
Dags: 11. jan. 2005	Mkv: 1:50	Flann: GbS
Samb: <i>[Signature]</i>	V.nr: 05 144	Teikn: PH

VGS
VERKFRÆÐISTOFA
GUÐJÓNS P. SIGFÚSSONAR EHF.

AUSTURVEGI 42, 2.HÆÐ.
800 SELFOSS
S: 482 2805, F: 482 3818
NETFANG: VGS@VGS.IS