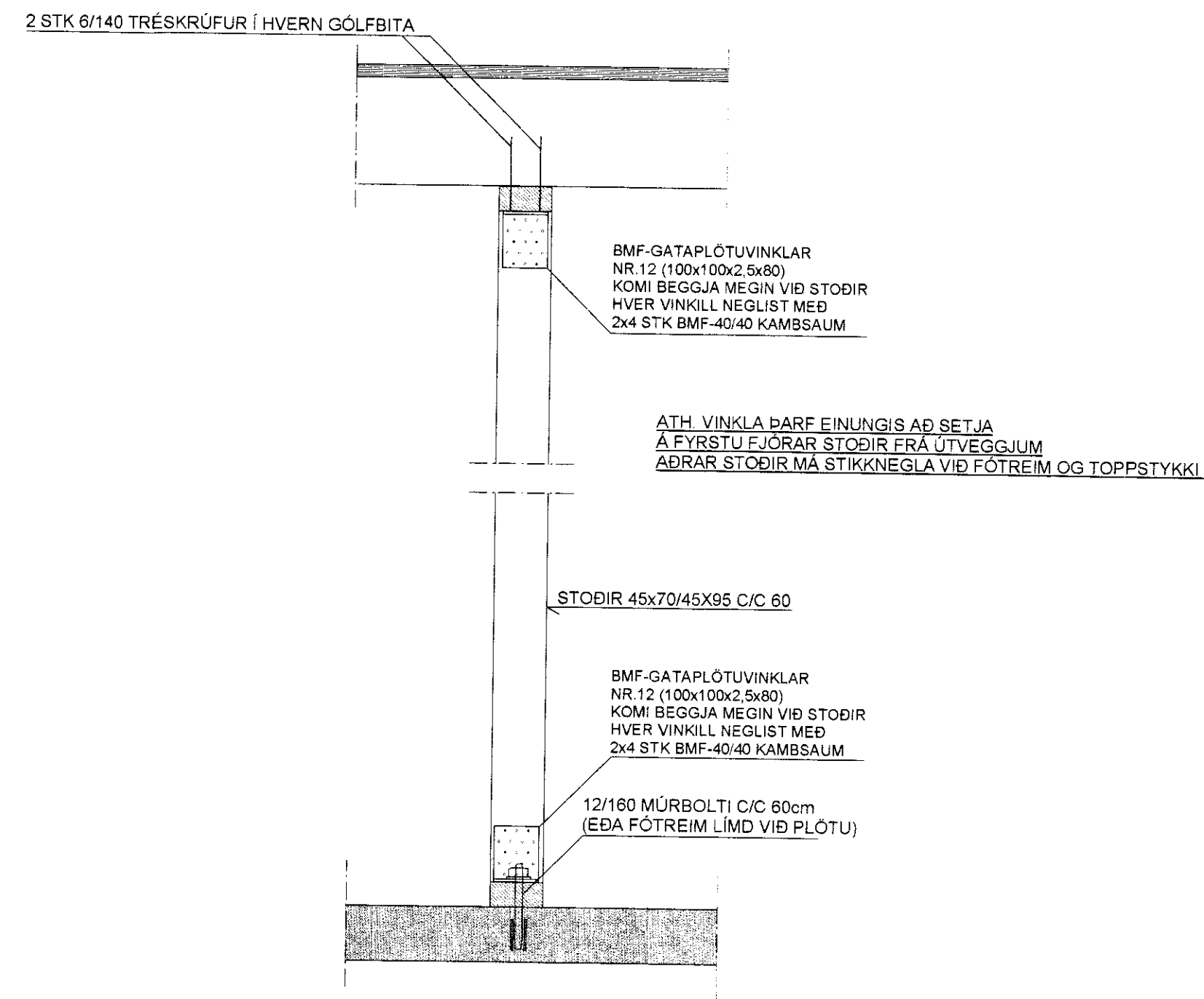
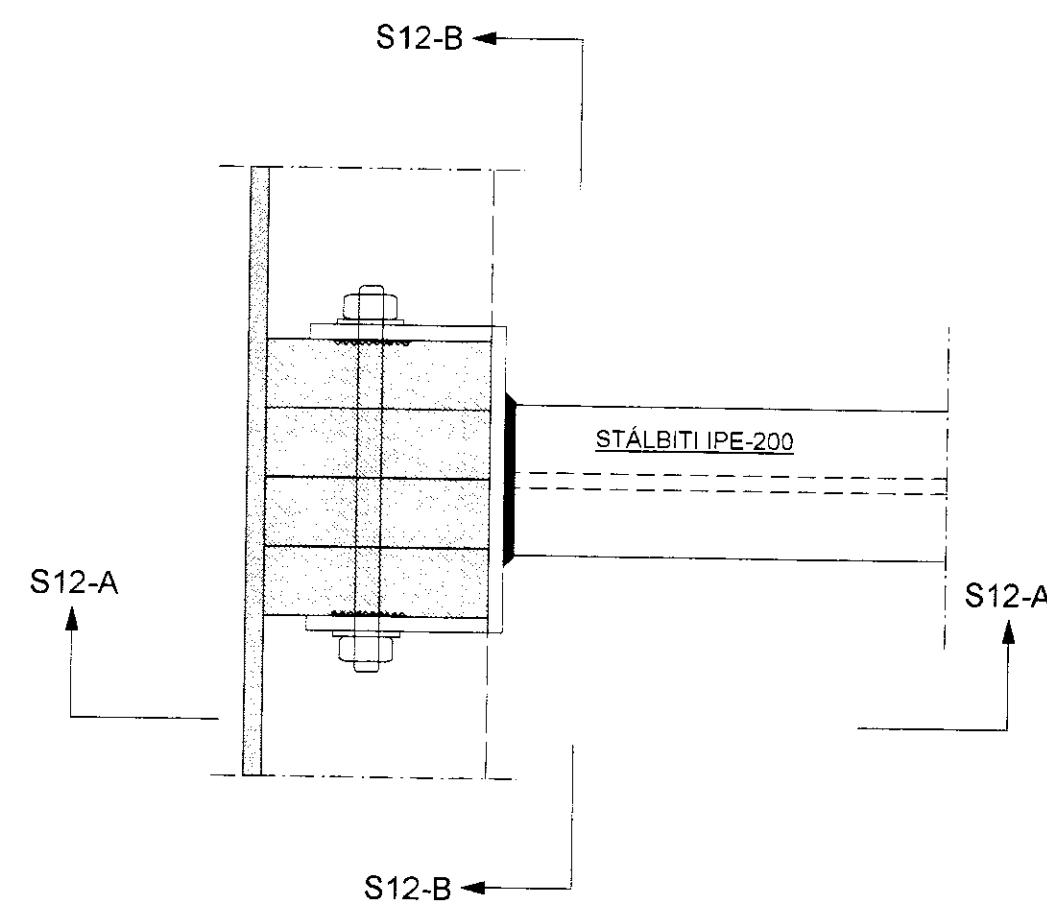


SÉRMYND: S16 MKV. 1:10
FESTING STODA Í INNVEGGJUM VÍÐ
GÓLF OG LOFT



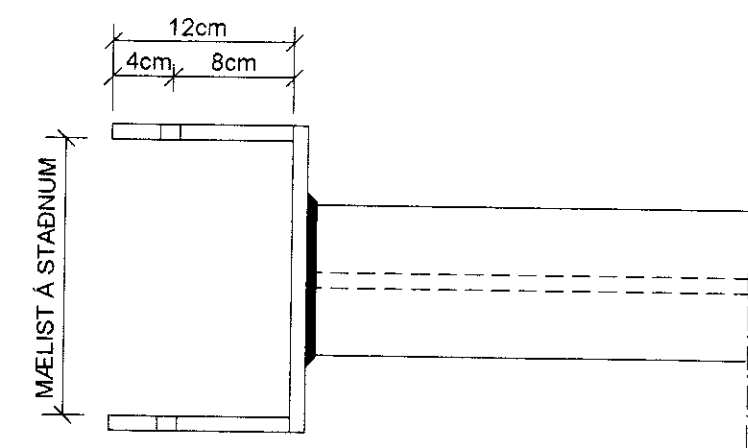
MÓTTÉKIÐ
09 JAN. 2012
Byggingarritun uppvef, Áhessýslu og Flóahnr.

SÉRMYND: S12 MKV. 1:5
FESTING STÁLBITA VÍÐ GRIND



SNÍÐ S12-A MKV. 1:5

STÁLSKÚFFA GERÐ ÚR 10mm STÁLPLÖTUM
SEM SÖDNAR ERU SAMAN
MEÐ a=6 mm SUBU BEGGJA MEGIN

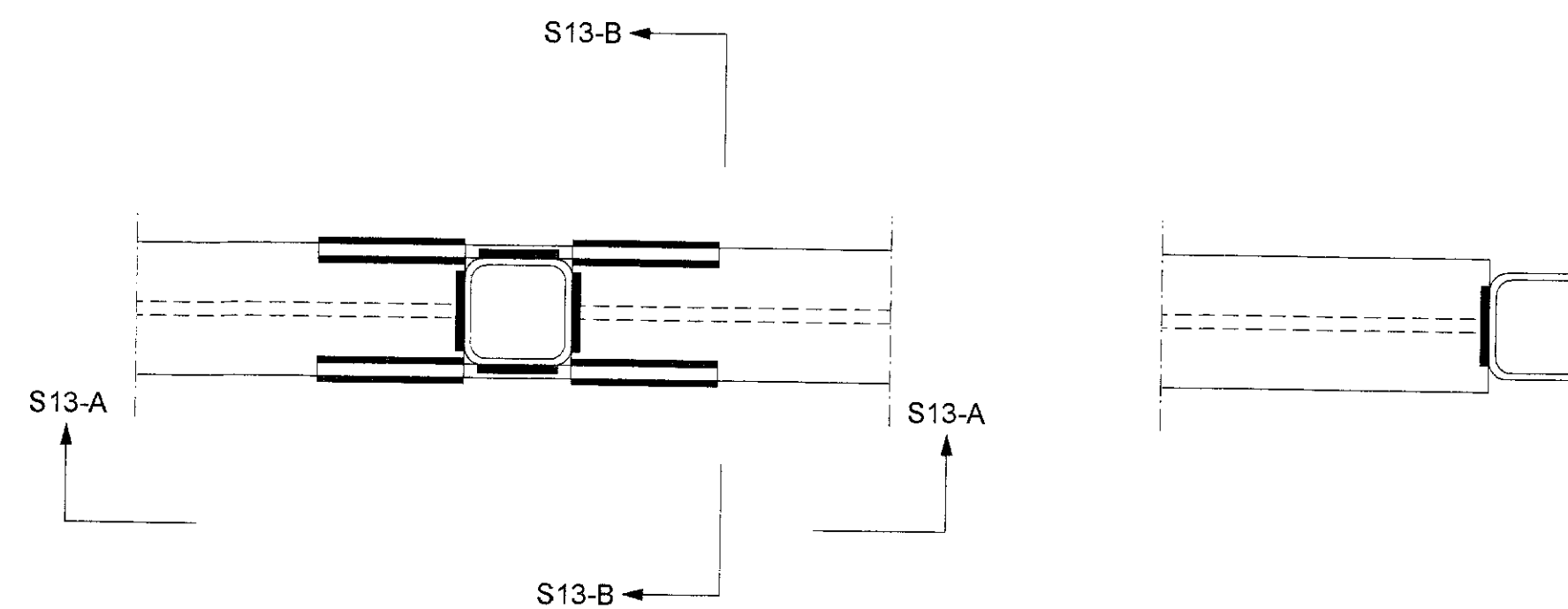


SNÍÐ S12-A MKV. 1:5

SNÍÐ S12-B MKV. 1:5

SÉRMYND: S13 MKV. 1:5
FESTING STÁLBITA VÍÐ MIÐSÚLU

STÁLBITI ER SÖDIN Á STÁLSÚLU BEGGJA MEGIN
OG STÁLLASKI, SEM GENGUR INNI BITA ER SÖDIN
Á SÚLU BEGGJA MEGIN. SJÁ SNÍÐ S13-A OG S13-B



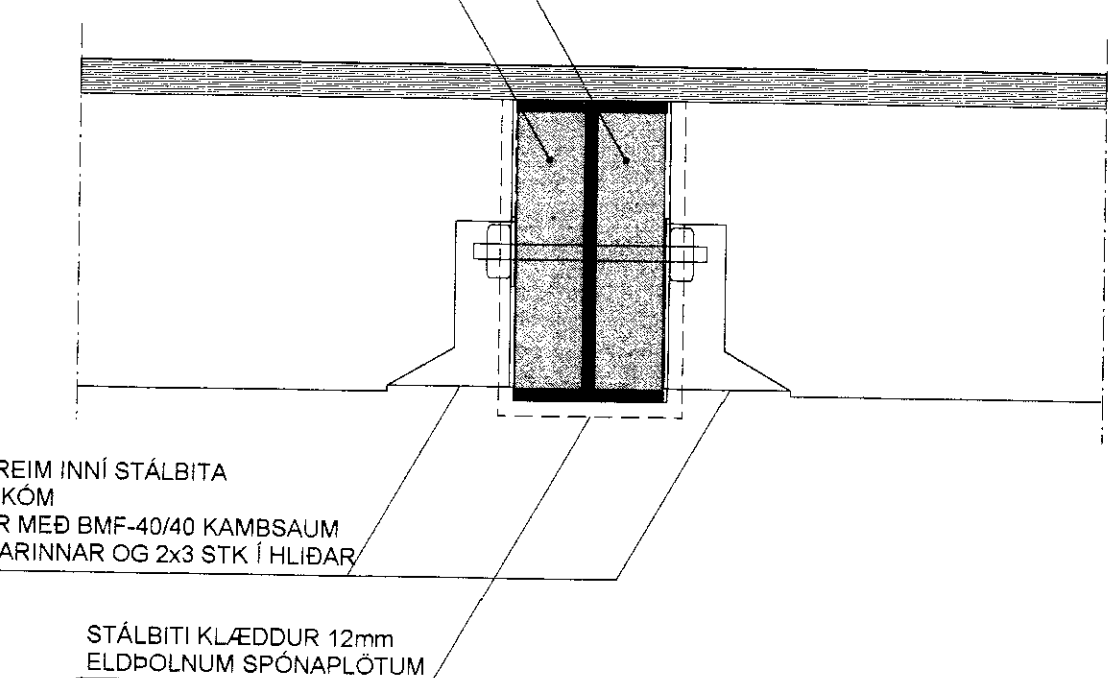
SNÍÐ S13-A MKV. 1:5

SNÍÐ S13-B MKV. 1:5

SÉRMYND: S14 MKV. 1:5
FESTING STÁLBITA VÍÐ ENDASÚLU

SÉRMYND: S15 MKV. 1:5
FESTING GÓLFBITA VÍÐ STÁLBITA

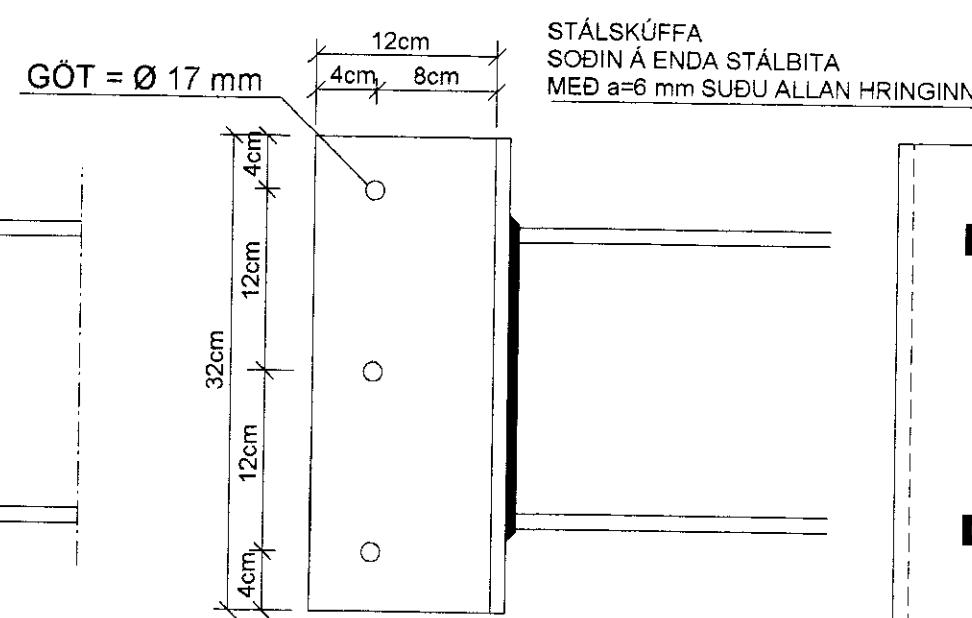
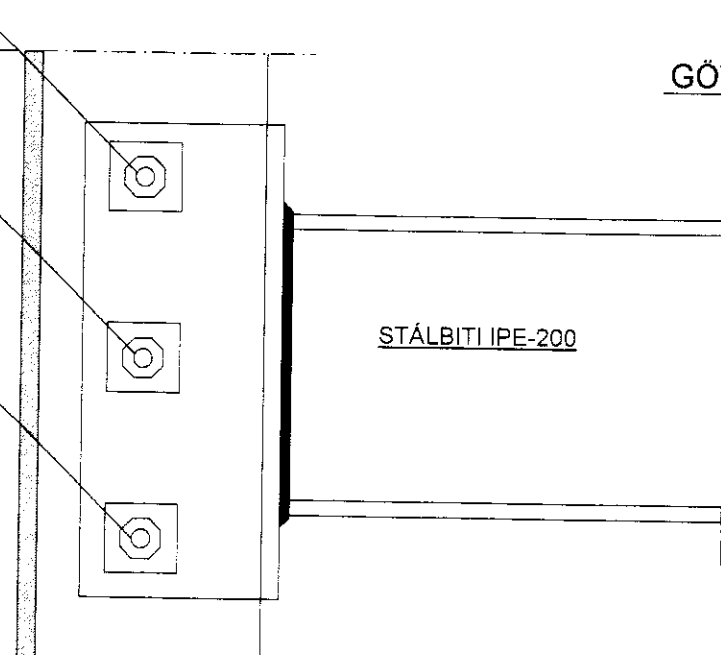
50mm SPERRUEFNI ER SAGAD OG FELLT STIFT INNI BITA
OG FEST VÍÐ STÁLBITA MEÐ 12/120mm BOLTA C/C 100cm
4x40x40mm SKINNUR KOMI UNDIR RÆR
STÁLGÆÐI BOLTA / SNITTEINA ER 8.8



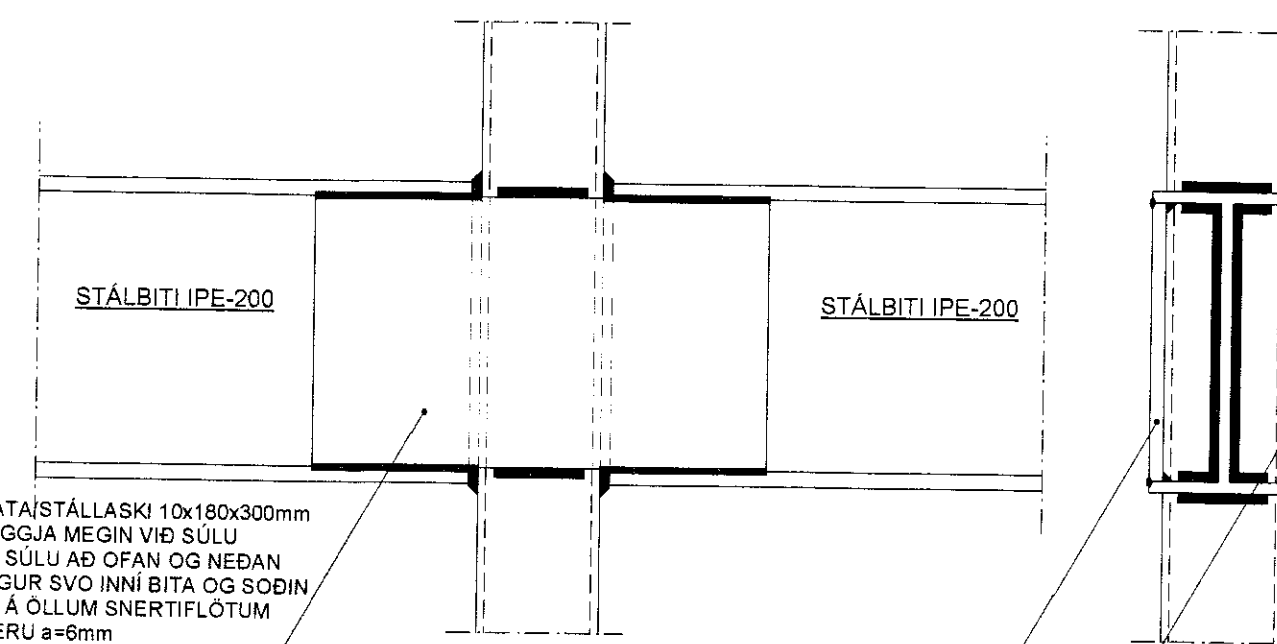
2x45x195 ER FEST VÍÐ REIM INNI STÁLBITA
MEÐ BMF-90x145 BITASKOM
HVER SKÖR ER FESTUR MEÐ BMF-40/40 KAMBSAUM
2x4 STK Í BAK FESTINGARINNAR OG 2x3 STK Í HLIDAR

STÁLBITI KLÆDDUR 12mm
ELÐPOLNUM SPÓNAPLÖTUM

3 STK 16mm SNITTEINAR
5x50x50mm SKINNUR KOMI UNDIR RÆR
EINFALDAR 48mm GADDASKÍFUR
KOMA Á MILLI TÍMBURS OG STÁLS
STÁLGÆÐI BOLTA / SNITTEINA ER 8.8



STÁLSKÚFFA
SÖDIN Á ENDA STÁLBITA
MEÐ a=6 mm SUDU ALLAN HRINGINN



STÁLPLATA/STÁLLASKI 10x180x300mm
KOMI BEGGJA MEGIN VÍÐ SÚLU
SÖDIN Á SÚLU AF OFAN OG NEÐAN
OG GENGUR SVO INNI BITA OG SÖDIN
VÍÐ BITA Á ÖLLUM SNERTIFLÖTUM
SUDUR ERU a=6mm

SJÁ SKÝRINGAR Á TEIKNINGU NR. 1.02

TEIKN.NR. 1.04	Tæknavangur ehf. Kennitala 450586-1889 Kirkjustétt 26, 113 Reykjavík Sími: 564 22 44, 6902325, Netf.tv@vortex.is
KVARÐI: 1:50, 1:10, 1:5	
DAGS. APRÍL 2011	
HANNAD: MG	VERKEFNI: STANGARBRAUT 27, Í GRÍMSNESI
TEIKNAD: MG	BURÐARVIRKI: GRUNNMYND AF MILLIGÓLFÍ, SÉRMYNDIR S12 - S16
YFIRFARID:	Maanús Gylfason KT 201251-4199