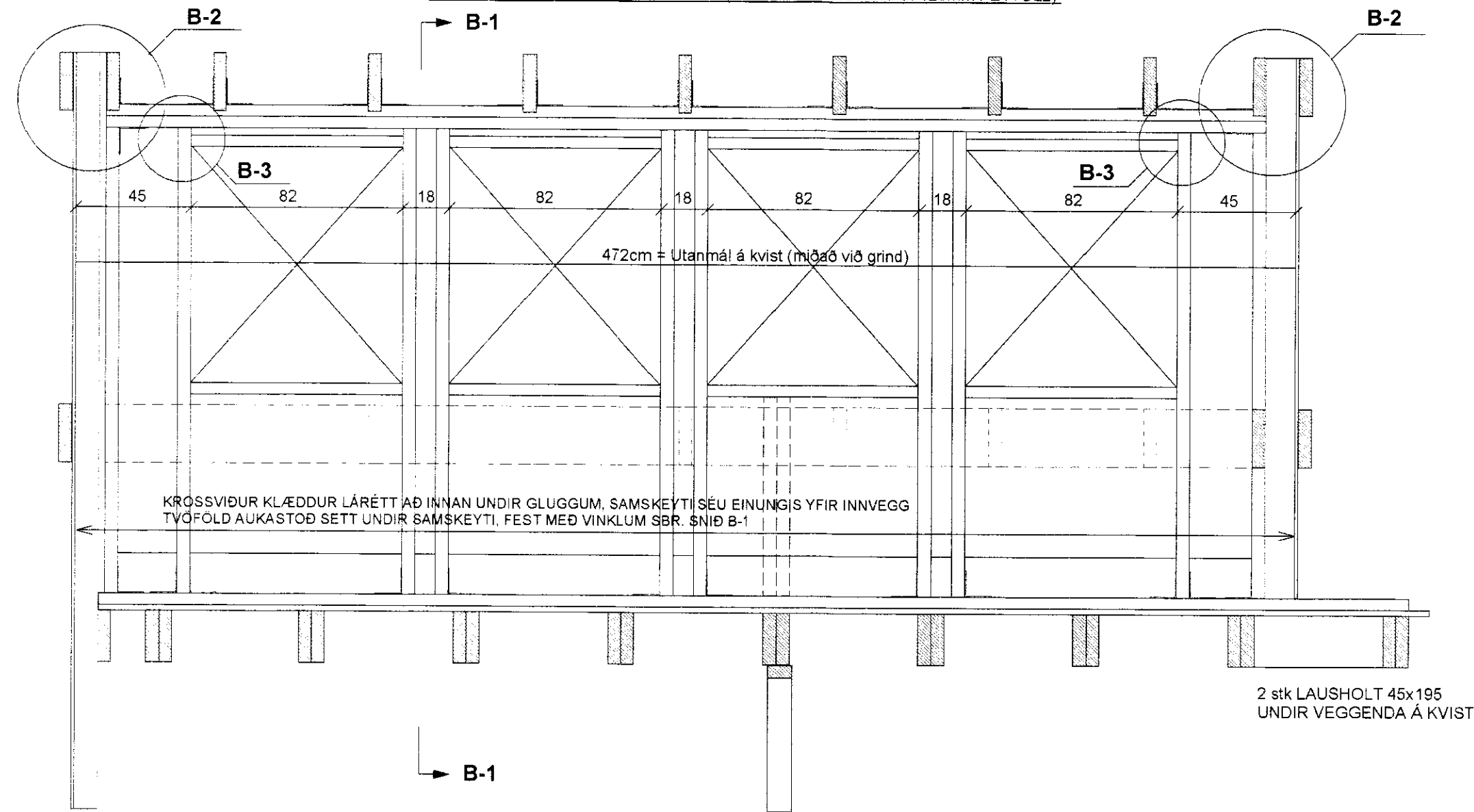


SNÍÐ B-B MKV. 1:10
 ATH. HÆÐARMÁL, GLUGGAR OG VEGGIR, SJÁ TEIKNINGAR ARKITEKTS
 ATH. KRÖSSVIÐUR (UTANA GRIND) SE EKKI SAMSETTUR YFIR GLUGGUM

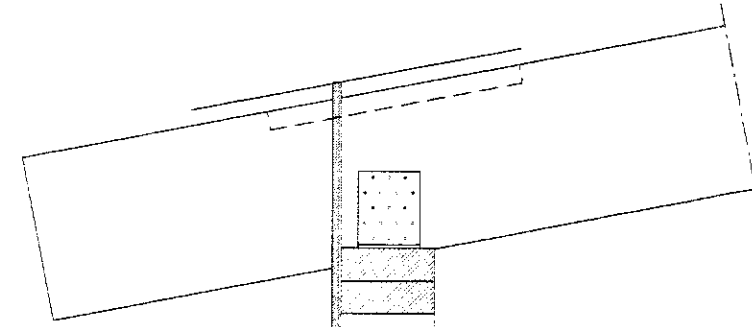
EFNI Í GRIND Á KVIST ER 45x120 ALHEFLAÐ OG AFRÉTT
 OG SOMU EFNISKROFUR OG Í LITVEGGJUM, SJÁ SKÝRINGAR Á TEIKN. 1.02
 INNVEGGUR VÍÐ ELDHÚS (STÖÐIR 45x95) GENGUR UPP OG MYNDAR GAFT Á KVIST
 FESTA SKAL LÍSTA (25x45) LYATNSHEIT LÍM, INNAN Á BENNAN VEGG PANNIG AD
 TILSKILINNI GRINDARÞYKKT SE NÁÐ (VEGNA EINANGRUNAR 120mm ÞÉTTULL)



SNÍÐ B-1 MKV. 1:10

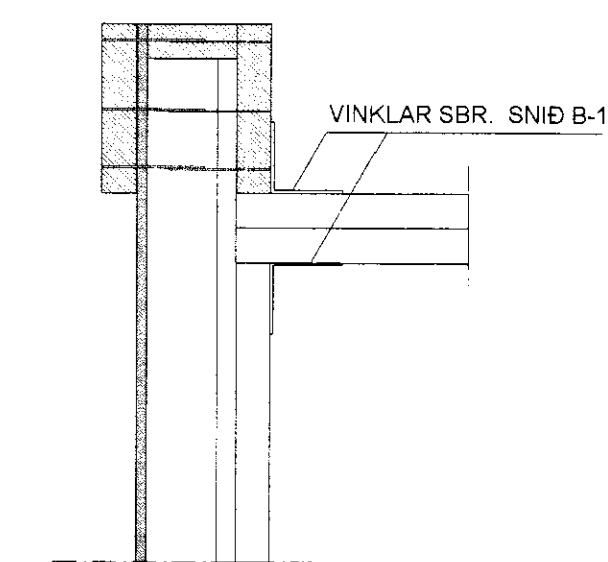
ALLUR FRÁGANUR
 SJÁ TEIKNINGAR ARKITEKTS

BMF-GATAPLOTUVINKLAR NR. 12 (100x100x2,5x80)
 KOMI BEGGJA MEGIN VÍÐ SPERRU
 HVER VINKILL NEGLIST MEÐ 2x6 STK BMF-40/40 KAMBSAUM
 SJÁ SNÍÐ A-1 Á TEIKN. NR. 1.05
 SAMI VINKILL ER AD NEÐAN OG NEGLDUR EINS (STÖÐ VÍÐ FÓTREIM)



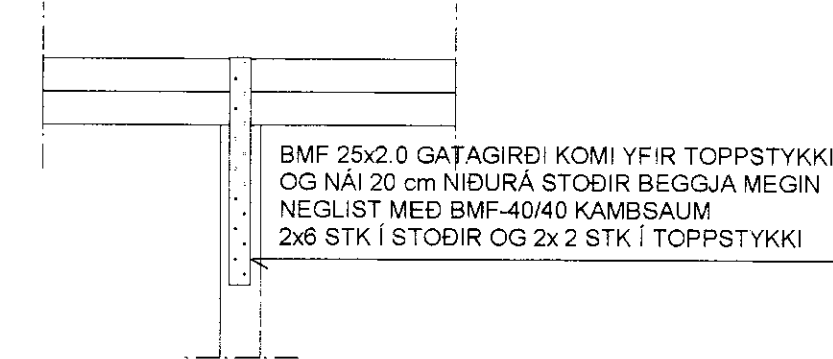
SNÍÐ B-2 MKV. 1:10

FESTING Á SPERRUM VÍÐ
 STÖÐIR Á GAFLVEGGJUM
 SJÁ SÉRMYND S12 Á TEIKN. 1.03



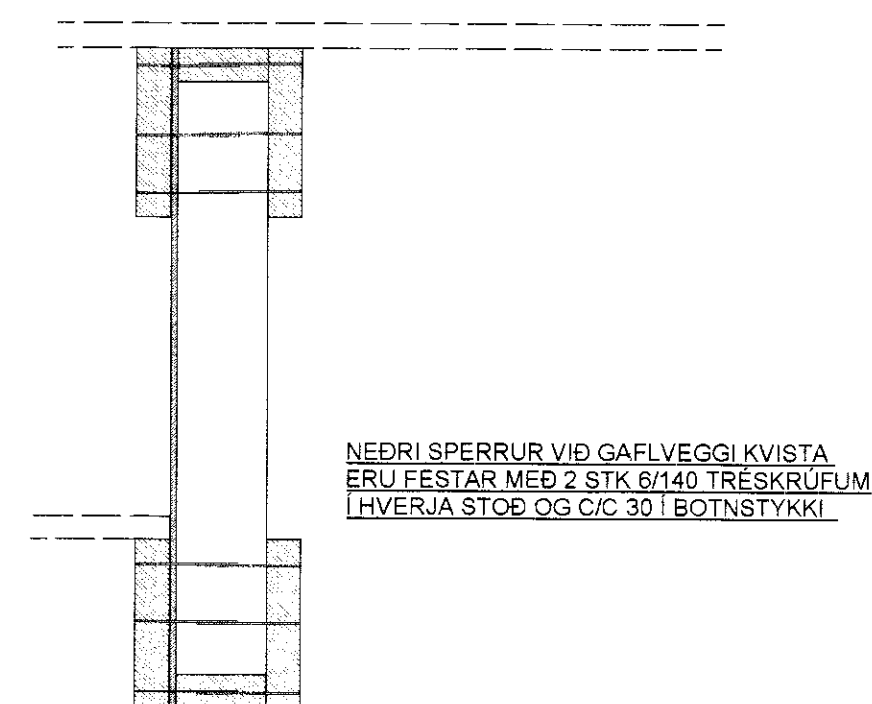
SNÍÐ B-3 MKV. 1:10

STÖÐIR ERU FESTAR VÍÐ TOPPSTYKKI
 SBR. SÉRMYND S13 Á TEIKN. NR. 1.03

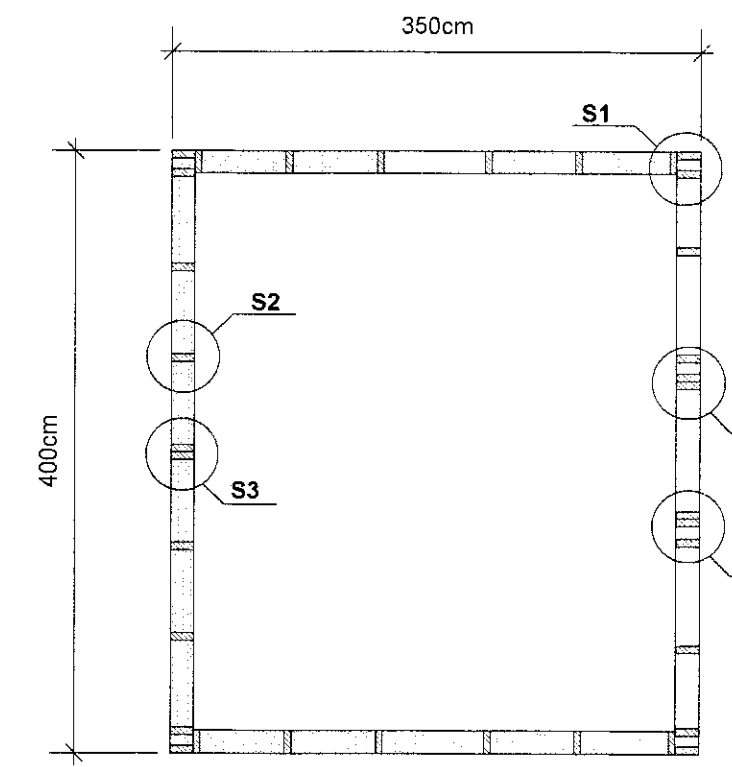


SNÍÐ C-C MKV. 1:10

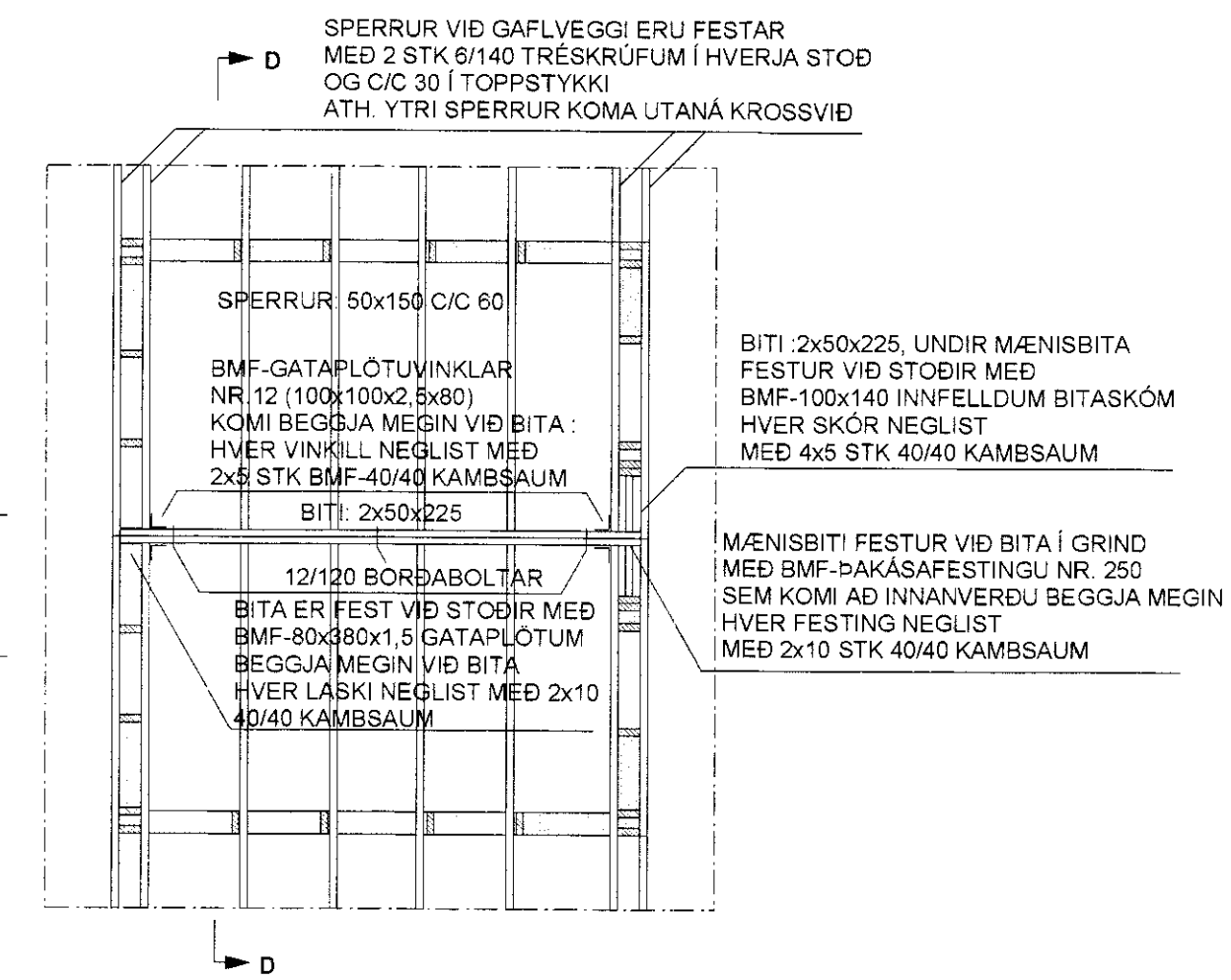
EFRI SPERRUR VÍÐ GAFLVEGGI KVISTA
 ERU FESTAR MEÐ 2 STK 6/140 TRÉSKRÚFUM
 Í HVERJA STÖÐ OG C/C 30 Í TOPPSTYKKI



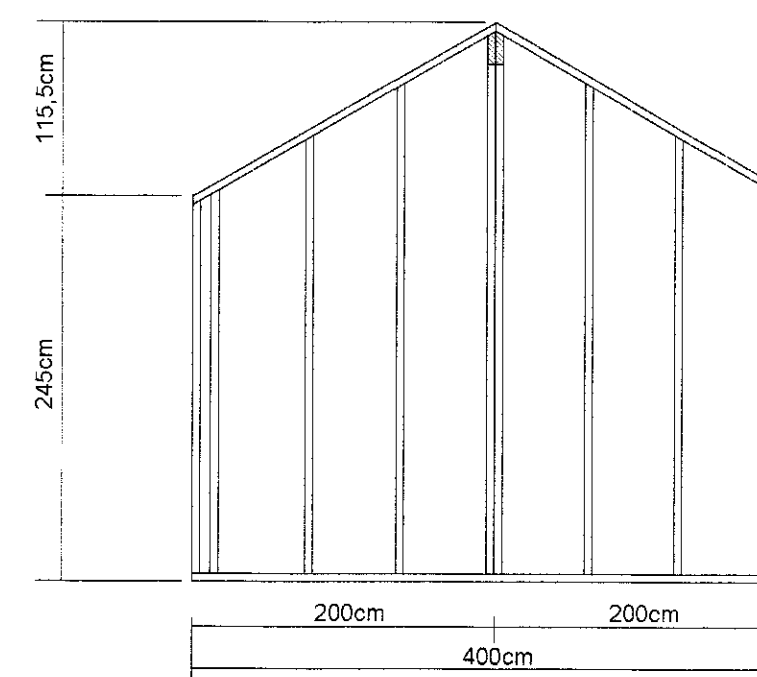
**ÚTIGEYMSLA:
 GRUNNMÝND VEGGJA, MKV. 1:50**



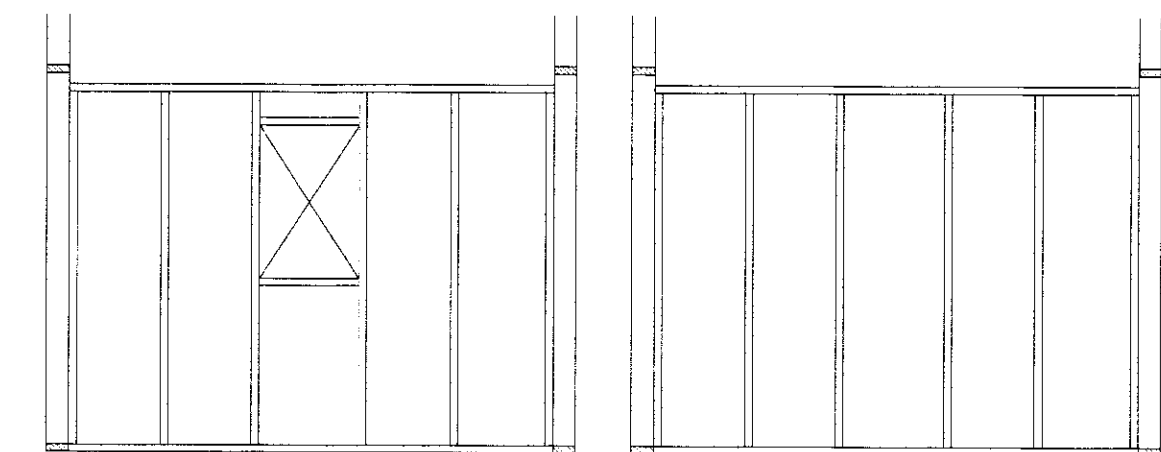
**ÚTIGEYMSLA:
 GRUNNMÝND ÞAKS, MKV. 1:50**



**ÚTIGEYMSLA:
 GAFLVEGGIR, MKV. 1:50**

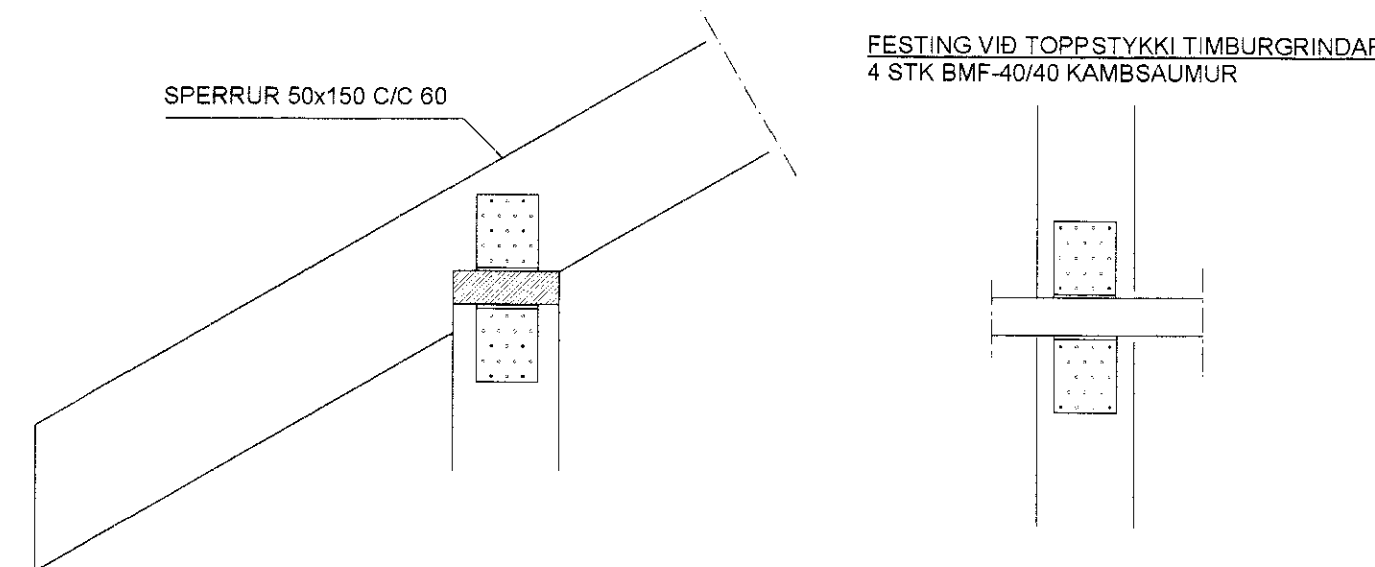


**ÚTIGEYMSLA:
 HLIDARVEGGIR, MKV. 1:50**



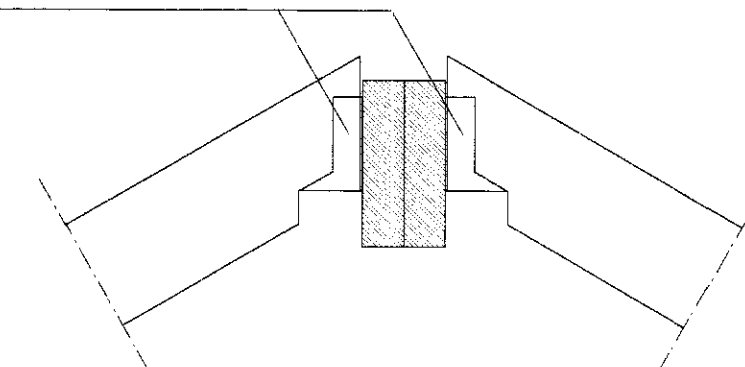
SNÍÐ D-1 MKV. 1:10

BMF-GATAPLOTUVINKLAR NR. 12 (100x100x2,5x80)
 KOMI BEGGJA MEGIN VÍÐ HVERJA SPERRU OG STÖÐ
 HVER VINKILL NEGLIST MEÐ 2x4 STK BMF-40/40 KAMBSAUM

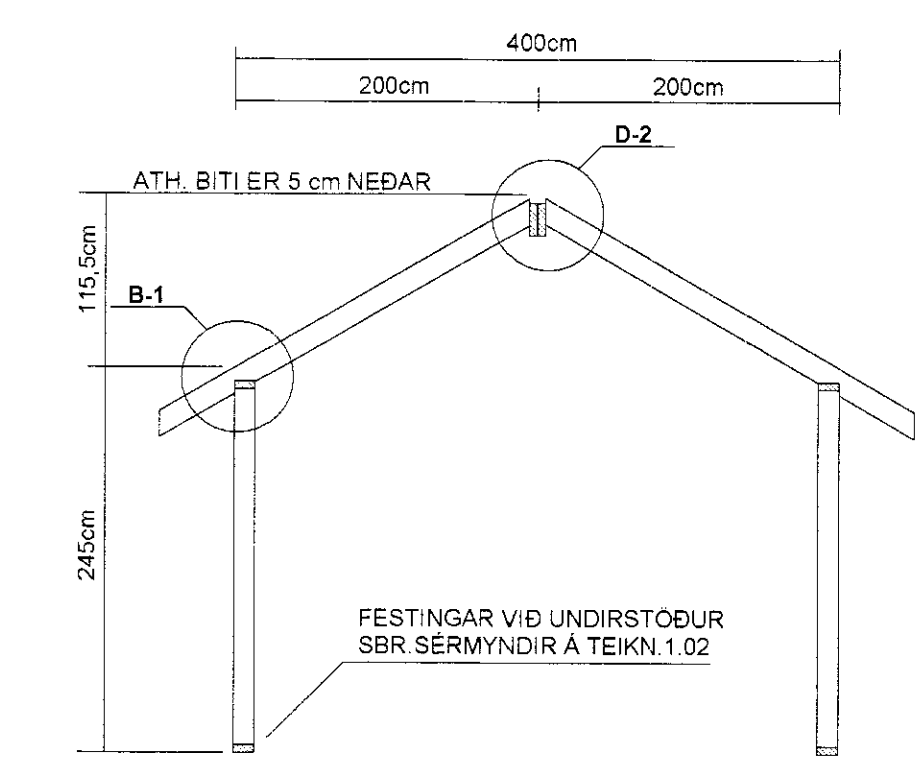


SNÍÐ D-2 MKV. 1:10

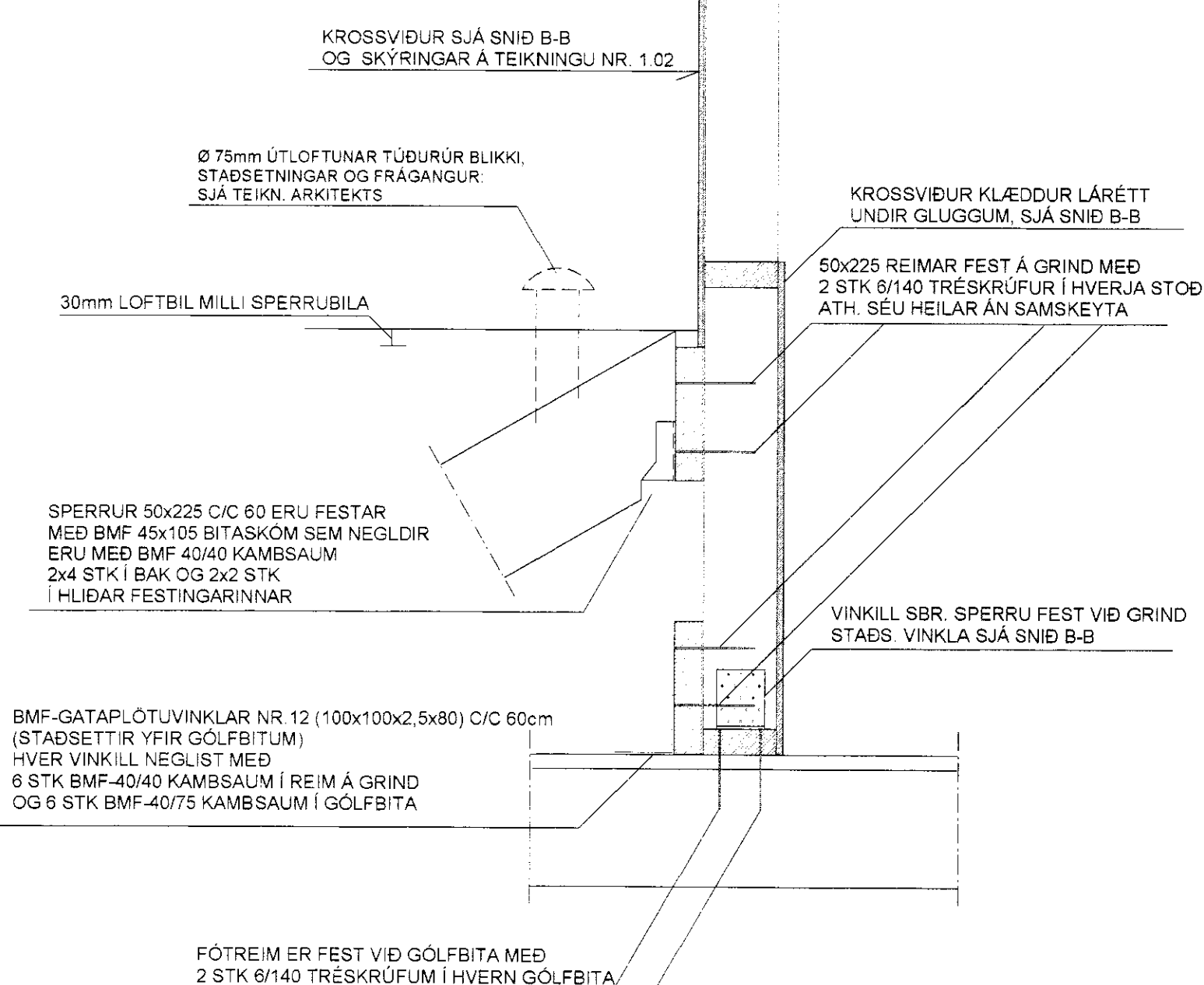
SPERRUR 50x150 C/C 60 ERU FESTAR MEÐ
 BMF 51x105 BITASKÖM SEM NEGLDIR
 ERU MEÐ BMF 40/40 KAMBSAUM
 2x4 STK Í BAK OG 2x3 STK
 Í HLIDAR FESTINGARINNAR



**ÚTIGEYMSLA:
 SNÍÐ D-D, MKV. 1:50**



MÖTTFKÍÐ
 09 JAN 2012
 G. P. P.
 Braggingarmáttá uppsv. Ánessylnu og Fréttar.



SJÁ SKÝRINGAR Á TEIKNINGU NR. 1.02

TEIKN.NR. 1.06	Tæknavangur ehf.
KVARDÍ: 1:50, 1:10, 1:5	Kennitala 450586-1889
DAGS. APRÍL 2011	Kirkjustétt 26, 113 Reykjavík
HANNAD: MG	Sími 564 22 44, 6902325, Netf. tv@vortex.is
TEIKNAD: MG	VERKEFNI: STANGARBRAUT 27, Í GRÍMSNESI
YFIRFARID: Magnús Gylfason KT 201251-4199	BURÐARVIRKI: SNÍÐ B-B OG C-C, TEIKNINGAR AF ÚTIGEYMSLU