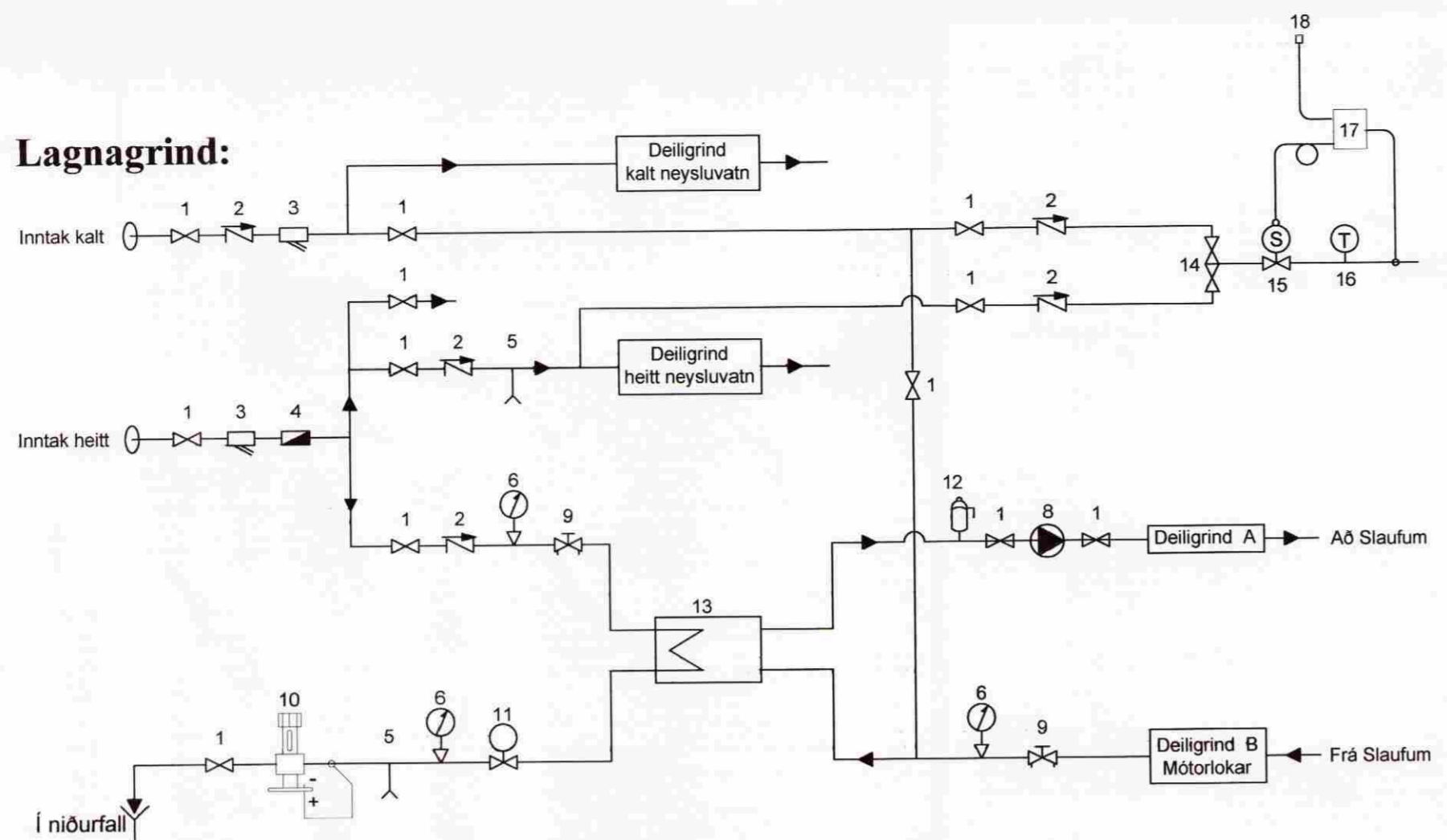


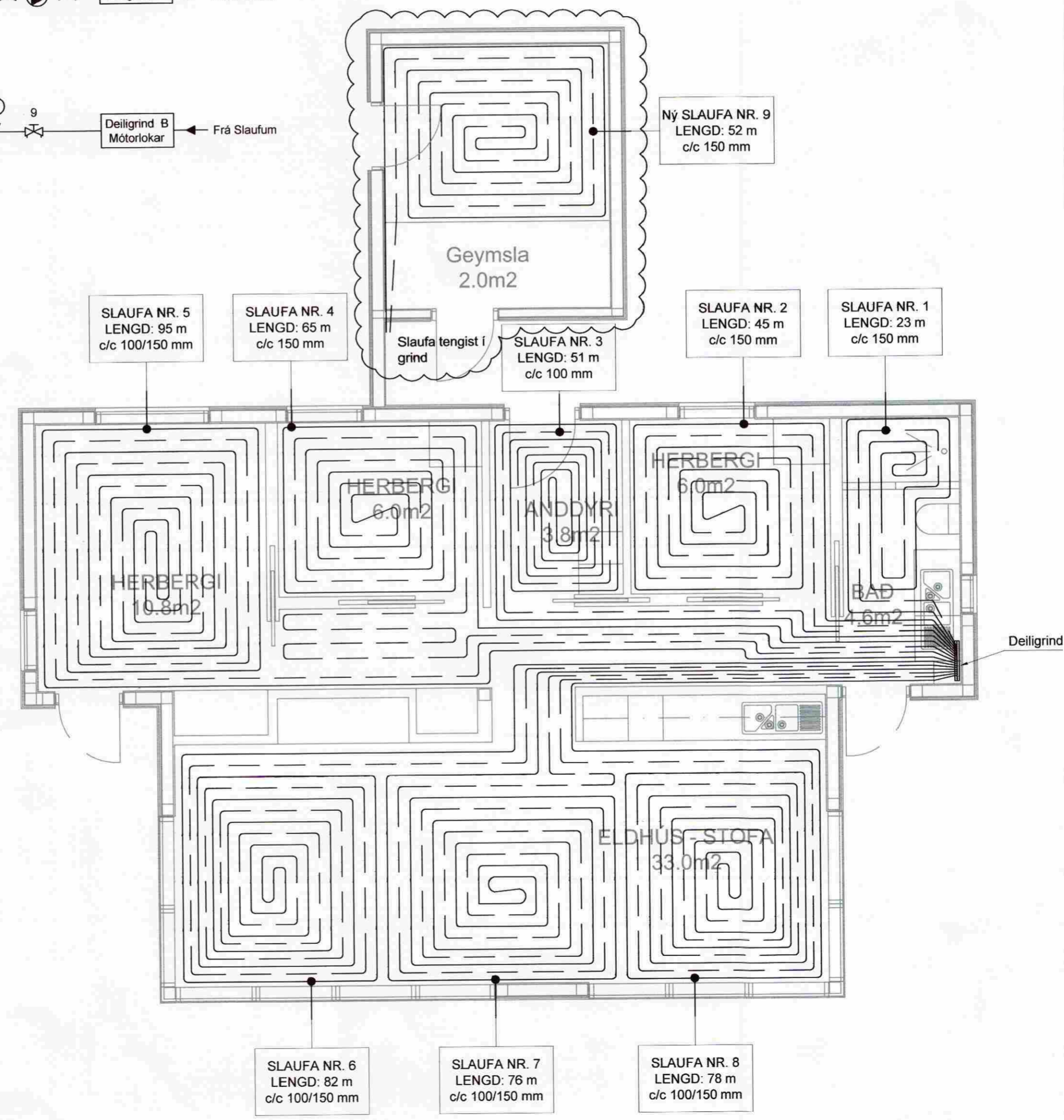
MÓTTEKID
31. AUG. 2009
Byggingafultrúi uppsv. Árnæssýslu og Flóahfr.

Lagnagrind:



AÐ HEITUM POTTI

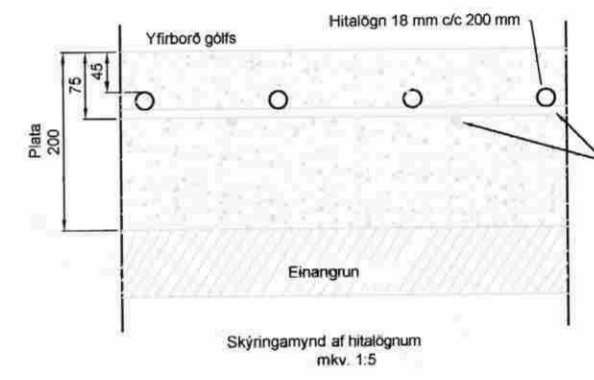
1. Kúluloki
2. Einstreymisloki
3. Sía
4. Rennslis- og magnmælir
5. Tæming
6. Hita- og þrýsimælir
7. Sjálfvirk aflöftun
8. Dæla (25 l/min, Dp 10kPa)
9. Hitastýrður loki
10. Mótþrýstiloki AVD (Ø15)
11. Hitastýrður loki Danfoss AVTB
12. Sjálfvirk loftskilja
13. Varmaskiptir 13kW
14. Blöndunarloki
15. Segulloki
16. Hitamælir
17. Tengibox
18. Rofi til að hleypa vatni á pott og skerpa á hitastigi



Skýringar:

1. Allar lagnir séu í samræmi við gildandi reglugerðir og ÍST 67.
2. Lagnaefni: 18 mm PE-X með súrefniskápu eða sambærilegt, c100-150 steypt í plötu, ofan á járngrind (dýpt á pípur 45mm, sjá skýringamynd).
3. Mesti vatnshiti að slaufum er 45°C. Mesti bakrásarhiti er ~ 35°C við -15°C úthita.
4. Hitastýring er frá hitanema í hverju herbergi sem stýrir motorloka í deiligrind fyrir viðkomandi herbergi. Hitanemi í herbergjum er staðsettur í ca. 1,5m hæð og a.m.k. 0,5m frá næsta vegg.
5. Þrýstiprófa skal gólfagnir áður en steypt er með 6 bar í 24 tíma án þess að þrýstingur falli.
6. Hafa skal 6 bar þrýsting á lögnum á meðan að steypt er.
7. Fjarlægð frá sökkli að gólflognum er 100mm nema annað komi fram á teikningum.
8. Öll mál í mm nema annað komi fram á teikningum.

Gólfhitalögn framrás: _____
Gólfhitalögn bakrás: _____



A			
Br:	Hverju breytt:	Dags:	Kvittun:
Sogsbakkar 31		Teikn nr:	
Grímsnes- og grafningshreppi		560-01	
Lagnir		Frumstærð:	
Gólfhitalagnir		A2	
Dags:	24.08.2009	Mkv:	1:50
Hann:	BH	Teikn:	BH
Samp:		V.nr06 041	

VGS
VERKFRÆÐISTOFA
GUÐJÓNS P. SIGFÚSSONAR EHF.
AUSTURVEGI 42, 2. HÆÐ,
800 SELFOSSI
S: 482 2805, F: 482 3818
NETFANG: VGS@VGS.IS