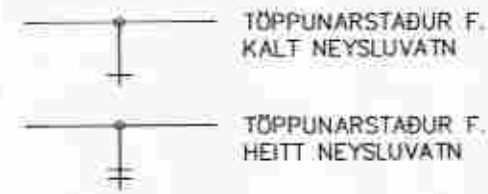
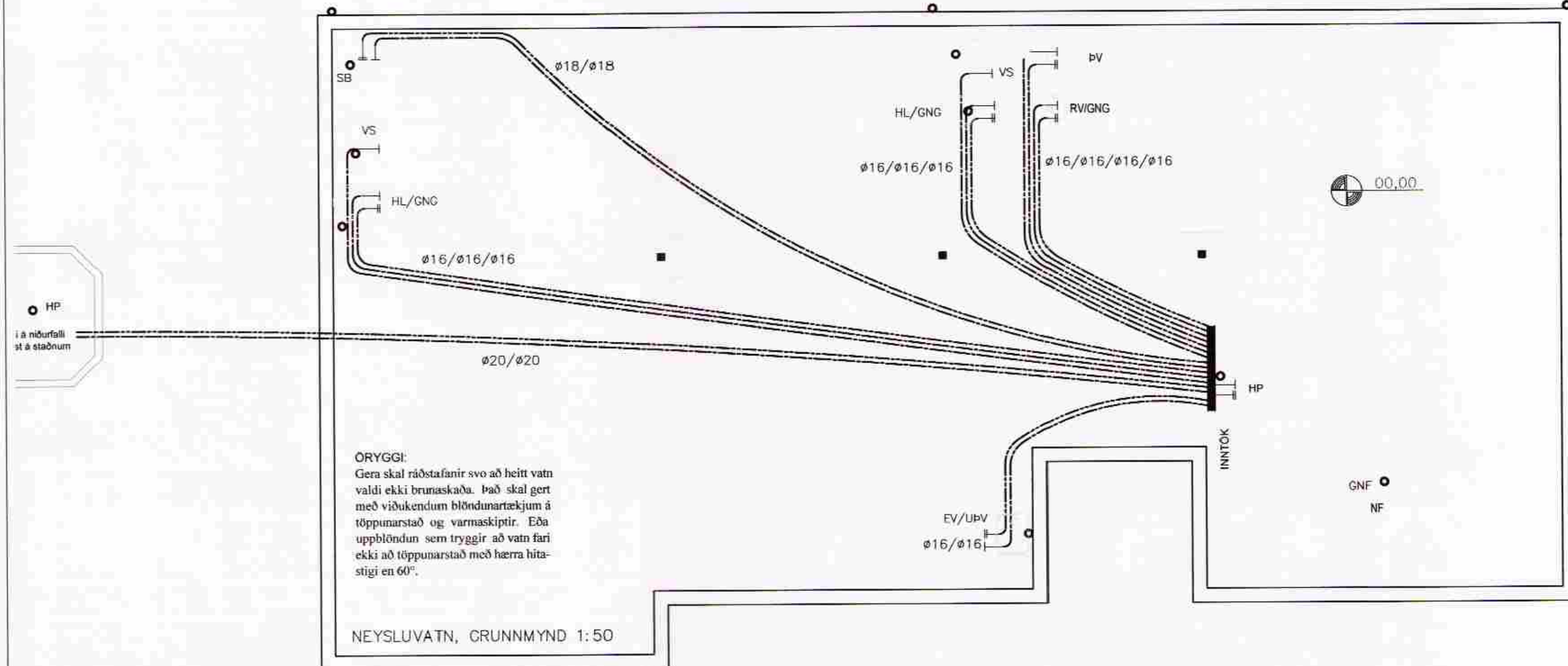


SKÝRINGAR VIÐ NEYSLUVATNSLÖGN:

TÁKN FYRIR KALT NEYSLUVATN
TÁKN FYRIR HEITT NEYSLUVATN



- HL HANDLAUG
- VS VATNSSALERNI
- SB STEYPIBÁÐ
- EV ELDHÚSVASKUR
- BK BAKKAR
- Up UPPVOTTAVÉL
- pV ÞVOTTAVÉL
- ÞU ÞURRKARI
- GNG GÓLFNIÐURFALL MEÐ GEGNUMRENNSLI
- HP HEITUR POTTUR



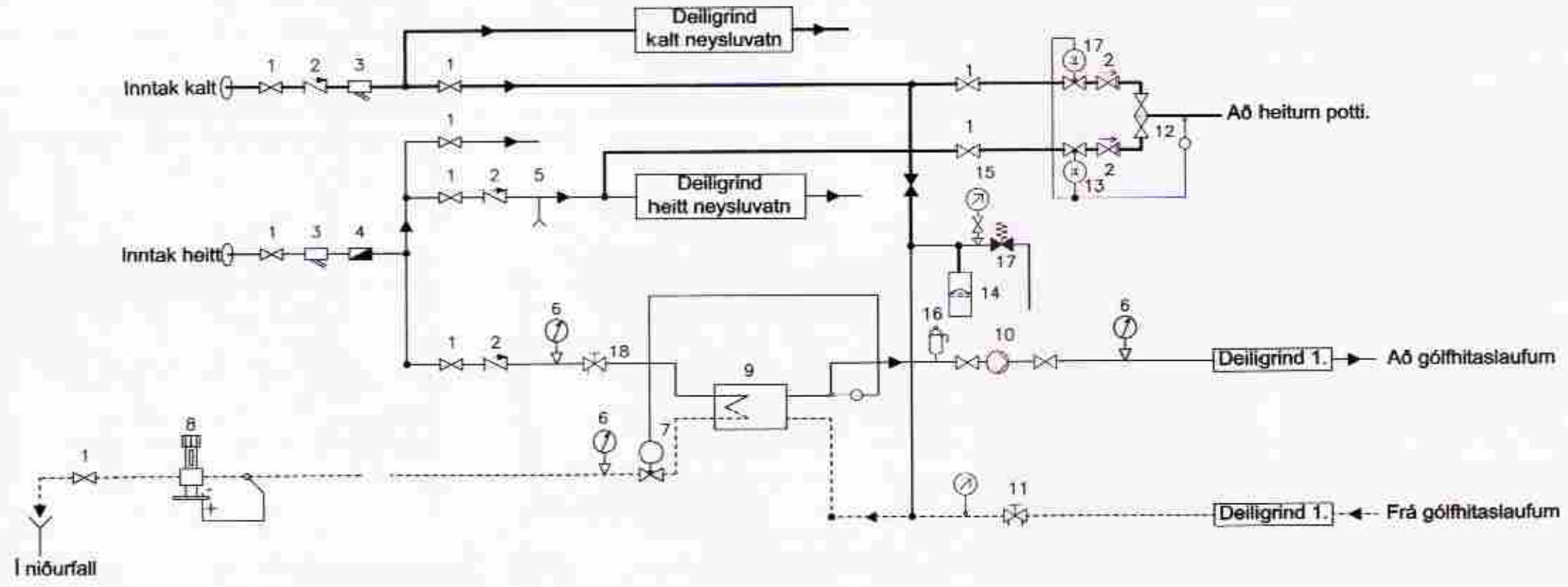
ÖRYGGI:
Gera skal ráðstafanir svo að heitt vatn valdi ekki brunaskaða. Það skal gert með viðukendum blöndunartækjum á töppunarstað og varmaskiptir. Eða uppblöndun sem tryggir að vatn fari ekki að töppunarstað með hærra hitastigi en 60°.

NEYSLUVATN, GRUNNMÝND 1:50

SKÝRINGAR FYRIR NEYSLUVATN
Neysluvatnslagnir eru rör í rör kerfi, PE PEX plaströr með súrefniskápu. Nota má Ø16 mm fyrir einn krana og Ø18mm fyrir tvo krana. Nota skal Ø18 mm fyrir bað og sturtu. Rör skulu vottuð af RB. Gert er ráð fyrir 70°C/1Mp stöðugt rennsli og tilfallandi 95°C/1Mp rennsli í skemmrí tíma. Leiðslur fyrir kalt neysluvatn liggja í grúsarfyllingu undir einangrun gólfplötu. Leiðslur fyrir heitt neysluvatn liggja í rás eða spori, í efra borði polystyren einangrunar, eða á járnagrind eins og sýnt er á skýringamynd. Þar sem leiðslur koma upp úr gólfplötu skal setja úrtak, ramma 200x200 mm. Minnsti beygjuradius á leiðslum í gólfleti er 60cm. Þar sem leiðslur taka beygju upp úr plötu skal setja beygjuhöldu sem hindrar of mikinn krappa á leiðslum. Allt efni, lögn, prófun og frágangur skal vera samkvæmt ákveðum staðals IST 67, reglugerð um neysluvatnslagnir og Byggingarreglugerð.

Forprófun rör í rör kerfi:
Fylla kerfi með vatni og passa að ekki sé loft á kerfinu. Láta vatn ná umhverfshita. Auka þrýsting á kerfinu upp í 15 bar (a) og biða í 10 mín. Auka skal síðan þrýsting í 15 mín og aftur eftir 20 mín. Skrá skal þrýsting eftir 30 mín (b) og aftur eftir 60mín (c) og má þrýstingurinn ekki hafa fallið um meira en 0.6 bar (c)

Aðalprófun:
Aðalprófun skal fara fram í beinu framhaldi af forprófun og tímalengd þess eru u.þ.b. 2 klst. Prófrýstingur eftir forprófu á tímamarki (c) skal skrásettur. Aðalprófi telst lokið með fullnægjandi árangri ef prófunarþrýstingur fellur ekki meira en 0.2 bar (d) frá byrjunarþrýstingi prófsins og ef engir lekar koma fram. Ef þrýstingur fellur meira en 0.2 bar meðan á prófi stendur verður að endurtaka allt aðalprófið aftur. Niðurstöður frá punktum a til d skal ská niður.



LAGNAGRIND - SKÝRINGAR

1. Kúluloki
2. Einstreymisloki
3. Sía
4. Rennslis- og magnmælir
5. Tæring
6. Hita- og þrýstmælir
7. Hitastýrður loki Danfoss AVTB
8. Mótþrýstiloeki, DN15.
9. Millihitari 70°/38°C - 45°/35°C
Max þrýstifall á vatnshlið 5 kPa
Rensli á vatnshlið 0,32 l/s
10. Hringrásardæla 0,32 l/s; pd=25 kPa
11. Stílliloki TA-STAD - 0,32 l/s; dp=10 kPa
12. Iónaðarblöndunartæki
13. Segullloki
14. Þennsluker 12 lítrar
15. Öluflýttur þrýstmælir með loka
16. Sjálfvirk loftskilja
17. Öryggisloki 3,5 bar
18. Stílliloki TA-STAD - 0,09 l/s; dp=50 kPa

Dags:	Breytingar:	Nr.	Naln
 meter teiknistofa ehf Þverholt 3, 270 Mosfellsbær Sími: 5678922, Fax: 8940058 meter@meter.is, www.meter.is			
SOGSBAKKI 32, GRÍMSNES OG GRAFNINGSHREPP			
GRUNNMÝND, TENGIGRIND, SKÝRINGAR OG NEYSLUVATN			
TÖLVUSKRA	HANNAÐ	TEKNAÐ	YFIRFARIÐ
454-801-SOGSBAKKI 32	FÓ	FÓ	FÓ
SAMPYKKT	TEKNING NR.	MKV.	BLAD NR.
Fróðk. Ólafsson 230359248R	454-L3	1:50	L-03
	DAGS.	VERK NR.	
	10.10.2012	454	