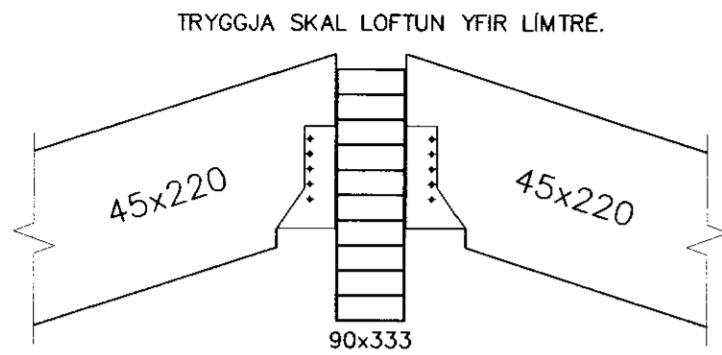
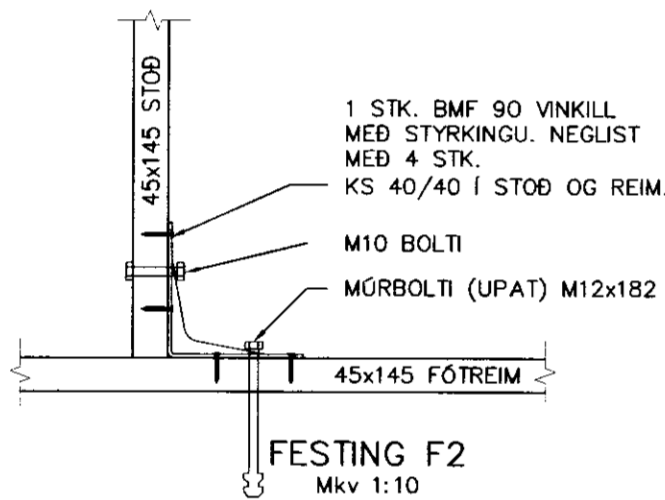


FESTING Á SPERRUM VIÐ BITA
MKV.1:10



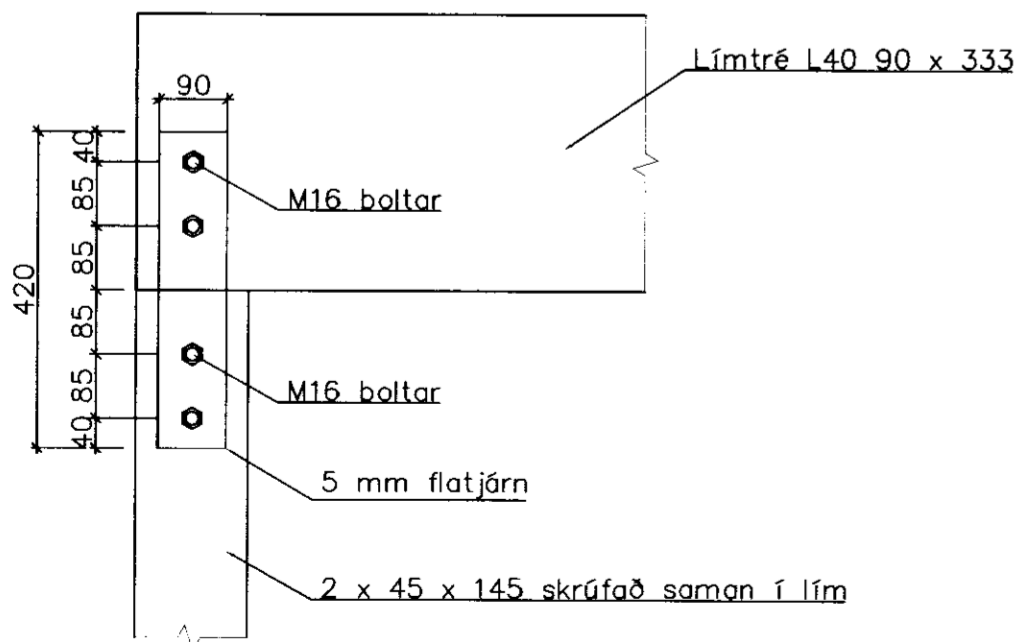
SPERRUR FESTIST VIÐ LÍMTRÉ MED
BMF 48x136 BJÁLKASKÓ, NEGLING:
2x4 STK. KS 40/40 Í SPERRU
2x6 STK. KS 40/40 Í LÍMTRÉ

FESTING Á STÖÐ/GRIND VIÐ SÖKKUL
MKV.1:10

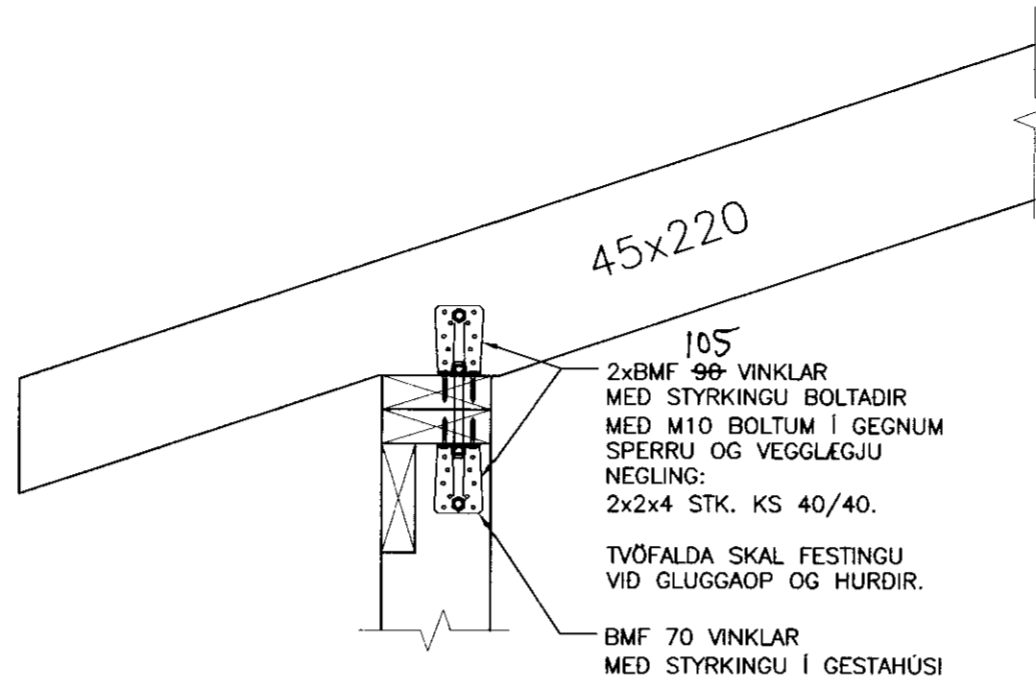


FESTING F2
Mkv 1:10

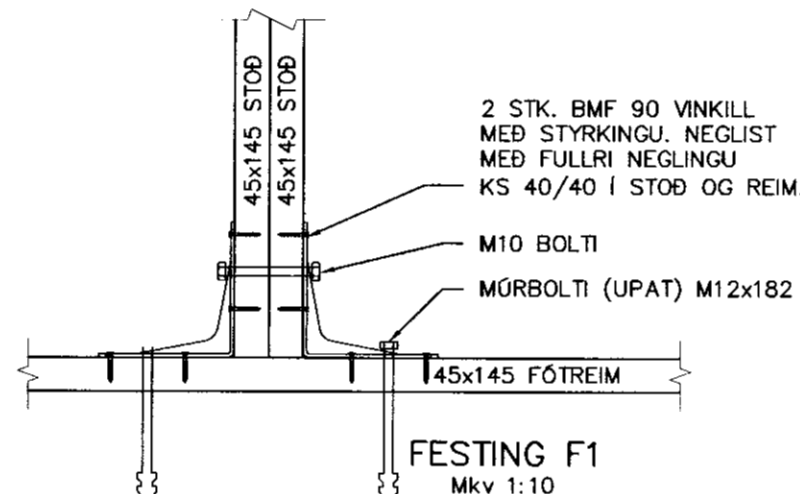
FESTING Á LÍMTRÉ VIÐ SÓLU
MKV.1:10



FESTING Á SPERRUM VIÐ VEGG
MKV.1:10

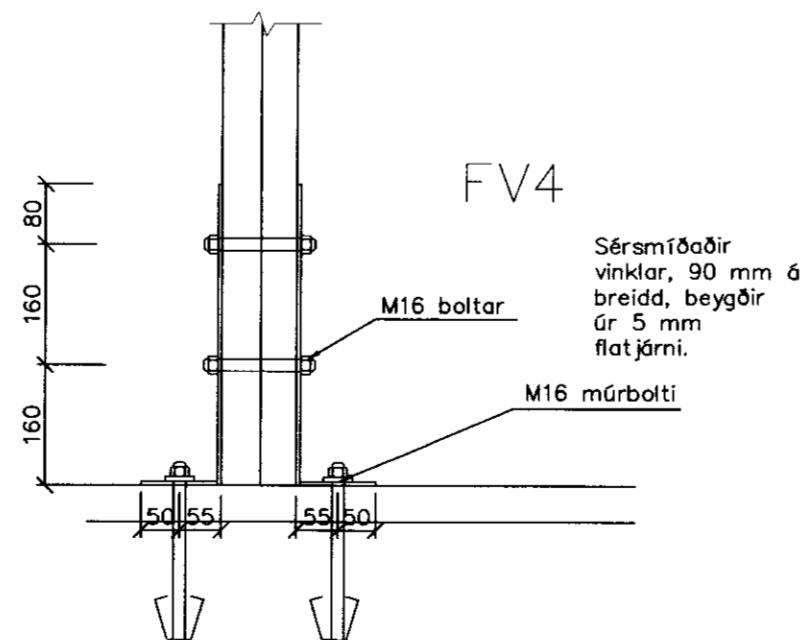


FESTING Á STÖÐ/GRIND VIÐ SÖKKUL
TVÖFÖLD STÖÐ VIÐ GLUGGA
MKV.1:10



FESTING F1
Mkv 1:10

FESTING Á SÓLU VIÐ SÖKKUL
MKV.1:10



UPPBYGGING BURDARVIRKIS SUMARHÚSS:

VEGGJAGRINDUR ERU ÚR 45x145 MED
EINFALDRI FÓTREIM INNFELDRI REIM Á RÖND
Í ÚTANVERDRI GRIND OG TVÖFALDRI VEGGLÆGJU
STÖDIR ERU MED 600 MM MILLIBILI. TVÖFALDAR
STÖDIR KOMA VIÐ GLUGGA OG HURDARGÖT.

SPERRUR ERU ÚR 45x220 MED 600 MM
MILLIBILI.

Í MÆNI KEMUR 90x333 LÍMTRÉSBITI BORINN
UPPI AF SÚLUM Í GÖFLUM ÚR 2x45x145
SAMNELGDU Í LÍM OG BURDARVEGG SEM ÞVERAR
HÚSID.

BURDARVIRKI GESTAHÚSS ER SAMBÆRILEGT EN
MED EFTIRTÖLDUM FRÁVIKUM.

GRIND VEGGJA ER ÚR 45x125 OG MÆNISBITI
ER ÚR 75x225 HEILTRÉ BORIN UPPI AF
75x125 TIMBURSÚLUM Í GÖFLUM. GRINDAREFNI
BOLTAST SITTHVORU MEGIN MED 2xM12 BOLTUM
Í BITA OG SÓLU OG FESTING VIÐ SÖKKUL ER
EINS OG Á TVÖFALDRI STÖÐ VIÐ GLUGGA.

SKÝRINGAMYNDIR AF FESTINGUM ERU HÉR
TIL HLIDAR.

05.06.2012
Guðf. Þeisson

ALMENNT:

ÖLL MÁL SKULLU STADFEST SKV. ADALTEIKNINGUM.
EF MISRÆMI ER SKULU ADALTEIKNINGAR VERA RÁDANDI,
ÞÓ BER AD LÁTA HÖNNUDI VITA AF MISRÆMI. ÖLL MÁL
ERU Í MILLIMETNUM NEMA ANNAD KOMI FRAM.

TRÉVIRKI:

GÆDAFLOKKAR – TIMBURGÆDI
BURDARVIÐIR SKULU ALMENNT VERA C18
SKV. ÍST EN 338.
NEMA ANNAD SÉ TILGREINT Á TEIKNINGU.
KROSSVIÐUR SKAL VERA MINNST
5 LAGA GRENKROSSVIÐUR (WBP).
RAKASTIG Í TIMBRI VIÐ UPPSETNINGU SKAL
EKKI VERA HERRA EN 15%.

TIMBUR:

FÓTSTYKKI : 45x145
AEROFIL-PÚLSA EÐA ILMODBORÐI KOMI UNDIR FÓTSTYKKI
STÖDIR : 45x145
VEGGLÆGJA : 45x145
LAUSHOLT : 45x145 c/c 1200
TIMBURGÆDI SÉU A.M.K. C18 SKV. ÍST EN 318.
ÖLL SAMSKYFTI NEGLIST MED 3 STK. GN 30/90.

KROSSVIÐUR:

9 MM RAKAÞOLINN (WBP)
5 LAGA GRENKROSSVIÐUR
NEGLDUR Í RAKAÞOLIÐ LÍM
MED GN 28/50 c/c 100

ÚTGÁFUFERLI

ÚTGÁFA NR.	ÚTGEFID DAGS.	ÚTGEFID AF	SKÝRINGAR
U1	08.06.2012	JÁ	FRUMÚTGÁFA

VERKFRÆÐISTOFA ÁRBORGAR ehf
AUSTURVEGI 69 800 SELFOSSI
SÍMI 480 4900 FAX 482 3851
www.verkarborg.is verkarborg@verkarborg.is

SKYGGISBRANT 5 N 193596

SELHÖLL 0020 - LANDI HÆDARENDA

BURDARVIRKI: MKV: 1:10
FESTINGAR OG SKÝRINGAR: MKV: 1:10

HANNAÐ: JÓHANN ÁGÓUSTSSON TEIKNAD: JÓHANN ÁGÓUSTSSON
VERKNUMER: 12014 SKYGGISBRANT: 12014-210-U1.dwg
DAGSETNING: 08.06.2012 SMPYKKE: 020365-5798 TEIKNING NÚMER: 210