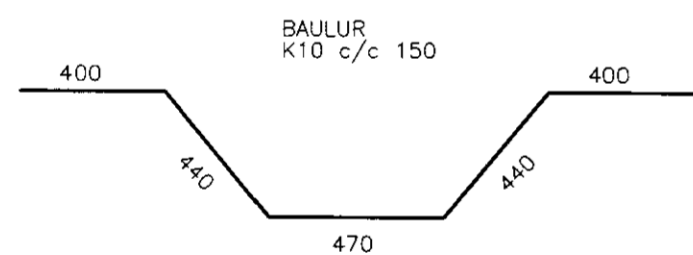
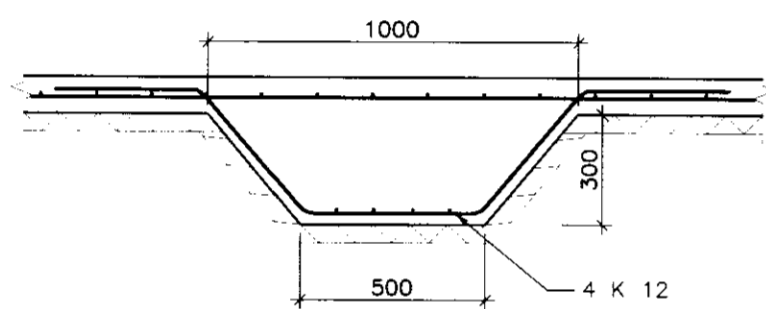


SNID A 1:20

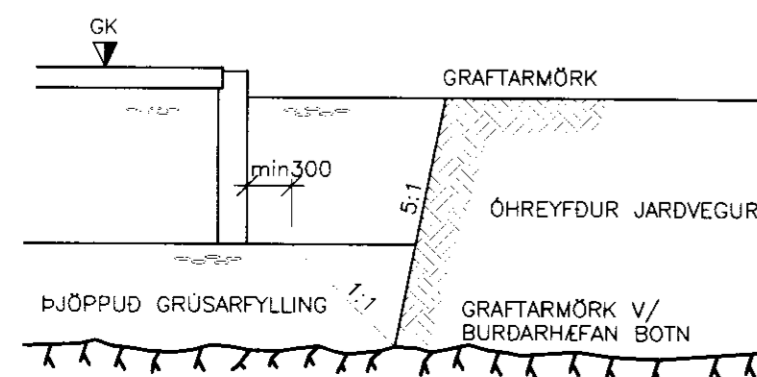


SNID S1 1:20

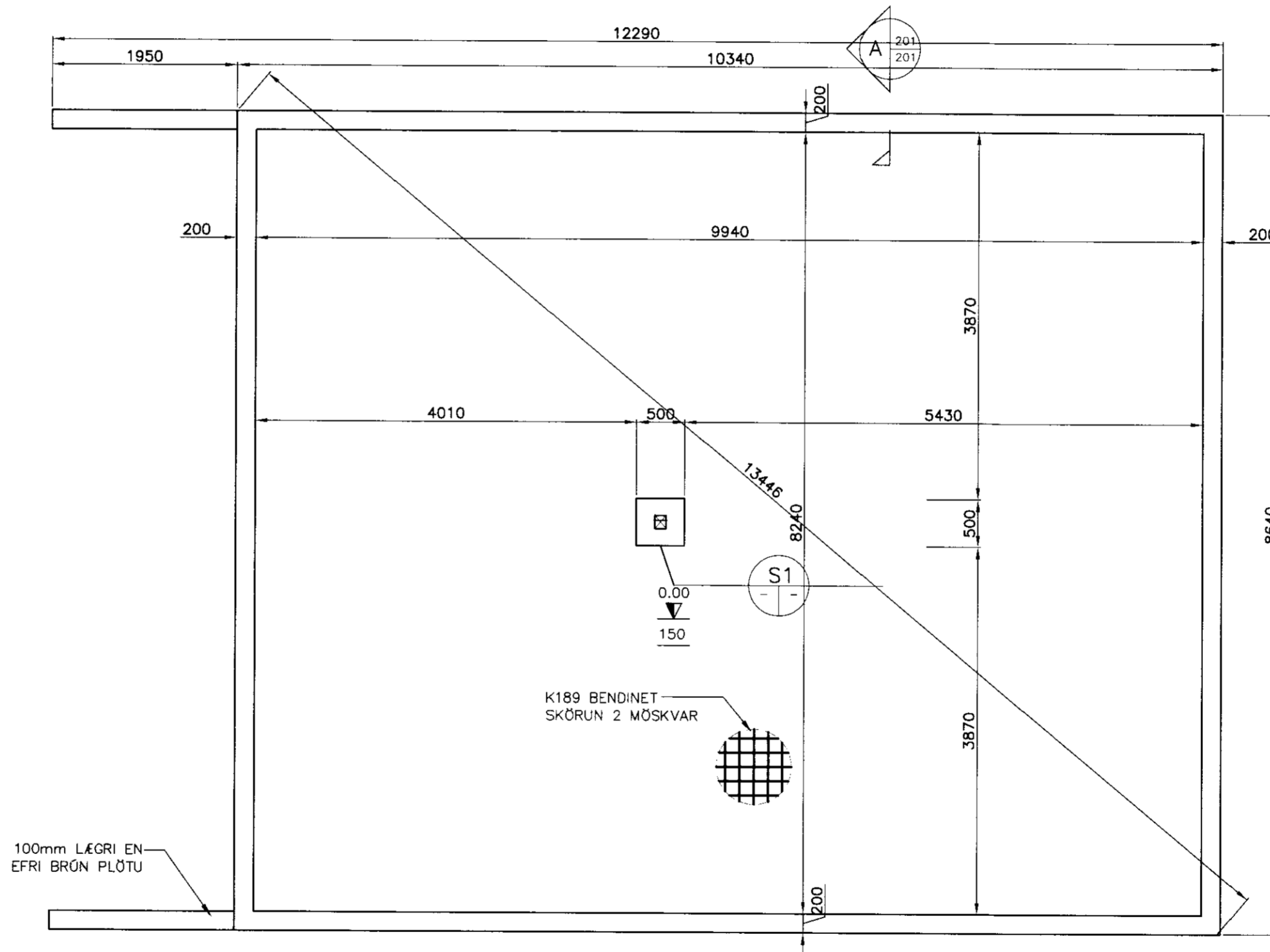
GRUNDUN

GRAFA SKAL FYRIR UNDIRSTÖÐUM NIDUR Á HEILLEGAN BURDARHÉFAN BOTN, ÞAD ER KLÖPP EDA FROSTFRITT EFNÍ MED GRÖFLEIKA SEM SVARAR TIL MALAREFNIS EDA GRÓFARA, SAMBÆRILEGT EFNÍ LAGT OFAN Á KLÖPPINA, BLÉYTT HÁFILEGA OG ÞJAPPAD. ÞJÖPPUNIN SKAL UPPFYLLA EFTIRFARANDI KRÖFUR: (MÍÐAD VID PLÖTUÞRÖF): $E2 \geq 100 \text{ MPa}$
TIL VIDMIDUNAR: $E2/E1 \leq 2.5$

TÆKI:	LAGÞYKKT	FJ. YFIRF.
10.0 tn VIBRÓVALTARI	0.8 m	6
5.0 tn VIBRÓVALTARI	0.4 m	6
0.5 tn VIBRÓPLATA	0.3 m	4
0.3 tn VIBRÓPLATA	0.2 m	4



GRUNDUN MKV. 1:50



HÖNNUNARFORSENDUR:

SNJÓR:	ÁLAGSSVÆÐI 1	1.0 kN/m ²
VINDUR:	zref=7.500 m	1.76 kN/m ²
NOTÁLAG:	GÓLFPLATA Í IBÜÐ	1.5 kN/m ²
EIGINÞYNGD:	ÞAK	0.6 kN/m ²
	STEYPA	25 kN/m ²
	ÚTVEGGIR	1.0 kN/m

STEINSTEYPA

STEYPA ER C25/30 MED A.M.K. 300 Kg SEMENT Í m³.

LOFTINNHÁLD STEYPU	: 6-8 %
V/S-TALA (UMHVERFISFLOKKUR 2b)	: < 0.55
SIGMÁL STEYPU (S2)	: 50 - 90 mm
MESTA STEINASTÆRD	: 32 mm
TITRA SKAL ALLA STEYPU.	

STEYPUHULA Á JÁRNUM

GILDIN EIGA VID UM VENJULEGAR ADSTÆÐUR, EF ANNAD ER EKKI SÝNT Á TEIKNINGUM. ÞAR SEM TÆRINGARHÆTTA ER MIKIL GILDA AÐRAR REGLUR UM STEYPUHULU JÁRNA.

	PLÖTUR	VEGGIR	BITAR	SÚLUR
INNANHÜSS	15	20	20	20
UTANHÜSS	25	25	25	25
SÖKKLAR	35	35	35	35
STEYPT AD JÖRD	50	50	50	50

UM BITA OG SÚLUR GILDIR EINNIG: C1 $\geq 1.5x$ d

STEYPUSTYRKJARSTÁL

STÁLGÆÐI:
K - KAMBSTÁL fyk = 500 Mpa

BEYGING STÁLS
d = ALLIR SVERLEIKAR

SKEYTING BENDISTÁLS ER SAMKVÆMT EFTIRFARANDI: $D = 5 \times d$

ÞVERMÁL STÁLS, d Í mm	10	12	16
SKEYTILENGD Í mm	500	600	800

LÁRÉTT JÁRN SEM KOMA Í HORN EDA ÞVERVEGG SKAL BEYGJA SKEYTILENGD FYRIR HORN.

BENDING Í SÖKKULVEGGI

2 K12 EFST OG NEDST KRINGUM ÖLL OP KOMI 2x2 K12 ER NÁI SKEYTILENGD ÚT FYRIR BRÚNIR OPS.

MÁL ERU Í mm NEMA ANNARS SÉ GETID.

VEKFRÆÐISTOFA ARBORGAR ehf
AUSTURVEGI 69 800 SELFOSSÍ
SMÍ 480 4900 FAX 480 4801
www.vekarborg.is vekarborg@vekarborg.is

SÓLBAKKI 9

BURDARVIRKI	MKV:
GRUNNMYND SÖKKULS	MKV: 1:50
SNID OG SKÝRINGAR	MKV: 1:20/50
HANNAÐ: T.ELLERT TÓMASSON	TEIKNAD: TET
VERKNUMER: 10042	SKÝRANUMER: 10042-BURDARVIRKI
DAGSETNING:	TEIKNING NÚMÉR:
13.09.2010	201

201170-3979