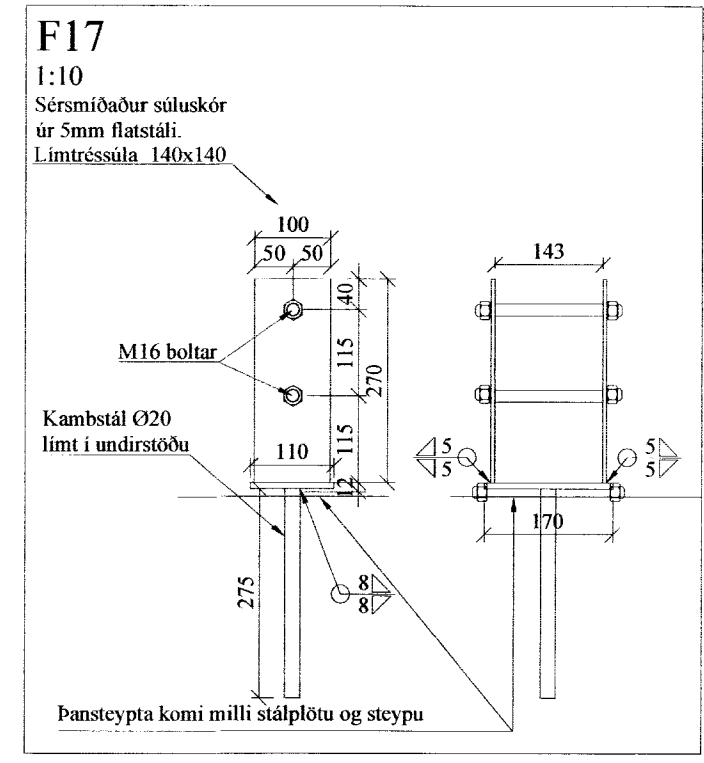
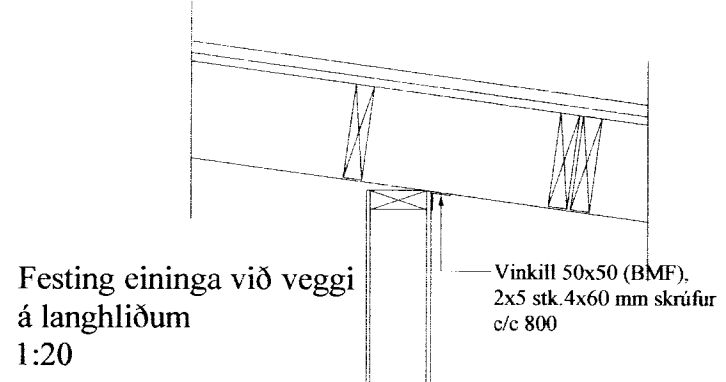
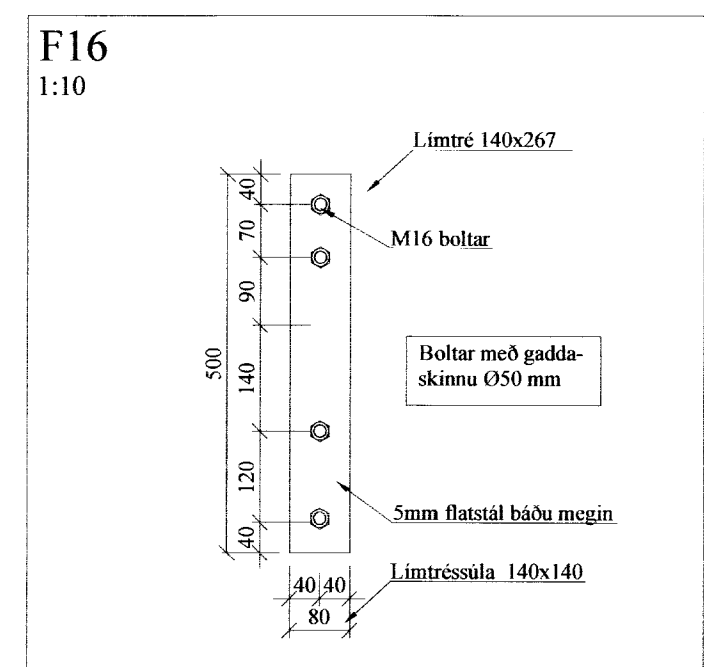
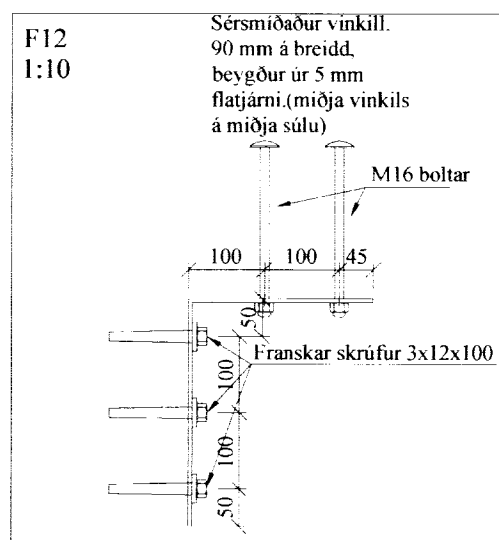
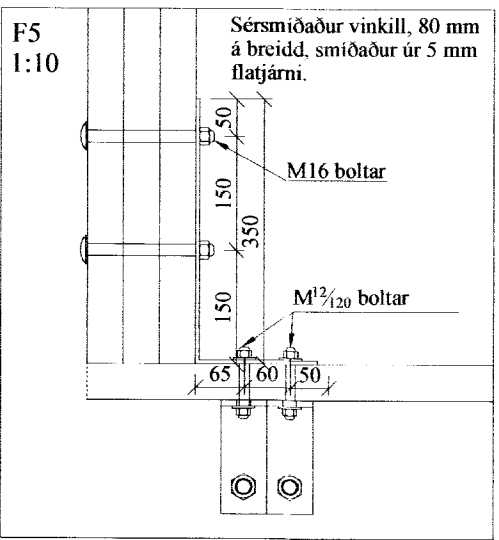
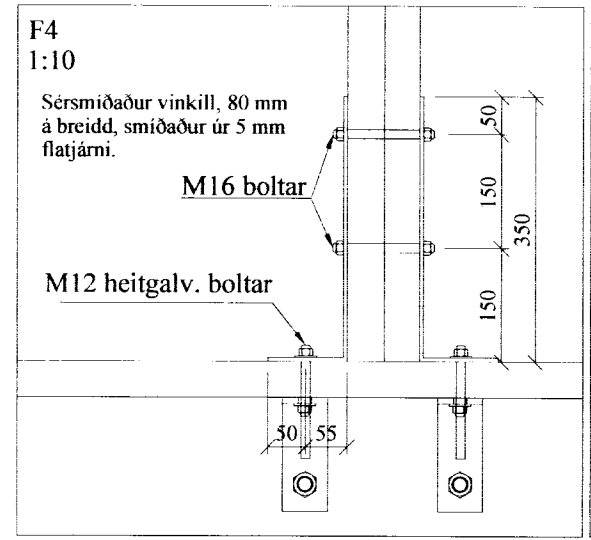
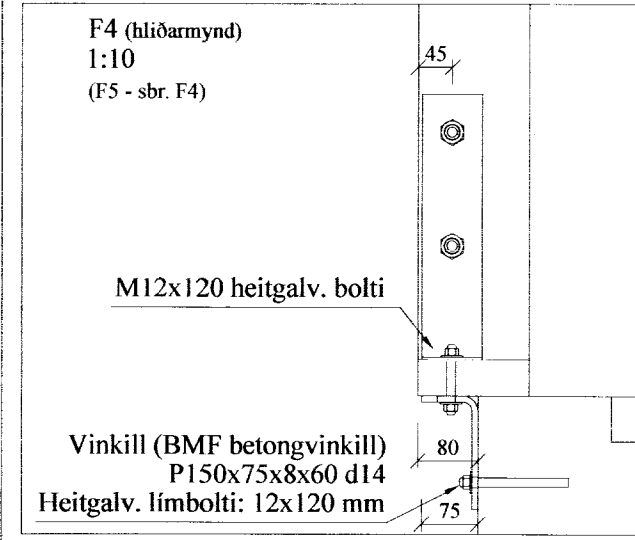
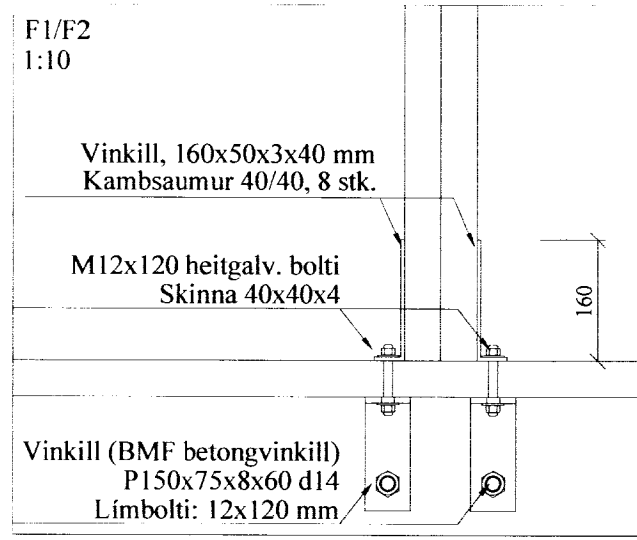
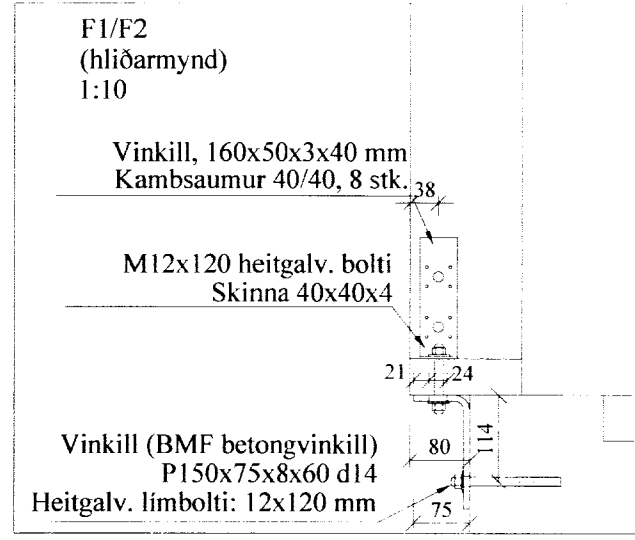


# Festingar 1:10



## Almennt:

Öll mál skulu staðfest skv. aðalteikningum. Ef eitthvert misræmi er skulu aðalteikningar vera ráðandi. Þó ber að láta hönnuði vita af misræmi. Öll mál eru í millimetrum, nema annað komi fram.

**Skýringar - trévirki veggja**

Allur viður er K18 eða betri skv. DS413. Allan við utanhúss skal fúaverja. Allur saumur og festingar utanhúss skulu vera heit-zinkhúðaðar eða ryðfriar. Allar stoðir og lausholt eru <sup>48</sup>/<sub>148</sub> nema annað sé tekið fram. Heimilt er að nota <sup>45</sup>/<sub>145</sub> stoðir í stað <sup>48</sup>/<sub>148</sub>. Bil á milli miðjulina stöða skal ekki vera meira en 600 mm. Utan á grind komi 9 mm gufuþinn rakapölinn krossviður (t.d. birkikrossviður). Krossviður festist með 28/65 C150 í rakapölið lim. Þétting (Acrofil-púlsa eða Illmod þéttborði) komi undir fótstykki.

Festingar á öllum samskeytum:  
Saumur 38/100, minnst 2x2 stk. skáneglist í hver samskeyti.

Lóðrétt fúga milli eininga: 10 mm (öll mál á einingum eru stíf mál án 10 mm fúgu, ekki hefur verið dregið frá 2x5 mm vegna fúgu)

Krossviður (9 mm rakapölinn, birkikrossviður) komi í fúgu milli eininga og leggist í rakapölið lim.

Horft er á grindur frá nr. á grunnmynd, þegar þær eru teiknaðar upp.

Sérmyndir festinga: sjá teikn. 212

Öll mál í mm nema annað komi fram.

Br. nr.	Dags.	Af.	Breyting
(A)			
(B)			
(C)			

Selhóll 19 Grímsnes og Grafningshreppi	Teikn nr: <b>212</b>		
Burðarvirki Burðarveggir og festingar	Frumstærð: <b>A2</b>		
Dags: 13-05-08	Mkv: 1:50/10	Hann: GBS	
Samþ:	020162-3099	V.nr: 07 181	Teikn: -

**VGS**  
VERKFRÆÐISTOFA  
GUÐJÓNS P. SIGFÚSSONAR EHF.

AUSTURVEGI 42, 2.HÆÐ,  
800 SELFOSS,  
S: 482 2805, F: 482 3818  
NETFANG: VGS@VGS.IS